

PUMPENSCHACHT KPS 1003

- Korrosionsfrei und Auftriebssicher
- Leicht zu versetzen
- Einsetzbar bis Verkehrslast Kl. D
- Bauaufsichtlich DIBt Z-42.1-313
- Modulare Ringbauweise
- Schacht verlängerbar bis 4,95 m
- Lastentkoppelte Mehrfachlippen-dichtungen
- Integrierter Kunststoff-Steiggang
- Universeller Schachtboden
- Sammelraum durch Zwischenring erweiterbar
- Druckabgangshöhe nach Kundenwunsch
- Mögliche Armaturen-Einbausätze:
 - DN40 Edelstahl/GFK
 - DN50 PE100/GFK
 - DN80 V4A/GGG (nur Einzelanlage)

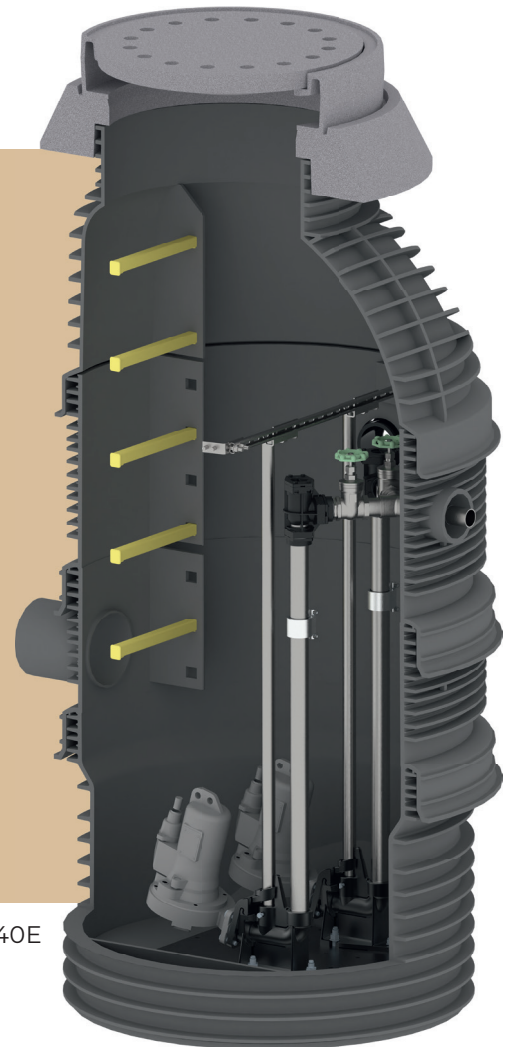


Abb. zeigt Ausführung KPS 1003-D40E

Korrosionsfreier und leicht zu versetzender Abwasser-Sammelschacht DN1000 für die Installation von Regenwasser und Abwasserpumpen. Der Schacht besteht aus hochwertigen vollwandigen und verrippten PE-Bauteilen in Ringbauweise mit Mehrfachlippendichtungen und ist zugelassen vom DIBt (Z-42.1-313) entsprechend DIN EN 476, DIN EN 752 und Anlehnung an DIN 19537 T3. Einsatzgebiet SLW 60, LKW-befahrbar bis Kl. D. Auftriebssicher bis zu einer Einbautiefe von 4,95 m.

Der Schachtboden mit Sammelraumvouten ist für die universelle Nutzung ausgeführt und kann sowohl als Leerschacht oder mit Pumpenkupplungsfüßen von DN40 bis DN 80 ausgeführt werden. Durch Verlängerungselemente ist eine Einbautiefe von bis zu 4,95 m realisierbar, ein Kunststoffsteiggang mit auswechselbaren gelben GFK-Sprossen ist serienmäßig enthalten. Eine Einstiegshilfe optional erhältlich.

Durch den modularen Aufbau kann der Pumpenschacht bezogen auf die Einbautiefe, Höhe von Zulauf und Druckabgang sowie die Sammelraumtiefe projektbezogen angepasst werden. Die Einbautiefe des Grundschaftes beträgt inkl. handelsüblicher BEGU-Schachtabdeckung Kl. D 2470 mm, das Sammelraumvolumen unterhalb Zulauf DN200 beträgt ca. 400 l und durch den Einsatz eines Zwischenrings um 200 bzw. 400 l erweitert werden.

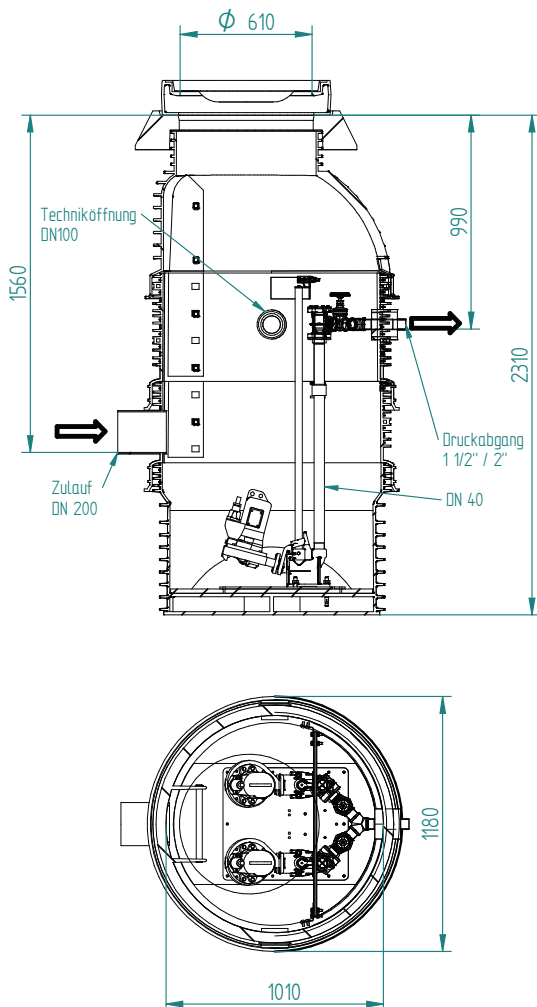
In der Ausführung als Pumpenschacht für die Druckentwässerung kommt standardmäßig das Gleitrohrsystem GR35 sowie Armaturen DN40 von Pentair Jung Pumpen als Einzel oder Doppelanlage zum Einsatz und kann mit Schneiradpumpen vom Typ MultiCut ausgestattet werden. Die Verrohrung erfolgt in Edelstahl V4A.

In der Ausführung als Pumpenschacht für Regenwasser sind Armaturen aus PP/GFK und Rohrleitungen DN50 aus PE100 mit Kupplungsfüßen für 2" Tauchmotorpumpen installiert.

PUMPENSCHACHT KPS 1003

Typ: KPS 1003-D40E

Ausführung als Doppel-Pumpstation mit zwei Schneidradpumpen



Ausschreibungstext

Pumpenschacht DN 1000 mit Einbauten

aus Polyethylen in Ringbauweise für Abwasser

Doppelanlage zur Aufnahme von zwei Schneidradpumpen

Einbautiefe komplett, ohne Schachtabdeckung: 2,32 m
Gewicht Grundschaft ohne Betonteile: 210 kg
Einsatzgebiet SLW 60, LKW-befahrbar bis Kl. D
Zugelassen vom DIBt (Z-42.1-313, System: Wavin Tegra 1000 PE),
entsprechend DIN EN 476, DIN EN 752 und in Anlehnung an
DIN 19537 T3. Mit IKT-Prüfsiegel, Fremdwasserdicht bis 0,8 bar,
ohne zusätzliche Maßnahmen auftriebssicher bis zu einer max.
Einbautiefe von 4,95 m.

Bestehend aus vollwandigen PE-Fertigteilen mit einer
Wanddicke von mindestens 10 mm und zusätzlichen
außenliegenden Verstärkungsrippen.

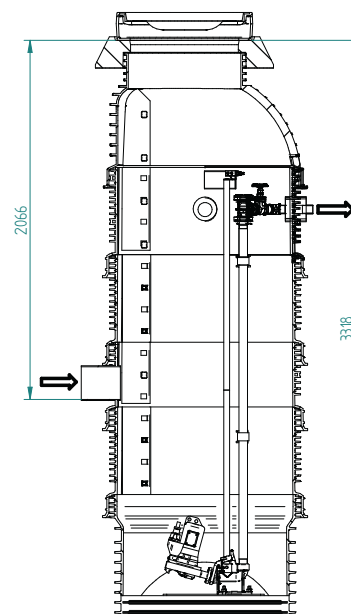
Schachtröhreverbindungen mit lastentkoppelten
Mehrfach-Lippendichtelementen.

- Schachtunterteil mit doppeltem, glattem Boden sowie seitlichen Vouten für Pumpensumpf
- System-Schachtröhre und exzentrischer Konus mit integriertem Steiggang nach BG-Anforderung mit gelben korrosionsfesten GFK-Sprossen
- Grundschaft verlängerbar mit zusätzlichen System-Schachtröhrelementen
- Betonauflagerung zur verschiebesicheren Aufnahme einer handelsüblichen
- Schachtabdeckung Ø 600 mm
- Rohranschlüsse Pumpenschacht:
 - 1x Eingeschweißter Zulaufstutzen AØ 200 mm
 - 2x Techniköffnung DN100 mit Steckdichtung
 - 1x eingeschweißtes Futterrohr für Druckabgang, eingesetzt und gedichtet mit Gliederkettendichtung

Einbauteile, fix und fertig montiert auf einer stabilen Edelstahlbasisplatte im Grundschaft:

- 2x Kupplungsfuß und Klaue, Gleitrohrsystem GR35
- 2x Rohrleitung und Fittings 1 1/2" Edelstahl V4A
- 2x Kugeleckventil KE 40, GFK mit Spülanschlussmöglichkeit
- 2x Muffenschieber DN 40, Edelstahl V4A
- Druckabgang Edelstahl 1 1/2" V4A
- Universaltraverse Edelstahl mit Gleitrohrhaltern
- 2x Gleitrohr Edelstahl bis max. Länge 1,5 m

Druckabgang und Techniköffnung bei Verwendung von Schachtverlängerungen mit Rohrsohlentiefe von max. 1,5 m ab OKG möglich.



Beispiel mit Verlängerungsoptionen

Ausführung	Bezeichnung	Art.-Nr.
KPS 1003	Leerschacht bestehend aus:	140650
	<ul style="list-style-type: none"> • Schachtunterteil mit glattem, doppeltem Boden und Pumpensumpf • Schachtring mit Steiggang und Zulauf DN200 • Schachtring mit Steiggang und 2x Öffnung DN100 Forsheda, 1x Futterrohr für Druckabgang • Schachtkonus mit Steiggang • Betonauflagerung für Schachtabdeckung 610 mm • inkl. Schachtring-Lippendichtungen 	
Pumpenschächte inkl. montierter Rohrleitung, Armaturen und Gleitrohrsystem		
KPS 1003-E40E	Einzelanlage DN40 für eine Schneidradpumpe	140710
KPS 1003-D40E	Doppelanlage DN40 für zwei Schneidradpumpen	140720
KPS 1003-E50K	Einzelanlage DN50 für eine 2" Schmutzwasserpumpe	140730
KPS 1003-D50K	Doppelanlage DN50 für zwei 2" Schmutzwasserpumpen	140740
KPS 1003-E80E	Einzelanlage DN80 für eine Abwasserpumpe	140750
Schachtzubehör		
	Zweiter Zulauf nach Maß in Schachtring 375, DN150 oder DN200 Stutzen	140651
	Schachtring mit Steiggang H375 mit Zulaufstutzen DN200, inkl. Dichtung	140652
	Schachtring mit Steiggang H500, inkl. Dichtung	140653
	Schachtring mit Steiggang H750, inkl. Dichtung	140654
	Schachtring mit Steiggang H1000, inkl. Dichtung	140655