

AQUATO®

ZUBEHÖR KATALOG

Nutz- und
Abwassertechnik

AUSGABE
2025



BESTELLPROZESS

WEBSHOP



shop.aquato.de

TELEFON



05221 10 219 -0

FAX



05221 10 219 -20

SEHR GEEHRTE KUNDIN, SEHR GEEHRTER KUNDE,

mit diesem Katalog stellen wir Ihnen ein umfangreiches Ersatzteilsortiment für alle Einsatzbereiche in der Nutz- und Abwassertechnik zur Verfügung!

Seit über 17 Jahren dient unser Sortiment nur einem Ziel: Sie bei Ihren Aufgaben in der täglichen Arbeit zu unterstützen und den Arbeitsalltag damit zu erleichtern.

LIEFERBEDINGUNGEN

Alle Preise verstehen sich zuzüglich gesetzlicher MwSt. und Versandkosten. Artikelpreise sind rabattfähig. Versandkosten gelten innerhalb von Deutschland, zzgl. Inselzuschläge. Auslands- und Inselzuschlag auf Anfrage. Alle Angebote gelten solange der Vorrat reicht. Es gelten unsere Allgemeinen Geschäftsbedingungen welche auf shop.aquato.de in ihrer gültigen Fassung einzusehen sind.

VERSANDKOSTEN

(nicht rabattfähig)

bis	2,0 kg	9 €
bis	6,0 kg	12 €
bis	10,0 kg	15 €
bis	15,0 kg	17 €
bis	20,0 kg	20 €
bis	25,0 kg	23 €
bis	31,5 kg	25 €



500,00–749,99 € Pauschalfrachtsatz	19 €
750,00–1199,99 € Pauschalfrachtsatz	13 €
ab 1.200,00 € frachtfreie Lieferung	
Mindestbestellwert:	40 €
Mindermengenzuschlag:	10 €

Listenpreise können tagesaktuell im Webshop eingesehen werden. Ihre persönlichen Rabatte stehen nach Kundenlogin zur Verfügung.

Artikel die vom Zubehör-Rabattsatz abweichen, sind mit einem Fähnchen gekennzeichnet:



Sollte aufgrund der Abmaße der Produkte ein Paketversand nicht möglich sein, wird die Ware per Palette versandt! Frachtpreis je Palette: 98 €



AQUATO®

AQUATO PUMP	4
TAUCHMOTORPUMPEN	10
VERDICHTER.	20
BELÜFTUNGSTECHNIK.	32
STEUERUNGSTECHNIK.	36
GEHÄUSE	52
ELEKTROARTIKEL.	58
WARTUNG	68
EINBAUMATERIALIEN	78
BEFESTIGUNGSMATERIAL	82
SCHLÄUCHE	90
FITTINGS	92
BEHÄLTERZUBEHÖR.	104
DATENBLÄTTER	108
STICHWORTVERZEICHNIS	146

AQUATO PUMP

Zubehör und Ersatzteile

Typ	oxyperl 3	oxyperl 5
Leistung	0,27 kW	0,56 kW
Nennstrom	1,37 A	2,36 A
Spannung	230 V/50 Hz	
max. Fördermenge	8 m³/h	16 m³/h
Gewicht	3 kg	4 kg
Preis	324,- €	540,- €
Art.-Nr.	100115	100118



OXYPERL

Der Tauchmotorbelüfter wurde speziell für Kleinkläranlagen mit SBR Technik konzipiert. Ohne Anschlusskabel und Befestigungsset. (S. 6)



Typ	NOVAIR 200	NOVAIR 600
Anschlusskabel (lösbar)	2 m	2 m
Leistung	0,28 kW	0,63 kW
Nennstrom	1,4 A	3 A
Spannung	230 V/50 Hz	
max. Fördermenge	8 m³/h	17,5 m³/h
Gewicht	3,5 kg	5,4 kg
Preis	316,- €	547,- €
Art.-Nr.	100160	100165

NOVAIR

Der Tauchmotorbelüfter wurde speziell für Kleinkläranlagen mit SBR Technik konzipiert. Mit Anschlusskabel.



ANSCHLUSSKABEL

- für OXYPERL und OXYLIFT (S.)
- inklusive Dichtungsring



Art.-Nr.	Länge	Preis
100042	0,41 m	26,50 €
100035	1,5 m	28,- €
100037	4,0 m	36,- €
100038	10,0 m	67,- €
100039	20,0 m	92,50 €

BEFESTIGUNGSSET

- für OXYPERL



Art.-Nr.	Preis
100064	10,- €

PROPELLER

- für OXYPERL 3, OXPERL 5



Art.-Nr.	für Artikel	Preis
100167	OXYPERL 3, bis Bj. 2013	75,- €
100171	OXYPERL 3, ab Bj. 2014	48,50 €
100170	OXYPERL 5, bis Bj. 2011	87,- €
100896	OXYPERL 5, ab Bj. 2012	82,50 €

BELÜFTERGEHÄUSE

- für OXYPERL 3 ab Baujahr 2013



Art.-Nr.	Preis
100164	115,- €



PROPELLER



Art.-Nr.	für Artikel	Preis
101581	NOVAIR 200	41,- €
101583	NOVAIR 600	52,- €

ERSATZKABEL

- für NOVAIR/NOVAQUA



Art.-Nr.	Länge	Preis
101928	2 m	59,- €
102172	5 m	85,- €
102173	10 m	125,- €

PROPELLER

- für AQUAJET



Art.-Nr.	für Artikel	Preis
100169	AQUAJET, ab Bj. 2013	79,- €

RÜCKSCHLAGKLAPPE

einbaufertig für AQUATO® PUMP

Installation in den Klarwasserschlauch Ø 25 mm

- Gehäuse
- Dichtklappe
- 2 Schlauchanschlüsse mit Edelstahlschellen
- auch für andere Anlagen verwendbar



Art.-Nr.	Preis
100435	60,- €

LUFTRÜCKSCHLAGKLAPPE

für AQUATO® PUMP

- vermeidet die Verstopfung der Tauchmotorbelüfter
- Schlauchanschluss für Ø 25; 32 und 38 mm
- auch für andere Anlagen verwendbar

Material: Kunststoff, Edelstahlschelle



Art.-Nr.	Preis
100466	36,- €

SCHALLDÄMPFER

für AQUATO® PUMP

- vermeidet Ansauggeräusche
- auch für andere Anlagen verwendbar

Anschluss für Ø 30 mm Schlauch

Material: Kunststoff, Edelstahlschelle

Ø: ca. 125 mm



Art.-Nr.	Preis
121028	111,- €

KABELBAUM FÜR AQUATO® PUMP

komplett vorgerichtet:

A-Box 040

Schwimmerschalter

7 adrige Steuerleitung mit Stecker

3 JUNG Pumpenanschlusskabel



Art.-Nr.	Länge	Preis
111311	15 m	562,- €
111312	20 m	637,- €
111313	25 m	681,- €
111314	30 m	707,- €
111315	35 m	737,- €
111316	40 m	766,- €

ANSCHLUSSLEITUNG

- für AQUATO® PUMP & andere Pumpenanlagen
- mit Maschinenrundstecker 7 polig
- 1,5 mm²
- 1-seitig abisoliert
- Aderendhülsen angeschlagen



Art.-Nr.	Länge	Preis
101287	15 m	115,- €
101288	20 m	140,50 €
101289	25 m	187,50 €
101290	30 m	215,50 €
101291	35 m	211,- €
101292	40 m	248,- €

ADAPTERKABEL A-BOX

- Steuerkabel mit Stecker und Aderendhülsen
- 7 adrig
- 1,5 mm²



Art.-Nr.	Länge	Preis
100006	0,5 m	59,50 €
102937	1,0 m	61,50 €

Vergussmasse und Schwimmerzubehör finden Sie im Kapitel Elektroartikel
Schwimmerschalter finden Sie im Kapitel Steuerungstechnik. (ab S. 64)



Typ	OXYLIFT 2 OXYLIFT 2S	
Druckabgang	1¼" IG	
Freier Durchgang	10 mm	
Leistung	0,30 kW	
Nennstrom	1,3 A	
Schwimmer	nein	ja
Spannung	230 V/50 Hz	
max. Förderhöhe	5,6 m	
max. Fördermenge	8 m³/h	
Gewicht	3 kg	3,2 kg
Preis	255,- €	280,50 €
Art.-Nr.	100144	100145

OXYLIFT

Die Oxylift ist eine Tauchmotorpumpe für zum Beispiel unsere KOM- oder PUMP-Anlagen. Im Lieferumfang enthalten sind ein Befestigungsset und ein Anschlussstutzen 1¼" IG. Geliefert wird die Oxylift **ohne Anschlusskabel**. (siehe S. 6 Schlauchtülle S. 93)

NOVA

Für Schmutzwasser ohne Fasern.



Ausführung mit 10 m Kabel bei:
 NOVA 300 M-A SV 101644
 NOVA 600 M-A 101691

Typ	180 M-NA	180 M-A	200 M-NA	300 M-A	600 M-NA	600 M-A
Druckabgang	1¼" IG					
Freier Durchgang	5 mm			10 mm		
Anschlusskabel	10 m	5 m	10 m	5 m	10 m	5 m
Leistung	0,2 kW		0,22 kW		0,5 kW	
Nennstrom	0,9 A		1,5 A		3,0 A	
Schwimmer	nein	ja	nein	ja	nein	ja
Spannung	230 V/50 Hz					
max. Förderhöhe	4,8 m		6,6 m	6,8 m	10,2 m	
max. Fördermenge	4,5 m³/h		12 m³/h	12,9 m³/h	15,9 m³/h	
Gewicht	5 kg				10 kg	
Anschlussbogen	25 mm		30 mm		1¼" AG/AG	
Preis	243,- €	254,- €	315,- €	355,- €	570,- €	547,- €
Art.-Nr.	100124	100123	100125	100127	100132	100128

SIEBKORB

- für OXYLIFT 2(S)



Art.-Nr.	Preis
100162	24,- €

LAUFRAD

- für OXYLIFT 2(S)



Art.-Nr.	Preis
100173	32,50 €

SONDERSCHWIMMER

- für OXYLIFT 2S
- für enge Schächte



Art.-Nr.	Preis
101387	95,- €

ADAPTER AQUASTAR



Art.-Nr.	für Artikel	Preis
100161	OXYLIFT 2 - M1	53,- €
100172	OXYLIFT 2 - M2	53,- €



LAUFRAD



Art.-Nr.	für Artikel	Preis
101714	NOVA 180	36,- €
101716	NOVA 200-300	39,- €

TAUCHMOTOR- PUMPEN

Schmutzwasser- und Drainagepumpen
Hilfe bei Überflutungen
Regen- und Brauchwasserpumpen

SCHMUTZWASSER- & DRAINAGEPUMPEN



Typ	180 M-NA	180 M-A	300 M-NA	300 M-A
Druckabgang	1¼" AG			
Freier Durchgang	10 mm			
Anschlusskabel	10 m			
Leistung	0,12 kW		0,21 kW	
Nennstrom	1,2 A		1,5 A	
Schwimmer	nein	ja	nein	ja
Spannung	230 V/50 Hz			
max. Förderhöhe	5,4 m		7,6 m	
max. Fördermenge	7 m³/h		9 m³/h	
Gewicht	5,1 kg	5,3 kg	5,6 kg	5,8 kg
Preis	355,- €	366,- €	384,- €	389,- €
Art.-Nr.	100156	100154	100157	100155

NOVA UP

Diese Tauchmotorpumpe verfügt über einen vertikalen Druckabgang.

Tauchmotorpumpen



VERTY NOVA M-A

Flachabsaugend mit integriertem Schwimmerschalter.



Typ	200 M-A	400 M-A
Druckabgang	1¼" AG	
Freier Durchgang	5 mm	
Anschlusskabel	10 m	
Leistung	0,28 kW	0,40 kW
Nennstrom	1,5 A	1,6 A
Schwimmer	ja	
Spannung	230 V/50 Hz	
max. Förderhöhe	6,9 m	9 m
max. Fördermenge	7 m³/h	10 m³/h
Gewicht	4,2 kg	5,1 kg
Preis	372,- €	402,- €
Art.-Nr.	100121	100126

DRENAG M-A

Eine Tauchmotorpumpe aus rostfreiem Stahl mit Schwimmerschalter.

Typ	300 M-A	600 M-A
Druckabgang	1¼" IG	
Freier Durchgang	10 mm	
Anschlusskabel	10 m	
Leistung	0,25 kW	0,45 kW
Nennstrom	1,8 A	3 A
Schwimmer	ja	
Spannung	230 V/50 Hz	
max. Förderhöhe	6,8	10
max. Fördermenge	8,5 m³/h	13,5 m³/h
Gewicht	5,5 kg	6,2 kg
Preis	587,- €	593,- €
Art.-Nr.	102760	102752

FEKA M-A/-NA

Die FEKA kann sowohl mobil als auch fest verbaut verwendet werden. Für Abwasser und Brauchwasser.



Typ	300 M-NA	300 M-A	600 M-NA	600 M-A
Druckabgang	1¼" IG			
Freier Durchgang	25 mm			
Anschlusskabel	10 m	5 m	10 m	5 m
Leistung	0,5 kW		1,0 kW	
Nennstrom	1,9 A		4,3 A	
Schwimmer	nein	ja	nein	ja
Spannung	230 V/50 Hz			
max. Förderhöhe	7,4 m		7,45 m	
max. Fördermenge	12 m³/h		15,9 m³/h	
Gewicht	4,6 kg		6,7 kg	7 kg
Preis	420,- €	425,- €	450,- €	425,- €
Art.-Nr.	100676	100675	100135	100129

Typ	FEKA BVP 700 M-A
Druckabgang	1½" IG
Freier Durchgang	38 mm
Anschlusskabel	10 m
Leistung	0,7 kW
Nennstrom	4,6 A
Schwimmer	ja
Spannung	230 V/50 Hz
max. Förderhöhe	10,5 m
max. Fördermenge	18 m³/h
Gewicht	8 kg
Preis	683,- €
Art.-Nr.	102719

FEKA BVP

Zur Nutzung für Drainage und Entleerung geeignet. Die Pumpe verfügt über einen Schwimmer.



LAUFRAD



101837

101715

Art.-Nr.	für Artikel	Preis
101837	FEKA 600	35,- €
101715	FEKA 600 (altes Modell)	58,- €

FEKA VS

Eine Tauchmotorpumpe aus Edelstahl mit mikrogegossem VORTEX Laufrad.



Typ	550 M-NA	550 M-A	750 M-NA	750 M-A	1000 M-NA	1000 M-A	1200 M-NA	1200 M-A
Druckabgang	2" IG							
Freier Durchgang	50 mm							
Anschlusskabel	10 m							
Leistung	0,55 kW		0,75 kW	1,11 kW	1,46 kW	1,0 kW	1,93 kW	
Nennstrom	4,2 A		5,13 A		6,63 A		8,63 A	
Schwimmer	nein	ja	nein	ja	nein	ja	nein	ja
Spannung	230 V/50 Hz							
max. Förderhöhe	7,4 m		9,6 m		11,8 m		14 m	
max. Fördermenge	20 m³/h	18 m³/h	24 m³/h			27 m³/h	32 m³/h	
Gewicht	16,3 kg				19 kg	19,3 kg	20 kg	20,8 kg
Preis	857,- €	995,- €	892,- €	1.047,- €	1.550,- €	1.175,- €	1.715,- €	1.195,- €
Art.-Nr.	102447	102446	102255	101395	102546	100895	102547	100136

STATIONÄRE AUFSTELLUNG FEKA VS

GLEITROHRSYSTEM

- Kupplungsfuß mit Klaue und Halterung

Gleitrohre 26,9×2 mm bauseits



Art.-Nr.	Preis
102507	411,- €

KUGELRÜCKFLUSSVERHINDERER

Material: Gusseisen, Epoxy beschichtet
Sphäroguss(GGG40)

Innengewinde: 2"

Arbeitsdruck: 10 bar

Temperatur: max. 100 °C



Art.-Nr.	Preis
101807	138,50 €

RÜCKSCHLAGSET PUMPSTATION

bestehend aus: Kugelhahn, Rückschlagklappe,
Klemmverschraubung D 63 Rohr,
Anschluss an Hebevorrichtung 2"



Art.-Nr.	Preis
102744	280,- €

EDELSTAHLKETTE

Länge: 3 m

- mit Schäkkel



Art.-Nr.	Preis
102712	159,- €



OPTIMA

Eine Serie von Tauchmotorpumpen die sowohl mit als auch ohne Schaltautomatik hergestellt werden. Der Schwimmerschalter kann sowohl in enganliegender Fassung (S) als auch in herkömmlicher Version verbaut sein.



DW VOX

Eine Tauchmotorpumpe aus Edelstahl mit VORTEX Laufrad und freiem Durchgang von 50 mm.



Typ	OPTIMA M	OPTIMA M-A	OPTIMA M-S	DW VOX M 100 A
Druckabgang	1¼" IG			2" IG
Freier Durchgang	10 mm			50 mm
Anschlusskabel	10 m		5 m	10 m
Leistung	0,25 kW			0,75 kW
Nennstrom	1,9 A			5,8 A
Schwimmer	nein	ja		ja
Spannung	230 V/50 Hz			230 V/50 Hz
max. Förderhöhe	7 m			9 m
max. Fördermenge	9 m³/h			30 m³/h
Gewicht	4,2 kg	4,4 kg	4,6 kg	17,6 kg
Preis	397,50 €	328,- €	495,- €	1.660,50 €
Art.-Nr.	101991	100149	100148	100110

FLACHSAUGVORRICHTUNG

- für OPTIMA/BEST ONE
- ermöglicht Flachabsaugung auf 3 mm Restwasserstand



Art.-Nr.	Preis
102804	81,- €

Typ	U3 KS	U3 KS Spezial	U5 KS	U6K ES
Druckabgang	1¼" IG			
Freier Durchgang	10 mm		10/20 mm	
Leistung	0,32 kW		0,52 kW	0,75 kW
Nennstrom	1,4 A		2,3 A	3,3 A
Schwimmer	ja			
Spannung	230 V/50 Hz			
max. Förderhöhe	7 m	7 m	8 m	9,5 m
max. Fördermenge	6,5 m³/h		11,5 m³/h	15,5 m³/h
Gewicht	4,3 kg		5,4 kg	6,2 kg
Anschlussbogen	IG/IG			
Preis	365,- €	535,- €	525,- €	875,- €
Art.-Nr.	140005	102490	140152	140154



U3 – U6
Hochwertige und langlebige Schmutzwasserpumpen für Kellerentwässerung und Drainage.

Tauchmotorpumpen

STATIONÄRE AUFSTELLUNG UND ZUBEHÖR

EASYFIX 32 DUO

- anschlussfertiges Einbauset inkl. 2× GR32 und R32
- für Doppelpumpenanlagen in Schächten ab 500×500 mm
- steckerfertige Pumpensteuerung mit Alarmschaltung im Lieferumfang
- passend für U3 KS (Spezial), U5 KS und U6K ES



Art.-Nr.	Preis
140003	1.795,- €

EASYFIX 32 SINGLE

- anschlussfertiges Einbauset inkl. GR32 und R32
- für Einzelpumpenanlagen in Schächten ab 400×300 mm
- passend für U3 KS (Spezial), U5 KS und U6K ES



Art.-Nr.	Preis
140004	330,- €

GLEITROHRSYSTEM GR32

- Montageset zur Aufstellung einer Pumpe mit Schnellkupplung auf dem Schachtboden
- passend für U3 KS (Spezial), U5 KS und U6K ES

Art.-Nr.	Preis
140174	85,- €

RÜCKSCHLAGKLAPPE R32

- GFK-Gehäuse mit Innengewinde 1¼"
- mit Entleerungsstopfen für Druckleitung
- passend für alle Tauchdruckpumpen 1¼" Druckabgang

Art.-Nr.	Preis
140172	70,- €

SCHWIMMERFIXIERUNG

- für JUNG Pumpen
- passend für U3 KS (Spezial), U5 KS und U6K ES



Art.-Nr.	Preis
102674	13,- €

SONDERSCHWIMMER

- für enge Schächte
- passend für U3 KS (Spezial), U5 KS und U6K ES



Art.-Nr.	Preis
101387	95,- €

MULTIDRAIN

Hochwertige Schmutzwasserpumpen aus Edelstahl mit Motormantelkühlung für Drainage- und Baustelleneinsatz.



Typ	UV 3 SF	UV 310-IS
Druckabgang	1¼" IG	1½" IG
Freier Durchgang	10 mm	10 mm
Anschlusskabel	10 m	10 m
Leistung	0,34 kW	1,3 kW
Nennstrom	1,5 A	5,8 A
Schwimmer	ja	ja
Spannung	230 V/50 Hz	230 V/50 Hz
max. Förderhöhe	7 m	10 m
max. Fördermenge	6,8 m³/h	24,5 m³/h
Gewicht	5,3 kg	20 kg
Preis	555,- €	1.495,- €
Art.-Nr.	102759	140158

DRAINAGESET

Einbaufertige Drainagepumpe optimiert für enge Schächte ab 280 mm Ø.

- Standsicherung
- Rückschlagklappe
- Sonderschwimmer
- Schlauchtülle
- Hand-0-Automatik-Schaltung



Typ	Drainageset U6
Druckabgang	1¼"
Freier Durchgang	10/20 mm
Anschlusskabel	20 m
Leistung	0,75 kW
Nennstrom	3,3 A
Schwimmer	ja
Spannung	230 V/50 Hz
max. Förderhöhe	9 m
max. Fördermenge	15,5 m³/h
Gewicht	9 kg
Preis	1.245,- €
Art.-Nr.	140156



Typ	6	6S
Druckabgang	1¼" IG	
Freier Durchgang	2 mm	
Anschlusskabel	10 m	
Leistung	0,24 kW	
Nennstrom	1 A	
Schaltautomatik	nein	ja
Spannung	230 V/50 Hz	
max. Förderhöhe	6,5 m	
max. Fördermenge	6 m³/h	
Gewicht	5,3 kg	
Preis	260,- €	320,- €
Art.-Nr.	140168	140170

SIMER 6

Robuste, flachabsaugende Pumpe für den mobilen Einsatz. Fördert bereits ab 5 mm Wasserstand bis auf ein Restwasser-Niveau von 2 mm. Inklusive Schlauchtülle und Rückschlagklappe.



ERSTE HILFE BEI ÜBERFLUTUNG



Hier finden Sie Produkte um Ihren Keller, im Fall der Fälle, schnell und einfach wieder trockenzulegen.



Tauchmotorpumpen

FLUTBOX - DAS ORIGINAL

- JUNG U5 KS mit Tragekorb (300×400 mm), 12,5 m Flachschauch mit C-Kupplung, Halterung und Schwimmerfixierung



Art.-Nr.	Preis
140166	565,- €

C-SCHLAUCH KNICKSCHUTZ

Art.-Nr.	Preis
140050	60,- €

C-KUPPLUNGEN & SCHLÄUCHE

- Kupplung-System Storz DN50
- Flachschauch mit Storzkupplung

Art.-Nr.	Art	Ø	Länge	Preis
140051	Kupplung	1¼" AG		30,- €
103498	Kupplung	1½" AG		30,- €
140053	Schlauch	52 mm	10 m	80,- €

TRAGEKORB

- Euro-Gitterbox
- Material: Kunststoff
B×H×T: 400×320×600 mm

Art.-Nr.	Preis
140055	30,- €

FI-SCHUTZ

- Personenschutz-Zwischenstecker
- 30 mA

Art.-Nr.	Preis
140056	77,- €

SILO-SANDSÄCKE

- Set aus 5 länglichen Gewebeschauchsäcken
 - für Selbstbefüllung
- Länge: ca. 1 m

Art.-Nr.	Preis
140057	6,- €

REGEN- & BRAUCHWASSERPUMPEN



DTRON 3

DTron 3 ist eine mehrstufige, elektronische 7-Zoll-Tauchpumpe mit einem freien Durchgang von 2 mm. Im Lieferumfang der Pumpe befindet sich auch die Com-Box. Diese Serie ist für die Regenwassernutzung geeignet.

Typ	35/90	X 35/90	45/90	X 45/90
Druckabgang	1¼"			
Anschlusskabel	15 m			
Leistung	0,75 kW		0,93 kW	
Nennstrom	3,4 A		4 A	
Schwimmer	nein			
Spannung	230 V/50 Hz			
max. Förderhöhe	37 m		45 m	
max. Fördermenge	6 m³/h			
Gewicht	11,4 kg	11,7 kg	11,6 kg	11,7 kg
Preis	669,- €	772,- €	741,- €	832,- €
Art.-Nr.	102734	102735	102736	102737

Tauchmotorpumpen

DIVERTRON (X)

Die DIVERTRON (X) ist bis zu 12 m tief tauchbar. Sie eignet sich zum Fördern von sauberem, chemisch neutralem Wasser. Die DIVERTRON X kann in Zisternen und Regenwassertanks genutzt werden, um den Druck zu erhöhen und die Gartenbewässerung zu erleichtern.



* mit schwimmender Entnahme und seitlichem Saugstutzen
Art.-Nr. 103328 für 635,- €

Typ	650	X 650*	X 900
Druckabgang			
Anschlusskabel	15 m	15 m	
Leistung	0,63 kW	0,63 kW	0,92 kW
Nennstrom	2,4 A	2,9 A	4,2 A
Schwimmer	ja	ja	
Spannung	230 V/50 Hz	230 V/50 Hz	
max. Förderhöhe	29,6 m	29,6 m	44,5 m
max. Fördermenge	5,5 m³/h	5,5 m³/h	6 m³/h
Gewicht	9,5 kg	9,5 kg	11 kg
Preis	516,- €	560,- €	520,- €
Art.-Nr.	103400	103146	103263

DRUCKENTWÄSSERUNG PUMPSTATIONEN & KOMPONENTEN

Nicht jedes Grundstück kann mittels Freigefälle entwässert werden. Dort, wo geographische oder wirtschaftliche Gründe dagegensprechen, sind Pumpen gefragt, die das häusliche Abwasser zum nächstgelegenen Kanalschacht fördern oder in ein Druckleitungsnetz einspeisen. Eine weitere Anwendung ist das Heben des Abwassers zur Kleinkläranlage, wenn dies nicht im Freigefälle zulaufen kann.

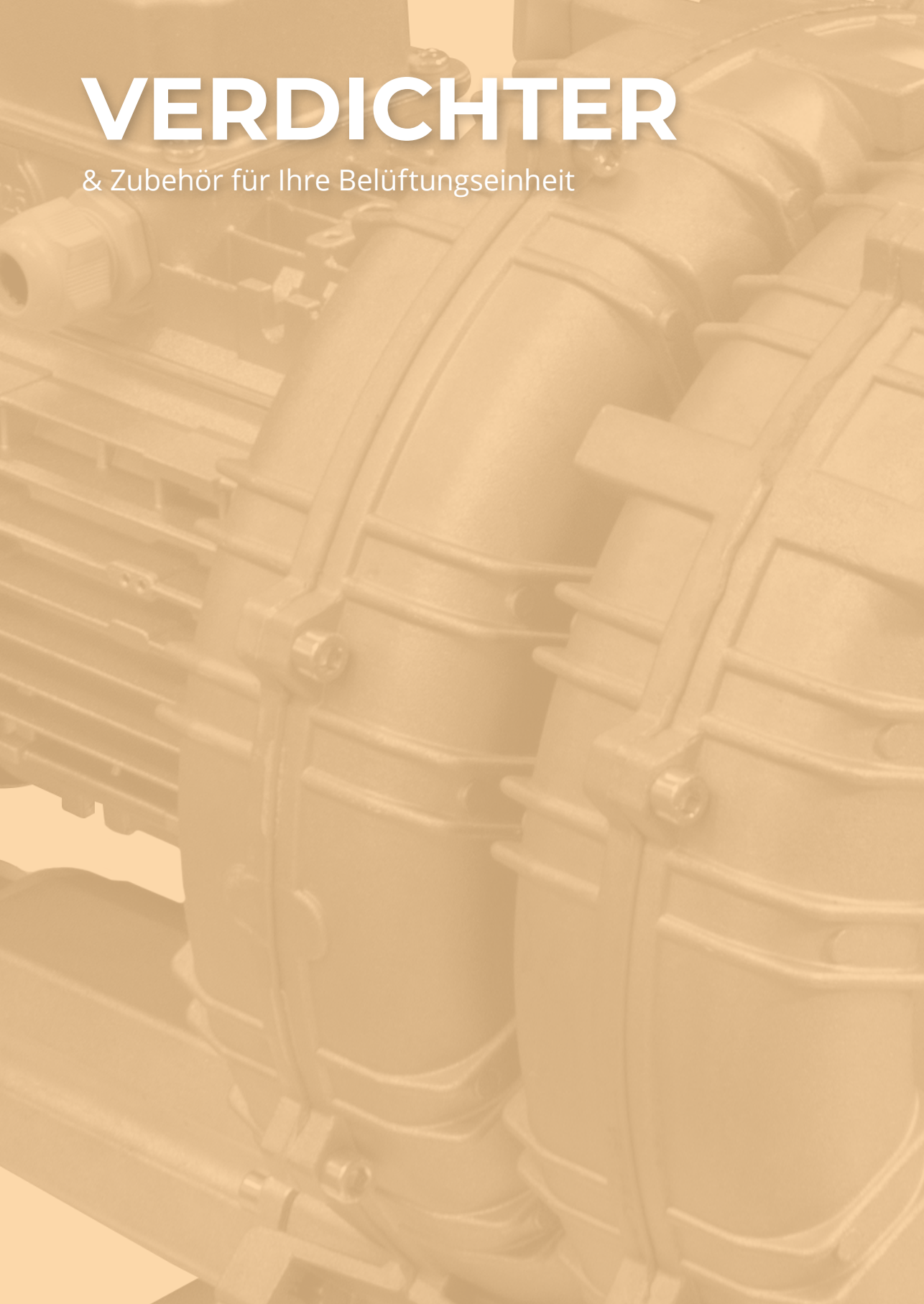
In allen diesen Fällen kommen moderne Kleinpumpstationen zum Einsatz. Diese basieren auf robusten und leistungsfähigen Abwasserpumpen mit Schneidsystem in leichten und dauerhaften Polyethylen-Behältern. Dabei ist nicht jede Pumpstation wie die andere: Unterschiedlich leistungsfähige Pumpen und variable Schachttiefen erfordern eine individuelle Komponentenauswahl.

Wir helfen Ihnen gerne bei der Auswahl – sprechen Sie uns an! Testen Sie auch unseren einzigartigen Pumpstationenkonfigurator auf aquato.de



VERDICHTER

& Zubehör für Ihre Belüftungseinheit



MEMBRANVERDICHTER



Typ	HP-60	HP-80	HP-100	HP-120	HP-150	HP-200
Höhe	196 mm		222 mm			
Breite	180 mm		200 mm			
Länge	255 mm		276 mm			
Betriebspunkt	147 mbar		177 mbar		200 mbar	
max. Gegendruck	230 mbar	250 mbar			300 mbar	
Geräuschpegel	35 dBA	36 dBA	38 dBA	40 dBA	45 dBA	46 dBA
Leistung	0,051 kW	0,071 kW	0,095 kW	0,115 kW	0,125 kW	0,21 kW
Luftvolumenstrom	60 l/min	80 l/min	100 l/min	120 l/min	150 l/min	200 l/min
Spannung	230 V/50 Hz					
Gewicht	7,0 kg		8,5 kg		9,0 kg	
Preis	318,- €	372,- €	527,- €	557,50 €	847,50 €	1.005,50 €
Art.-Nr.	100338	100330	100331	100332	100333	100334



Typ	HP-DUO-60	HP-DUO-80	XP-60	XP-80
Höhe	212 mm	212 mm	186 mm	
Breite	215 mm	215 mm	132 mm	
Länge	210 mm	210 mm	208 mm	
Betriebspunkt	147 mbar		147 mbar	
max. Gegendruck	230 mbar	250 mbar	230 mbar	250 mbar
Geräuschpegel	35 dBA		35 dBA	36 dBA
Leistung	0,039 kW	0,058 kW	0,039 kW	0,058 kW
Luftvolumenstrom	60 l/min	80 l/min	60 l/min	80 l/min
Spannung	230 V/50 Hz		230 V/50 Hz	
Gewicht	6,0 kg	6,0 kg	4,3kg	
Preis	716,50 €	733,- €	318,- €	372,- €
Art.-Nr.	102184	102185	100339	100335

VERDICHTERZUBEHÖR

MEMBRANENPAAR

enthält: 2× Membran
1× Sicherheitspin



Art.-Nr.	Für Verdichtertypen	Preis
100355	HP-60, HP-80	56,50 €
100356	HP-100, HP-120	93,50 €
100357	HP-150, HP-200	113,- €

PUMPENBLOCKSATZ

enthält: Membrane
Muttern
Unterlegscheiben



Art.-Nr.	Für Verdichtertypen	Preis
100359	XP-30-80	127,- €
100342	HP-60, HP-80	123,- €
100343	HP-100, HP-120	195,- €
100344	HP-150, HP-200	200,- €

LUFTFILTERSET

enthält: 10× Luftfilter



Art.-Nr.	Für Verdichtertypen	Preis
100369	XP-40-80	36,- €
100372	HP-40-80	36,- €
100373	HP-100-200	46,- €

ANSCHLUSSSCHLAUCH

inklusive: 2× Schlauchklemmen



Art.-Nr.	Für Verdichtertypen	Ausführung	Preis
100358	HP-60-200, XP-60-80	90° Bogen	21,50 €
103001	HP-150-200	gerade	22,50 €

SICHERHEITSPIN

• für HP-60-200



Art.-Nr.	Preis
100379	10,50 €

SP-SWITCH

• mit Microschalter



Art.-Nr.	Für Verdichtertypen	Preis
*102158	HP-60, -80, -150, -200	38,- €
102159	HP-100, -120	39,- €

* ab Baujahr 2016

MEMBRANVERDICHTER



Typ	AP-80H	AP-100	AP-120	LP-150HN	LP-200HN	LW-240	LW-300	LW-400
Höhe	199 mm			218 mm		216 mm		
Breite	174 mm			179 mm		219 mm	220 mm	
Länge	216 mm			250 mm		339 mm	340 mm	
Betriebspunkt	200 mbar			200 mbar		200 mbar		
max. Gegendruck	250 mbar			300 mbar		250 mbar		
Geräuschpegel	37 dBA		38 dBA	43 dBA	44 dBA	49 dBA	50 dBA	51 dBA
Leistung	0,073 kW	0,099 kW	0,128 kW	0,13 kW	0,2 kW	0,25 kW	0,28 kW	0,4 kW
Luftvolumenstrom	81 l/min	104 l/min	123 l/min	150 l/min	200 l/min	240 l/min	350 l/min	425 l/min
Spannung	230 V/50 Hz			230 V/50 Hz		230 V/50 Hz		
Gewicht	6,1 kg			8,7 kg		14,4 kg	16 kg	16 kg
Preis	426,50 €	531,- €	609,- €	981,- €	1.102,- €	1.614,50 €	2.083,- €	2.569,50 €
Art.-Nr.	100308	100309	100310	100304	100305	100307	102487	102488

DREHSCHIEBERVERDICHTER



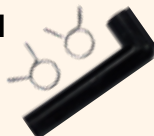
* andere Typen erhältlich,
fragen Sie gerne unser
Technikteam

Typ	DTE 6	DTE 8	DTE 10	2BH7410	2BH7420	2BH15107
Höhe	157 mm	156 mm	148 mm	414 mm		372 mm
Breite	156 mm			346 mm	363 mm	555 mm
Länge	224 mm	249 mm	264 mm	321 mm	554 mm	463 mm
Betriebspunkt	500 mbar		800 mbar			
max. Gegendruck	1000 mbar		800 mbar	370 mbar		440 mbar
Geräuschpegel	60 dBA	62 dBA	63 dBA	58 dBA	61 dBA	72 dBA
Leistung	0,25 kW	0,35 kW		1,1 kW	3,3 kW	4,0 kW
Luftvolumenstrom	100 l/min	133 l/min	166 l/min	85 m³/h		220 m³/h
Spannung	230 V/50 Hz			400 V/50 Hz		
Gewicht	7,5 kg	8,0 kg	10,3 kg	22 kg	37 kg	43 kg
Preis	1.331,50 €	1.630,- €	1.800,- €	Preise auf Anfrage		
Art.-Nr.	100754	100755	100757	100311	101720	102325

VERDICHTERZUBEHÖR

ANSCHLUSSSCHLAUCH

- 90° Bogen
- mit 2 Schlauchklemmen



Art.-Nr.	Für Verdichtertypen	Preis
100364	LP-80-200HN	52,50 €

DICHTUNGSSATZ

enthält: Luftfilter und -dichtung
Dämmeinlage
Gehäusedichtung
2× Anschlusschläuche
2× Schellen



Art.-Nr.	Für Verdichtertypen	Preis
100408	LP-60H, LP-70H	95,- €
100368	LP-80H-LP-120H, LP-80HN	81,- €
*100340	AP-Serie	128,- €
101544	LP-150HN, LP-200HN	128,- €

* ohne Anschlusschläuche und Schellen

LUFTFILTERSATZ

enthält: Luftfilter



Art.-Nr.	Für Verdichtertypen	Dichtungen	Setgröße	Preis
100365	LP-60H	✓	5 Stück	62,- €
100360	LP-80H-LP-120H	✓	5 Stück	65,50 €
100366	LP-150HN-LP-200HN	✓	5 Stück	138,50 €
100502	LW-240-400	✓	5 Stück	300,50 €
100963	AP-40-120	✓	5 Stück	95,- €
102782	LP-80-200	✗	1 Stück	4,50 €
102783	LP-150HN, LP-200HN	✗	1 Stück	4,50 €
100785	AP-80-120	✗	1 Stück	4,50 €

WARTUNGSSATZ

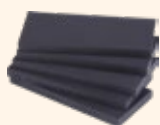
enthält: 4× Kohlefaserlamellen
1× Filter
Dichtungen



Art.-Nr.	Für Verdichtertypen	Abmaße Lamellen	Preis
100753	DTE-3, VTE-3	25×16×3 mm	127,50 €
100731	DTE-6, VTE-6, TLD-3	40×15×3 mm	128,50 €
100732	DTE-8, VTE-8	45×18,5×3 mm	135,50 €
100733	DTE-10, VTE-10	60×18,5×3 mm	192,50 €

KOHLESCHIEBERSATZ

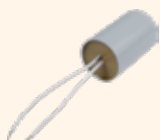
• für diverse Verdichtertypen



Art.-Nr.	Für Verdichtertypen	Abmaße B×H×L	Satz	Preis
100752	TLD-6	31×4×40 mm	6 Stück	245,- €
100742	TLD-10	31×4×60 mm	6 Stück	288,- €
100746	TLD-15	39×4×55 mm	6 Stück	324,- €
100741	TLD-25, DTN-25, DLT-25	39×4×85 mm	6 Stück	435,- €
100751	TR-61-D	51×6×95 mm	7 Stück	945,- €

KONDENSATOR

• für diverse Verdichtertypen



Art.-Nr.	Elektrische Kapazität	Für Verdichtertypen	Preis
100735	5 µF	DTE-6; Becker DT 4.4, DT 4.6	16,50 €
100736	6 µF	DTE-8	16,50 €
100744	8 µF	DTE-6, TLD-6	17,50 €
100737	10 µF	DTE-10; Becker DT 3, DT 4.8	16,50 €
100738	12 µF	TLD-10, Becker DT 4.10	17,50 €
100745	16 µF	TLD-15	29,50 €
100743	25 µF	TLD-25	26,50 €

GUMMIPUFFER FÜR LP- UND AP-BAUREIHE

- als Schwingungsdämpfer
- Set mit 4 Stück



Art.-Nr.	Für Verdichtertypen	Variante	Preis
100919	LP-80, AP-80	M 4×10 mm Ø 20 mm, L 30 mm	31,- €
102016	DTN-10	M 6×10 mm Ø 20 mm, L 20 mm mit zusätzlichem Gewinde	65,50 €

FILTERPATRONEN

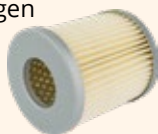
- in verschiedenen Ausführungen



Art.-Nr.	Für Verdichtertypen	Preis
100747	TLD-10, TLD-6	75,- €
100748	TLD-15	66,50 €
100749	TLD-25	64,50 €
100750	TR-61-D, saugseitig	61,50 €
100767	DTE-6, -8, -10	42,- €
100762	DTA-60-80	89,- €
100763	DTA-60-80, Eingang	84,- €
102156	TLV 3, TLV 6, TLD 6	88,- €
102477	DTE-3, VTE-3	55,50 €

FILTERPATRONEN

- in verschiedenen Ausführungen



Art.-Nr.	Passend für Verdichtertypen	Preis
103304	DTE 6-10	14,50 €
103305	DTN 25	48,- €
103306	DTN 25 Metall	140,- €
103308	DTA-60/80 Eingangsseite	62,- €

LÜFTERRAD BGR 63

- für Verdichter DTE-6-10, DT-4.2-4.8
- Ø Welle: 14 mm
- Ø Außen: 115 mm



Art.-Nr.	Preis
100696	61,50 €

SCHUTZSCHALTERPLATTE



Art.-Nr.	Für Verdichtertypen	Preis
100758	LP-150H, LP-200H	80,- €
100759	LP-80HN, LP-100H, LP-120H	67,50 €

PUMPENBLOCKSATZ

- inklusive: Membrane
- Muttern
- Unterlegscheiben



Art.-Nr.	Für Verdichtertypen	Preis
100380	LP-60H-70H, LP-60HN	102,50 €
100362	LP-80H/HN, LP-100H-120H	96,50 €
103167	LP-150-200-HN, LW-300/400	219,- €
100503	AP-60, AP-80	96,- €
102162	AP-80wH, AP-100, AP-120	185,- €

LINEAR-KOLBENVERDICHTER



Typ	LA-45C	LA-60B	LA-60E	LA-80B	LA-80E	LA-100A	LA-120A	LAM-200
Höhe	205 mm	188 mm			232 mm		268 mm	
Breite	182 mm	214 mm			210 mm		212 mm	
Länge	207 mm	307 mm	305 mm	307 mm	305 mm	407 mm	418 mm	
Betriebspunkt	110 mbar	150 mbar			180 mbar		200 mbar	
max. Gegendruck	200 mbar		250 mbar	200 mbar		300 mbar		
Geräuschpegel	45 dBA					48 dBA		
Leistung	0,047 kW	0,064 kW	0,048 kW	0,086 kW	0,072 kW	0,1 kW	0,13 kW	0,215 kW
Luftvolumenstrom	45 l/min	60 l/min		80 l/min		100 l/min	120 l/min	200 l/min
Spannung	230 V/50 Hz							
Gewicht	3 kg	5 kg		5,3 kg		9,4 kg		12,3 kg
Preis	299,50 €	442,- €	442,- €	442,- €	442,- €	619,- €	619,- €	906,- €
Art.-Nr.	100320	100321	102106	100322	102107	100326	100324	100325

Verdichter

MEMBRANVERDICHTER



Typ	JDK-S-60	JDK-S-80	JDK-S-100	JDK-S-120	JDK-S-150	JDK-S-200	JDK-S-400	EL-S 60N	
Höhe	211 mm			230,5 mm		238,5 mm		220 mm	
Breite	185 mm			180 mm		240 mm		202 mm	
Länge	214 mm			240 mm		335 mm		249 mm	
Betriebspunkt	150 mbar				200 mbar			150 mbar	
max. Gegendruck	200 mbar				?	200 mbar	250 mbar	250 mbar	
Geräuschpegel	36 dBA	38 dBA	42 dBA	45 dBA	44 dBA	46 dBA	54 dBA	36 dBA	
Leistung	0,04 kW	0,05 kW	0,075 kW	0,095 kW	0,115 kW	0,18 kW	0,36 kW	0,044 kW	
Luftvolumenstrom	85 l/min	90 l/min	110 l/min	140 l/min	150 l/min	200 l/min	400 l/min	68 l/min	
Spannung	230 V/50 Hz								
Gewicht	6,5 kg				10 kg		18 kg		8,5 kg
Preis	312,50 €	342,50 €	462,50 €	594,50 €	697,- €	873,50 €	1.774,50 €	310,50 €	
Art.-Nr.	100329	100314	100319	100318	102035	100942	102544	100317	

ERSATZTEIL-SETS



Art.-Nr.	Für Verdichtertypen	Inhalt	Preis
100376	LA-45B, LA-45C	1× Kolben, Dichtungen, Filter	105,- €
100377	LA-60B, LA-80E, LA-80Eco	2× Kolben, Dichtungen, Filter	128,- €
100507	LA-60Eco	1× Kolben, Dichtungen, Filter	106,50 €
100374	LA80A, LA-80B	2× Kolben, Dichtungen, Filter	135,- €
100375	LA-100A, LA-120A	3× Kolben, Dichtungen, Filter	215,- €
100381	LAM-200	2× Kolben, Dichtungen, Filter	280,- €

LUFTFILTER-SETS



Art.-Nr.	Für Verdichtertypen	Inhalt	Preis
100370	LA-60B, LA-80B, LAM-200	10 Stück, für LAM-200 werden 2 Filter benötigt	65,- €
100371	LA-45C, LA-28B, LA-100A, LA-120A	10 Stück, pro Verdichter werden 2 Filter benötigt	52,- €
100511	LA-60Eco	10 Stück	52,50 €
100512	LA-80Eco	10 Stück	83,- €
102784	LA-60B, LA-80B, LAM-200	1 Stück	4,50 €
102785	LA-45C, LA-28B, LA-100A, LA-120A	1 Stück	4,50 €

LUFTTANK



Art.-Nr.	Für Verdichtertypen	Preis
100385	LA-28B, LA-45B	115,- €
100387	LA-60B, LA-80B	125,- €
100383	LA-100A, LA-120A	135,- €

ANSCHLUSSSCHLAUCH

- 90° Bogen



Art.-Nr.	Für Verdichtertypen	inkl. Zubehör	Preis
100947	LA-80A	2 Schlauchklemmen	18,50 €
100945	LA-100, -120; LAM-200	3 Schlauchklemmen	20,50 €

DICHTUNG FÜR LUFTTANK

- für LA-60B, LA-80B, LA-120A



Art.-Nr.	Preis
100384	11,50 €

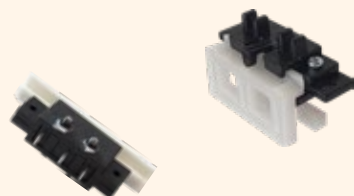
LUFTFILTER



Art.-Nr.	Für Verdichtertypen	Preis
100349	JDK-60-120	9,- €
102700	JDK-150-500	9,- €
100350	EL-60-150 Single EL-120-W-Twin bis EL-250-W-Twin, 2× nötig	9,- €

AUTO STOPPER

- mit unterschiedlichen Dimensionen



Art.-Nr.	Für Verdichtertypen	Dimensionalität	Preis
101458	EL-60, EL-80/15, EL-S60N	Eindimensional	37,- €
101459	EL-100, EL-200	Eindimensional	37,- €
103058	JDK-S-60-100	Zweidimensional	31,- €

MEMBRANENPAAR



Art.-Nr.	Für Verdichtertypen	Preis
101726	ECO EL-S 60N-Eco	56,50 €
100348	JDK-60-120	75,- €
100094	JDK-150-500	103,50 €
100351	EL-60-100-Single(auch EL-S) EL-120-W-Twin-200-W-Twin, 2× nötig (auch für EL-S)	70,50 €
100352	EL-120, EL-150-Single EL-250-W-Twin, 2 Paar nötig auch für EL-S	92,50 €

ERSATZTEIL-SET

inklusive: 2× Membranen

- Halter
- Schrauben
- Ventilgehäuse (mit Ventilen und Filter)



Art.-Nr.	Für Verdichtertypen	Preis
100347	JDK-60, JDK-80	132,- €
100346	JDK-100, JDK-120	182,50 €
100353	EL-60-100-Single	115,- €
100354	EL-120-W-Twin-250-W-Twin, 2× nötig	167,- €

FREQUENZ-SCHALLUNTERBRECHER

- zur Veränderung des Schwingungsverhaltens der Kompressoranlagen
- zum Einsatz in den Luftschlauch oder zwischen Steuerung und Verdichter, um eine Frequenzveränderung zu erreichen

im Lieferumfang enthalten:

- Frequenz-Schallunterbrecher mit 19er Schlauchanschluss
- 2× PP Schlauchtülle gerade ½" AG × 16 mm
- 1 m PVC Gewebeschauch Ø 19 mm



Art.-Nr.	Preis
101933	71,- €



Typ	DT 4.2	DT 4.4	DT 4.6	DT 4.8
Höhe	166 mm		172 mm	
Breite	150 mm			
Länge	222 mm		231 mm	
Betriebspunkt	300 mbar			
max. Gegendruck	600 mbar	1000 mbar	500 mbar	
Geräuschpegel	53 dBA	60 dBA	67 dBA	58 dBA
Leistung	0,09 kW	0,18 kW		0,35 kW
Luftvolumenstrom	29 l/min	65 l/min	85 l/min	127 l/min
Spannung	230 V/50 Hz			
Gewicht	7 kg			11,5 kg
Preis	883,- €	902,- €	954,50 €	1.023,- €
Art.-Nr.	100705	100706	100707	100708



* ab DT 4.16:
hitzebeständige
Anschlußtülle aus
Messing z. B. Art.-Nr.
102497 und
hitzebeständiger
Schlauch aus Gummi
Artikel Nr. 100639;
100638; 100637
verwenden

Typ	DT 4.10	DT 4.16*	DT 4.16* mit Schallhaube	DT 4.25 K*	DT 4.40 K*
Höhe	195 mm	211 mm		290 mm	
Breite	206 mm	231 mm		328 mm	
Länge	429 mm	452 mm		545 mm	625 mm
Betriebspunkt	300 mbar				
max. Gegendruck	1000 mbar		500 mbar	1000 mbar	500 mbar
Geräuschpegel	60 dBA	62 dBA	59 dBA	65 dBA	67 dBA
Leistung	0,37 kW	0,55 kW		1100 kW	1850 kW
Luftvolumenstrom	150 l/min	250 l/min		417 l/min	617 l/min
Spannung	230 V/50 Hz				
Gewicht	16 kg	23,5 kg		36,5 kg	46 kg
Preis	1.707,50 €	1.818,50 €	2.411,- €	3.090,- €	3.347,50 €
Art.-Nr.	100701	100702	102361	100703	102021



andere Typen
erhältlich,
fragen Sie gerne
unser Technikteam

Typ	SV 200/2	SV 201/2 1-Motor	SV 201/2 3-Motor	SV 300/1	SV 300/2	SV 400/2
Höhe	357 mm		426 mm		454 mm	
Breite	306 mm		370 mm		390 mm	
Länge	431 mm		509 mm	469 mm	501 mm	
Druckanschluss	2"		2,5"		3"	
max. Gegendruck	410 mbar	420 mbar		370 mbar	515 mbar	500 mbar
Geräuschpegel	64,5 dBA	66,9 dBA		72,8 dBA	71,7 dBA	73,1 dBA
Leistung	1,5 kW		4,0 kW	3,0 kW	4,0 kW	
Luftvolumen	90 m³/h		335 m³/h	160 m³/h	210 m³/h	
Spannung	400 V/50 Hz	230 V/50 Hz	400 V/50 Hz			
Gewicht	29 kg	28,5 kg	28 kg	45 kg	40 kg	53 kg
Preis	Preise auf Anfrage					
Art.-Nr.	100700	102093	102113	101643	101598	101666

LÜFTERRAD



Art.-Nr.	Für Verdichtertypen	Welle Ø	Außen Ø	Preis
100696	DT 4.2–4.8, DTE-6–10	14 mm	115 mm	61,50 €
100697	DT 4.16	19 mm	170 mm	101,50 €

FILTERPATRONEN

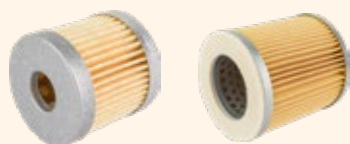
• in verschiedenen Ausführungen



Art.-Nr.	Für Verdichtertypen	Lamelle	Preis
100725	DT 4.2, DT 4.4	Papier	26,50 €
100727	DT 4.6, DT 4.8	Papier	35,- €
100721	DT 4.10	Papier	26,50 €
100724	DT 4.16 Ausgang, D=60	Metall	122,- €
100722	DT 4.16 Eingang, D=58	Papier	29,50 €
100723	DT 4.25, DT 4.40, DT 3.40 Pos. 72	Papier	29,50 €
101811	DT 4.25K, DT 4.40K, Pos. 73	Papier	27,50 €
101812	DT 4.25K, DT 4.40K, Pos. 74	Metall	123,- €

FILTERPATRONEN

• in verschiedenen Ausführungen



Art.-Nr.	Passend für Verdichtertypen	Preis
103307	DT 4.6, 4.8	25,- €
103309	DT 4.25, 4.40, 3.40, Pos. 72	22,- €
103310	DT 4.10, 4.25 K, 4.40K	19,50 €
103312	KDT/KVT 2.60/2.80	39,- €
103313	DT 3.3, DT 3.6	37,50 €

KOHLESCHIEBERSATZ

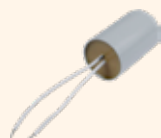
• für diverse Verdichtertypen



Art.-Nr.	Für Verdichtertypen	Satzgröße	Preis
100715	DT 4.2–4.4, DTE und VT 4.2–4.4	5	135,50 €
100717	DT 4.6, DT 4.8	5	155,- €
100711	DT 3.10, DT 4.10	7	342,50 €
100712	DT 3.16, DT 4.16	7	394,50 €
100713	DT 4.25K	7	529,- €
100714	DT 3.40, DT 3.41, 4.40K	7	705,- €
100719	DT/VT 3.6/08 Serie A, DT 3.6/08-49	5	203,- €
100720	DT/VT 6, DT/VT 3.6/08 Serie B	8	242,- €

KONDENSATOR

für diverse Verdichtertypen



Art.-Nr.	Für Verdichtertypen	Elektrische Kapazität	Preis
100735	DT 4.4, 4.6, 6	5 µF	16,50 €
100737	DT 3, 4.8, 10	10 µF	16,50 €
100738	DT 4.10, TLD 10	12 µF	17,50 €
100739	DT 4.16	20 µF	21,50 €
100740	DT 4.25	30 µF	32,- €

DRUCKREGULIERVENTIL

- für Becker-Verdichter



Art.-Nr.	für Verdichter	Gewinde	Preis
102204	DT 4.2, 4.4, 4.6, 4.8	3/8" AG	148,50 €
102025	DT 4.10-4.40	1" AG	175,50 €

SCHALLSCHUTZ

- zur Reduzierung des Schallpegels um ca. 3 dB



SH 13

SH 18

SH 19

Art.-Nr.	Artikel	Gewinde	Für Verdichtertypen	Preis
102168	SH 20		DT 4.10	Preise auf Anfrage
102169	SH 20		DT 4.16	
102170	SH 19		DT 4.25	
102171	SH 19		DT 4.40	
	SH 13		KDT 3.60, KDT 3.80, KDT 3.1000, KT 3.140	
	SH 18		SV 130, SV 200, SV 201, SV 300, SV 400	

VERDICHTERZUBEHÖR ALLGEMEIN

KOMFORTAUFSTELLUNG

- Entkopplung der Laufgeräusche zu dem Aufstellort. Passt in die Standard-Schaltschränke und Freiluftssäulen

B×H×T: 245×130×180 mm



Art.-Nr.	Preis
102828	120,- €

VERBUNDSCHAUMSTOFF

- Schallschutzauflage für z.B. Drehschieberverdichter



Art.-Nr.	Größe B×H×T	für Stahlschrank	Preis
101004	430×40×220 mm	500×500×300 mm	40,- €
101769	530×40×220 mm	600×600×300 mm	47,- €

PLATTE MIT SCHWINGUNGSDÄMPFER

- Entkopplung der Laufgeräusche zu dem Aufstellort. Passt in die Standard-Schaltschränke und Freiluftssäulen
- bietet zusätzliche Entkopplung der Gebläse



Art.-Nr.	Preis
102175	49,- €

BELÜFTUNGS- TECHNIK

Zubehör- und Ersatzteile
für die Anlagenbelüftung



ROHRBELÜFTER

Rohr Ø: 70 mm
Membrane: EPDM



Art.-Nr.	Rohrlänge	Gewinde	Anschlussfertig	Tülle	Preis
100916	300 mm	1" IG	nein		44,- €
100959	350 mm	1" IG	nein		44,- €
100951	400 mm	1" IG	nein		44,- €
102046	400 mm	1" AG	nein		44,- €
100580	460 mm	1" IG	nein		45,- €
102045	460 mm	1" AG	nein		45,- €
100918	550 mm	1" IG	nein		46,- €
101985	550 mm	1" AG	nein		46,- €
100965	800 mm	1" IG	nein		48,- €
100992	800 mm	1" AG	nein		48,- €
100390	860 mm	1" IG	nein		48,- €
101993	860 mm	1" AG	nein		48,- €
100991	950 mm	1" AG	nein		51,50 €
100393	1050 mm	1" IG	nein		53,50 €
101682	1050 mm	1" AG	nein		53,50 €
100958	400 mm	1" AG	ja	16 mm	65,- €
100579	460 mm	1" AG	ja	16 mm	71,- €
100925	550 mm	1" AG	ja	16 mm	77,- €
100406	800 mm	1" AG	ja	16 mm	82,- €
100391	860 mm	1" AG	ja	16 mm	82,- €
101620	950 mm	1" AG	ja	16 mm	99,- €
100928	1050 mm	1" AG	ja	16 mm	109,- €

ROHRBELÜFTER

- anschlussfertig
 - mit Betonfüllung
- Endplatten: 120×120 mm



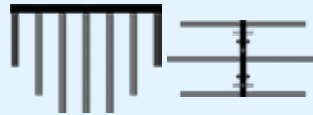
BELÜFTERSTERN/BALKENVERTEILER

inklusive: Rohrbelüfter
Befestigungsmaterial zur Montage auf Behälterböden



Art.-Nr.	Artikel	Rohrlänge	Preis
170003	Belüfterstern 2er	1050 mm	582,- €
170002	Belüfterstern 4er	1050 mm	639,- €
170001	Belüfterstern 6er	1050 mm	1.163,50 €

Balkenverteiler für Vollkreis-,
Halb- und Viertel-Kammer Systeme
für Behälter mit Ø 1,5-3 m auf Anfrage



SCHLAUCHMEMBRAN

- für Rohrbelüfter



Art.-Nr.	Ø	Länge	Preis
100993	71 mm	1000 mm	37,- €

ROHRBELÜFTER EINOHRKLEMME

- für Rohrbelüfter



Art.-Nr.	Ø	Preis
100994	71 mm	3,50 €

SCHLAUCHKLEMMENZANGE

- 220 mm
- für 1 und 2 Ohrklemmen



Art.-Nr.	Preis
102691	70,50 €

FLACHDICHTUNG

- für Rohrbelüfter
- 1"



Art.-Nr.	Preis
100780	2,- €

PLATTENBELÜFTER

B×T: 215×675 mm
 Membrane: EPDM
 Anschluss: 1" AG



Art.-Nr.	Preis
100395	90,- €

PLATTENBELÜFTER MIT BETONFUSS

- inklusive Betonfuß
- anschlussfertig



Art.-Nr.	Anschluss für Schlauch	Preis
100396	16 mm	159,- €
100386	19 mm	159,- €

TELLERBELÜFTER

Anschluss: 1" AG
 Membrane: EPDM



Art.-Nr.	Ø	Preis
100948	235 mm	42,- €
100394	300 mm	47,- €

TELLERBELÜFTER

- inklusive Betonfuß
- anschlussfertig



Art.-Nr.	Ø	Anschluss für Schlauch	Preis
100398	300 mm	16 mm	118,- €
100402	300 mm	19 mm	118,- €
100389	235 mm	16 mm	118,- €
101634	235 mm	19 mm	118,- €

BETONFUSS

Anschluss: 1" IG oben
 B×H×T: 320×70×220 mm



Art.-Nr.	Gewicht	Anschluss für Schlauch	Preis
100399	7,9 kg	16 mm	82,- €
100400	8,3 kg	19 mm	82,- €

AQUATO®

WEBSHOP

 shop.aquato.de

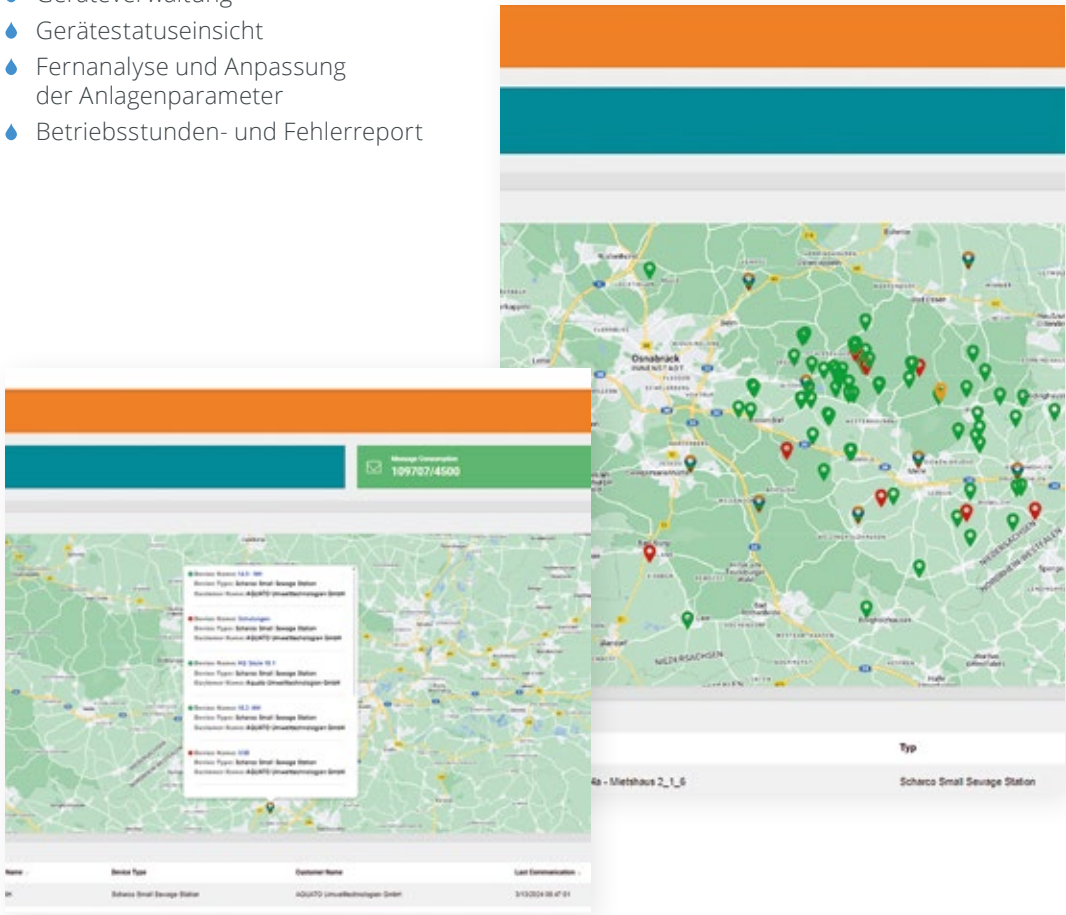


STEUERUNGS- TECHNIK

Von Steuerungen, über IoT-Module
bishin zu passendem Equipment

IoT PORTAL

- ◆ Herstellerunabhängiges Portal
- ◆ einfache Registrierung
- ◆ mehrsprachiges Dashboard
- ◆ Geräteverwaltung
- ◆ Gerätestatuseinsicht
- ◆ Fernanalyse und Anpassung der Anlagenparameter
- ◆ Betriebsstunden- und Fehlerreport



VORTEILE

- + 24/7 Überwachung
- + Steigerung der Wartungsqualität
- + verbesserte Werks- und Service-Effizienz
- + benötigte Ersatzteile vor Serviceeinsatz erkennbar
- + Kostenersparnis durch Vermeidung unnötiger Anfahrten eines Technikers
- + Möglichkeit zur einmaligen Wartung in Vereinbarung mit Behörden
- + Geeignet für SSB®, SBR-, Festbett-, Wirbelschwebbett- & Tropfkörperanlagen
- + Einfache Montage der Platine
- + Nachrüstung der K-Pilot Bestandsanlagen
- + Fernzugriff per GSM oder WLAN

STEUERUNGEN AQUATO®

- updatefähige Steuerungen
- Stromausfallmeldung ist integriert
- getrennte Bedienebenen für Einbauer und Betreiber
- gewohnte AQUATO® Menüstruktur



Artikel	K-Pilot 8.3 Typ A ¹	K-Pilot 8.3 Typ B ²	K-Pilot 8.3 Typ C ³	K-Pilot 8.4 VARIO	K-Pilot 18.1	K-Pilot 18.3
Anwendungsbereich	AQUATO® SBR-Pumpentechnik	Anlagen mit 2-Pumpen-Technik anderer Hersteller	Anlagen mit 3-Pumpen-Technik anderer Hersteller	Für Anlagen mit AQUATO® Pumpentechnik, Hygienisierung und Phosphatelimination	SSB®, SBR-, Festbett- und Wirbelschwebbetтанlagen	
Hinweis				Auch für Anlagen anderer Hersteller		
Ablaufklasse	C, D			C, D, D+P, D+H	C, D	C, D, D+P, D+H, N
Ausgänge	3			4	1	3
Schwimmerschalter	1			2	1	2
steckerfertig	7-pol			7-/4-pol	Klemme	
Display	grafisch					
AQUATO® Menüstruktur	ja					
Preis	737,- €	737,- €	737,- €	1.481,- €	1.501,50 €	1.592,- €
Art.-Nr.	100520	100521	100522	100524	100525	100519

K-PILOT 8.3–8.4 VARIO

- Stromüberwachung aller Pumpen
- einfache, selbsterklärende Menüführung

¹ für AQUATO®, Kordes, Wasserlöwe

² für Aquamax® Basic

³ für Aquamax® Classic, Wissmann, Rewatec Mono Fluido®

K-PILOT 18.1/18.3/18.4

- eingebaute Schrittmotortechnik
- Strom- und Drucküberwachung
- Pufferbetrieb mit Pumpe(18.3 & 18.4) oder Heber
- Anschluss eines zusätzlichen Hochwasserschwimmers

Tüllendurchmesser

Heber Ø:	16 mm
Belüftung Ø:	16/19 mm
Verdichtereingang Ø:	20 mm

Weitere Anschlussmöglichkeiten (18.3 & 18.4):

2. Verdichter, zusätzlicher Verdichter(nur für die Belüftung), Beschickungspumpe, Klarwasserpumpe, Überschussschlammpumpe, Pufferpumpe, Dosierpumpe für Ablaufklasse D+P, Dosierpumpe zu Kohlenstoffdosierung, UV-Lampe für Ablaufklasse D+H, Chlordosierung zur Hygienisierung

K-PILOT 22.2/22.2 S UND D-PILOT 22.2

- Stromüberwachung
- Anschluss 1 Verdichter und 1 Ventil
- kompaktes und kleines Gehäuse



K-Pilot 18.4	K-Pilot 22.2	K-Pilot 22.2 S	D-Pilot 22.2	K-Pilot 27.6	K-Pilot 9.7	K-Pilot 14.5
SSB®, SBR-, Festbett- und Wirbelschwebbetтанlagen	AQUATO® SSB® Verdichteranlagen		DeWaTec Festbett- und Wirbelschwebbetтанlagen	SSB®, SBR-, Festbett- und Wirbelschwebbetтанlagen und Tropfkörper Anlagen und Pflanzenbeete		SBR-, Festbett- und Wirbelschwebbetтанlagen und Tropfkörper Anlagen und Pflanzenbeete
Auch für Anlagen anderer Hersteller						
C, N, D, D+P, D+H, D+P+H	C, D			C, N, D, D+P, D+H, D+P+H	C, N, D, D+P, D+H, D+P+H	C, N, D
4	2			6, individuell belegbar	7, individuell belegbar	5
1	-	1	-	2	3	2
Klemme				Stecker	Klemme	
grafisch	2-zeiliges Textdisplay			grafisch		
ja				ja		
2.040,- €	599,50 €	646,- €	599,50 €	873,50 €	1.129,50 €	744,- €
101994	100518	100513	100514	100664	100653	102770

K-PILOT 27.6*

- einfaches Anklemmen der Aggregate
- interner Thermostat zur Ansteuerung einer Schaltschrankbelüftung oder Heizung
- Strom- und Drucküberwachung
- Anschluss eines Hochwasserschwimmers
- für Einbau in Schaltschranktür

K-PILOT 9.7*

- einfaches Anklemmen der Aggregate
- Anschluss eines zusätzlichen Hochwasserschwimmers

K-PILOT 14.5

- inklusive 4 montierter Ventilstecker (Kabellänge 720 mm)
- Anschluss eines zusätzlichen Hochwasserschwimmers
- optionaler Anschluss einer Klarwasserpumpe

*Weitere Anschlussmöglichkeiten:

2. Verdichter, zusätzlichen Verdichter (nur für die Belüftung), Beschickungspumpe, Klarwasserpumpe, Überschussschlamm-pumpe, Pufferpumpe/Heber, Dosierpumpe für Ablaufklasse D+P, UV-Lampe für Ablaufklasse D+H, zusätzliche zeitgetaktete Relais für alle freien Ausgänge

IOT-STEUERUNGEN AQUATO®

- mit eingebauter IoT-Platine
- updatefähige Steuerungen
- Stromausfallmeldung ist integriert
- getrennte Bedienebenen für Einbauer und Betreiber
- gewohnte AQUATO® Menüstruktur



Artikel	K-Pilot 8.3 IoT	K-Pilot 18.1 IoT	K-Pilot 18.3 IoT	K-Pilot 9.7 IoT	K-Pilot 14.5 IoT
Anwendungsbereich	AQUATO® SBR-Pumpen- technik	SSB®, SBR-, Festbett- und Wirbelschwebbetтанlagen		SSB®, SBR-, Festbett- und Wirbelschweb- bettt-, Tropfkörper Anlagen und Pflanzenbeete	SBR-, Festbett- und Wirbel- schwebbettt-, Tropfkörper Anlagen und Pflanzenbeete
Hinweis	Auch für Anlagen anderer Hersteller				
Ablaufklasse	C, D		C, D, D+P, D+H, N	C, N, D, D+P, D+H, D+P+H	C, N, D
Ausgänge	3	1	3	7, individuell belegbar	5
Schwimmerschalter	1		2	3	2
steckerfertig	7-pol	Klemme			
Display	grafisch				
Preis	1.095,50 €	1.845,- €	1.935,- €	1.473,- €	1.052,50 €
Art.-Nr.	103100	103096	103097	103101	103098

IOT NACHRÜSTPLATINE „SMARTER KLÄRANLAGE“

- Datenübertragung über das Mobilfunknetz oder WiFi
- Übermittlung der Daten in die Cloud (kostenpflichtig)



Art.-Nr.	Artikel	Beschreibung	Preis
101428	IoT Platine 9S	Nachrüstplatine für die K-Pilot Steuerung 9S Version Wandschrank	280,- €
102817	IoT Platine 9/18	Nachrüstplatine für die K-Pilot Steuerungen 9.X und 18.1	280,- €
102818	IoT Platine 8/14	Nachrüstplatine für die K-Pilot Steuerungen 8.X	280,- €
103093	IoT Platine 14.5	Nachrüstplatine für die K-Pilot Steuerung 14.5	280,- €
103062	IoT Platine 18.3/18.4	Nachrüstplatine und Aufsatzrahmen für die K-Pilot 18.3 und 18.4	280,- €

STEUERUNG ORKA-S – 400 V

- Steuerung zum Betrieb eines 3~ 400 V Gebläses
- mit eingebautem Hauptschalter, Motorschutz* und Sanftanlauf
- mit Drehfeldererkennung
- updatefähige Steuerung
- getrennte Bedienebenen für Einbauer und Betreiber
- gewohnte AQUATO® Menüstruktur



Artikel	K-Pilot 18.4 ORKA-S	K-Pilot 18.4 ORKA-S IoT
IoT verbaut	nein	ja
Anwendungsbereich	SSB®, SBR-, Festbett- und Wirbelschwebebettanlagen	
Hinweis	Auch für Anlagen anderer Hersteller	
Ablaufklasse	C, D, D+P, D+H, N	
Ausgänge 400 V	1	
Ausgänge 230 V	3	
Schwimmerschalter	2	
steckerfertig	Klemme	
Display	grafisch	
Anschlussleistung	4 kW	
Preis	4.100,- €	4.443,- €
Art.-Nr.	103394	103411

* Motorschutz Auslösebereich Nennstrom:
6,3–10 A serienmäßig
weitere Größen auf Anfrage erhältlich (ohne Aufpreis)

- 3~ 400 V Gebläse zur Belüftung
- 1~ 230 V Verdichter für Druckluftheber
- eingebaute Schrittmotortechnik für Heber
- Strom- und Drucküberwachung

Tüllendurchmesser

Drehventil Ausgänge Ø: 16 mm
Verdichtereingang Ø: 20 mm

Weitere Anschlussmöglichkeiten:

2. Verdichter, Beschickungspumpe, Klarwasserpumpe, Überschussschlammpumpe, Pufferpumpe, Dosierpumpe für Ablaufklasse D+P, Dosierpumpe zu Kohlenstoffdosierung, UV-Lampe für Ablaufklasse D+H, Chlordosierung zur Hygienisierung, Hochwasserschwimmerschalter

Die passende Wandkonsole finden Sie auf S. 44

STEUERUNGSZUBEHÖR AQUATO®

DRUCKÜBERWACHUNGS-SET K-PILOT 27.6

- Verbindungsstück um direkt im Schaltschrank den Druck abzunehmen um eine Drucküberwachung nachzurüsten



Art.-Nr.	Doppeltülle Ø	Preis
100194	19 mm	23,- €
103657	16 mm	23,- €
100198	13 mm	23,- €

NETZANSCHLUSS-SET K-PILOT 27.6

- zum Netzanschluss der Steuerung



Art.-Nr.	Ø Kabel	Preis
100191	0,75 mm ²	21,- €
102551	1,5 mm ²	34,- €

WÜRFELSTECKER-SET K-PILOT 27.6

- 4× Würfelstecker
- 1× Anschluss für Axialbelüfter
- 1× Schwimmerschalterverlängerung



Art.-Nr.	Kabellänge	Preis
100192	700 mm	97,- €
102582	1200 mm	120,- €

VENTILSTECKER VERLÄNGERUNGSSET K-PILOT 27.6

- 3× Anschluss für bestehende Würfelstecker
- 1× Anschluss für Schwimmerschalter



Art.-Nr.	Kabellänge	Preis
100197	700 mm	69,- €

7-POLSTECKER-SET K-PILOT 27.6

- 4× Anschluss für bestehende Würfelstecker
- 1× Anschluss für Axialbelüfter



Art.-Nr.	Preis
100193	97,- €

VERDICHTERANSCHLUSS-SET K-PILOT 27.6

- zum Anschluss des Verdichters an der Steuerung



Art.-Nr.	Preis
100196	37,- €

STECKER-SET K-PILOT 27.6

- 6× Ausgang der Steuerung (T1-T6)
- 2× Schwimmerschalter
- 1× Netzanschluss



Art.-Nr.	Preis
100195	46,- €

ANSCHLUSSSTECKER

- zum Anschluss der Versorgungsspannung und der Aggregate an die Steuerung K-Pilot 27.6 und für ENVICON-, Uponor Klärtechnik und Huber DeWaTec-Anlagen



Art.-Nr.	101434	101435	100652
Artikel	Mutterteil (Anschluss Versorgungsspannung)	Vaterteil (Anschluss Aggregate)	Mutterteil (Anschluss Schwimmer MC 1,5/2-ST-3,50)
Preis	9,- €	9,- €	9,- €

ADAPTER-SET K-PILOT 27.6 FÜR TRAGSCHIENE TS 35



Art.-Nr.	Preis
102530	29,- €

PLATINE FÜR K-PILOT- STEUERUNGEN



Art.-Nr.	Artikel	Ersatzplatine für	Preis
101611	Platine K-Pilot 9.3	K-Pilot STABI KOM 9.3 und D-Pilot 9.3	770,- €
102786	Platine K-Pilot 9.7	K-Pilot KOM 9.4, K-Pilot KOM 9.5, K-Pilot 9.5, K-Pilot 9.7 und D-Pilot 9.4	789,50 €
102430	Platine K-Pilot 18.3	K-Pilot 18.1, K-Pilot 18.3 D-Pilot 18.1 und D-Pilot 18.3	861,- €

KREUZSCHLITZ-SCHRAUBENDREHER

- für K-Pilot 9.X und 18.X Steuerungen
- PH 2×300 mm



Art.-Nr.	Preis
102367	44,50 €

STIFTSCHLÜSSEL 6-KANT

- für K-Pilot 9.X und 18.X Steuerungen
- 3×200 mm/T-Griff



Art.-Nr.	Preis
102399	8,- €

GSM MODUL

- zur Fehlerübermittlung oder Füllstandsmeldung mit Netzausfallmeldung, Netzstecker und Stabantenne
 - 9 frei programmierbare Meldetexte
 - ohne Mini-SIM-Karte
- Gehäuse: 80×80 mm



Art.-Nr.	Preis
102191	450,- €

DREHVENTIL

- für Steuerungen K-Pilot 18.1, 18.3, 18.4
passend auch für D-Pilot
- Motor Art.-Nr. 103168



Art.-Nr.	Preis
101702	243,- €

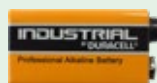
SCHRITTMOTOR FÜR DREHVENTIL

- 24 V Ω
- 4 adrig
- inklusive O-Ring



Art.-Nr.	Preis
103168	61,50 €

BATTERIEN/AKKU



Art.-Nr.	Variante	Verwendung für	Preis
102400	AA-Akku 1,2 V	K-/D-Pilot	9,- €
100910	Batterie-Block 9 V	Kontrollmodul Comfort und Relax/Pure	4,50 €
140040	Akku-Block 9 V NiMH 200 mAh	netzunabhängigen Hochwasseralarm in Steuerungen und für Alarmgebern von Pumpstationen	19,- €

UMBAUSET AUF DRUCKBELÜFTUNG

- Set zum Umbau einer Kleinkläranlage mit Tauchmotorbelüftung auf ein System mit Druckbelüftung
- Umbauset inkl. Verdichter
- Steckerfertig

inklusive: 950 mm Rohrbelüfter,
10 m Ø 16 mm Gewebeschauch
(Teller-/Plattenbelüfter optional)

Art.-Nr.	Verdichter	Preis
100179	XP 80	823,- €
100180	HP 100	965,- €
100181	HP 120	988,- €
100182	HP 150	1.245,- €
100183	HP 200	1.357,- €
100185	AP 120	989,- €



WANDKONSOLE

- für Steuerung und Verdichter
- passend für Steuerungen der Baureihe 9.X und 18.X
- passend für Membranverdichter (Hiblow, Thomas) und ausgewählte Kolbenverdichter (Nitto LA-45)

inklusive: Befestigungsset

Maße (B×H×T): 215×255×195 mm

Verdichterstellfläche (B×T): 210×190 mm



Art.-Nr.	Preis
100504	94,50 €

WANDKONSOLE ORKA-S

- für Steuerung und Verdichter
- passend für Steuerungen der Baureihe 9.X, 18.X und 18.4 ORKA-S
- passend für Membranverdichter (Hiblow, Thomas) und Kolbenverdichter (Nitto)

inklusive: Befestigungsset

Maße (B×H×T): 396×263×216 mm

Verdichterstellfläche (B×T): 380×210 mm



Art.-Nr.	Preis
103502	190,- €

PROGRAMMIERKABEL

- für K-/D-Pilot Steuerungen
- Software erforderlich



Art.-Nr.	Preis
101486	145,50 €

STROMAUSFALLMELDER „PROTECTOR“

- meldet für 12 Stunden Alarm bei Stromausfall
 - Alarm wird optisch und akustisch gemeldet
 - Gesamtleistung der angeschlossenen Geräte: 3,5 kW
- Spannung: 1× 230 V/50 Hz/50 Hz



Art.-Nr.	Preis
102558	93,50 €

NETZAUSFALLMELDER

- für die Nachrüstung
- steckerfertig mit Schuko-Stecker und 1,5 m Netzkabel
- 1× 230 V/50 Hz/50 Hz



Art.-Nr.	Preis
100015	140,- €

HOCHWASSERMELDER

- für z.B. Sammelgruben
 - Schwimmerschalter mit diversen Kabellängen
 - steckerfertiges System
 - witterungsbeständig, daher für Außenaufstellung geeignet
- inklusive: Schwimmergewicht, und Aufhängung



Art.-Nr.	Melder	Meldeart	Anschluss für	Kabellänge	Preis
102348	akustisch	Summer		20 m	400,- €
102205	akustisch	Summer		10 m	350,- €
103356	optisch	Blitzleuchte 1,5 m	Pumpe	10 m	385,- €
103352	optisch	Blitzleuchte 1,5 m	Pumpe	20 m	435,- €
102145	optisch und akustisch	Blitzleuchte 1,5 m; Summer		10 m	435,- €
102349	optisch und akustisch	Blitzleuchte 1,5 m; Summer		20 m	490,- €
103050	optisch und akustisch	Blitzleuchte 1,5 m; Summer		30 m	510,- €

MAGNETVENTILVERTEILER UND ZUBEHÖR

MAGNETVENTILVERTEILER



Art.-Nr.	100534	100533
Material	Aluminium	
Drucküberwachungsanschluss	1/8" für Steuerungen K-/D-Pilot 9.4 und andere	
Magnetspulen	3	4
Eingang	1x 1/2"	
Ausgang	4x 1/2"	
Preis	297,50 €	295,- €

Tüllen für Magnetverteiler:
1x 100451
2x 100912 (S. 92)



Art.-Nr.	100536	100535	100548	100537	100554
Material	Kunststoff, zur Montage auf Hutschiene TS 35				
Magnetspulen	1	2	2	3	4
Eingang	1x 3/4" IG	1x 3/4" IG	1x 3/4" IG		
Ausgang	2x 1/2"	2x 1/2" IG & 1x 1/4" IG (Drucküberwachung)	2x 1/2"	4x 1/2"	
Preis	169,- €	192,50 €	188,- €	329,- €	359,- €

WÜRFELSTECKER



Art.-Nr.	Kabellänge	Preis
102386	700 mm	23,50 €
102574	1.200 mm	27,50 €

STÖSSEL UND FEDER

- für Magnetventilverteiler der Steuerungen K-/D-Pilot 9.4 und andere
- passend für 100543



Art.-Nr.	Preis
100541	53,50 €

TUBUS, STÖSSEL UND FEDER

- für Magnetventilverteiler der Steuerungen K-Pilot 9.5 und andere
- passend für 100542



Art.-Nr.	Preis
100540	67,50 €

TUBUS, STÖßEL UND FEDER

- für Magnetventilverteiler der Kunststoffmagnetventilleiste KS - MVT
- passend für 100995



Art.-Nr.	Preis
100996	56,50 €

MAGNETSPULEN



Art.-Nr.	100543	100542	100995	150305	150306	102538
Verwendung	für Magnetventilverteiler der Steuerung K-/D-Pilot 9.4 und andere	für Magnetventilverteiler der Steuerung K-Pilot 9.5 und andere	für Kunststoffmagnetventilleiste KS - MVT	für Uponor, Huber & DeWaTec Anlagen, bis Baujahr 2005	für Uponor, Huber & DeWaTec Anlagen, ab Baujahr 2005	für batchpur®-Anlagen
Zusatzinfo	mit Stößel und Feder				mit Stößel und Feder	mit Stößel und Feder
Preis	70,50 €	65,50 €	115,- €	74,- €	97,- €	100,50 €

PUMPENSTEUERUNGEN

- zur niveaubehängigen Steuerung von ein oder zwei Pumpen
- Hand-0-Automatik Funktion
- Drehfeld- und Phasenüberwachung
- inklusive Hauptschalter
- Schaltschütze 4 kW
- Motorschutzschalter
- Leitungseinführung über Kabelverschraubungen



Steuerungsart	P1-L	P1-B	P2-B
Display, beleuchtet	LCD, 2-zeilig	Touchdisplay TFT	
Schutzart	IP 54	IP 66 bei geschlossenem Deckel	
B×H×T	200×220×140 mm	265×270×145 mm	
Pumpenanschlüsse	1	1	2
Schalteingänge	3× digital, 1× analog	4× digital, 1× analog	
Alarmkontakte	1	3	3
Akkumodul	—	auf Anfrage	
GSM-Modul	—	auf Anfrage	

PUMPENSTEUERUNG P1-L FÜR EINZELANLAGEN

- Niveauerfassung über digitale und analoge Eingänge:
 - 2 Schwimmerschalter
 - 1 Hochwasser-Schwimmerschalter
 - Analogeingang 4–20 mA für eine Niveau-Messsonde
 - Staudruckmessung (**separates Druckmessmodul Art.-Nr. 100888 erforderlich**)
 - 1 potentialfreier Alarmkontakt für Sammelstörung oder Hochwasser



Art.-Nr.	Auslösebereich Nennstrom	Spannung	Preis
102947	1,0–1,6 A	3~ 400 V/50 Hz	644,- €
102948	1,6–2,5 A	3~ 400 V/50 Hz	644,- €
102949	2,5–4,0 A	3~ 400 V/50 Hz	644,- €
100887	4,0–6,0 A	3~ 400 V/50 Hz	644,- €
102950	5,5–8,0 A	3~ 400 V/50 Hz	644,- €
102951	7,0–9,0 A	3~ 400 V/50 Hz	644,- €
103025	1,0–1,6 A	1~ 230 V/50 Hz	945,- €
103026	1,6–2,5 A	1~ 230 V/50 Hz	945,- €
103027	2,5–4,0 A	1~ 230 V/50 Hz	945,- €
103028	4,0–6,3 A	1~ 230 V/50 Hz	945,- €

Varianten für Pumpen
in Ex-Ausführung auf Anfrage.

PUMPENSTEUERUNG P1-B FÜR EINZELANLAGEN

- mit transparentem Deckel
- Niveauerfassung über digitale und analoge Eingänge:
 - 2 Schwimmerschalter
 - 1 Hochwasser-Schwimmerschalter
- Analogeingang 4–20 mA für eine Niveau-Messsonde
- Staudruckmessung (separates Druckmessmodul Art.-Nr. 100888 erforderlich)
- 3 frei programmierbare, potentialfreie Alarmkontakte
- 1 Anschluss 230 V AC für Not-Schwimmerschalter bei Ausfall der Elektronik



Art.-Nr.	Auslösbereich Nennstrom	Spannung	Preis
103021	1,0–1,6 A	3~ 400 V/50 Hz	1.250,- €
103014	1,6–2,5 A	3~ 400 V/50 Hz	1.320,- €
103022	2,5–4,0 A	3~ 400 V/50 Hz	1.320,- €
103023	4,0–6,3 A	3~ 400 V/50 Hz	1.320,- €
103024	6,3–9,0 A	3~ 400 V/50 Hz	1.250,- €
103031	1,0–1,6 A	1~ 230 V/50 Hz	1.551,- €
103032	1,6–2,5 A	1~ 230 V/50 Hz	1.551,- €
103033	2,5–4,0 A	1~ 230 V/50 Hz	1.551,- €

erweiterbar mit Druckmessmodul, GSM-Modul, Akkumodul
Varianten für Pumpen in Ex-Ausführung auf Anfrage

PUMPENSTEUERUNG P2-B FÜR DOPPELANLAGEN

- mit transparentem Deckel
- Niveauerfassung über digitale und analoge Eingänge:
 - 3 Schwimmerschalter
 - 1 Hochwasser-Schwimmerschalter
- Analogeingang 4–20 mA für eine Niveau-Messsonde
- Staudruckmessung (Druckmessmodul Art.-Nr. 100888 erforderlich)
- 3 frei programmierbare, potentialfreie Alarmkontakte
- Anschluss Schwimmerschalter 230 V für Notschaltfunktion bei Ausfall der Steuerelektronik

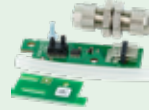


Art.-Nr.	Auslösbereich Nennstrom	Spannung	Preis
102944	1,0–1,6 A	3~ 400 V/50 Hz	1.320,- €
100899	1,6–2,5 A	3~ 400 V/50 Hz	1.320,- €
102945	2,5–4,0 A	3~ 400 V/50 Hz	1.320,- €
100889	4,0–6,3 A	3~ 400 V/50 Hz	1.320,- €
102946	6,3–9,0 A	3~ 400 V/50 Hz	1.320,- €
102990	0,63–1,0 A	1~ 230 V/50 Hz	1.621,- €
103036	1,0–1,6 A	1~ 230 V/50 Hz	1.621,- €
103037	1,6–2,5 A	1~ 230 V/50 Hz	1.621,- €
103038	2,5–4,0 A	1~ 230 V/50 Hz	1.621,- €
103010	4,0–6,3 A	1~ 230 V/50 Hz	1.621,- €

erweiterbar mit Druckmessmodul, GSM-Modul, Akkumodul
Varianten für Pumpen in Ex-Ausführung auf Anfrage

DRUCKMESSMODUL

- Nachrüstmodul mit Schlauch und Schottverschraubung
- für Staudruckmessung 0–3,5 m



Art.-Nr.	Preis
100888	150,50 €

STAUDRUCKMESSGLOCKE

- mit Sicherungsseil
- Klemmverschraubung für Schlauch:
Innen-Ø: 6 mm
Außen-Ø: 8 mm



Art.-Nr.	Preis
115900	85,- €

POLYAMIDSCHLAUCH

- für z.B. Staudruckmessglocke 115900
 - für P1-B und P2-B
- Innen-Ø: 6 mm
Außen-Ø: 8 mm



Art.-Nr.	Preis/m
101433	9,- €

NIVEAUMESSSONDE

- hydrostatischer Druckaufnehmer zur Pegelmessung
- Ausgangssignal (4–20 mA)
- EX-Schutz auf Anfrage



Art.-Nr.	Bezeichnung	Messbereich	Kabellänge	Preis
100851	1/10	bis 1 m	10 m	735,- €
100898	2/10	bis 2 m	10 m	420,- €
103009	2/20	bis 2 m	20 m	885,- €
100890	4/10	bis 4 m	10 m	660,- €
102809	4/15	bis 4 m	15 m	950,- €
102810	4/20	bis 4 m	10 m	840,- €

Schon gewusst?

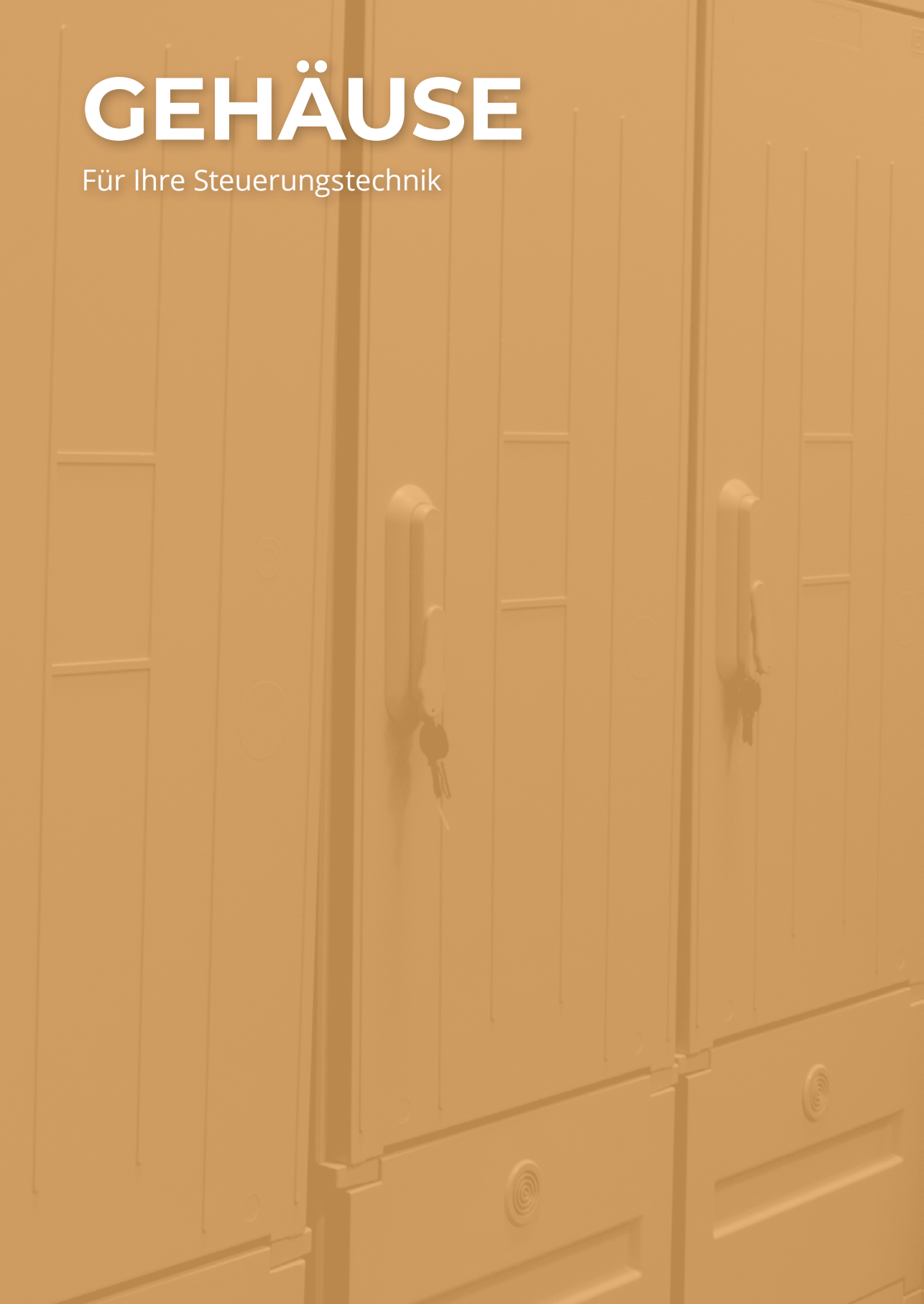
Wir geben auch Seminare
für Monteure
und Wartungsmitarbeiter!

Besuchen Sie gerne
www.aquato.de
für die Termine.

Nichts passendes dabei?
Gerne können Sie auch am
Webinar teilnehmen!

GEHÄUSE

Für Ihre Steuerungstechnik



SCHRÄNKE



Vorbereitete Schaltschränke finden Sie in unserem Technischen Katalog

FREILUFTSÄULEN GEHÄUSE

- IP 44
- Leergehäuse ohne jegliches Zubehör

Art.-Nr.	Bezeichnung	Größe B×H×T	Material	Preis
101600	Modell 1	265×1275×250 mm	GFK	248,- €
100550	Modell 1 mit Zubehör	265×1275×250 mm	GFK	268,- €
102601	Modell 2T/3T	400×1695×320 mm	GFK	410,- €
102602	Modell 6T	400×1275×320 mm	GFK	307,50 €
102199	Modell 6N	530×1275×250 mm	GFK	410,- €
102308	Modell 9N	530×1275×320 mm	GFK	460,- €
101603	Modell 4.2 T	530×1695×320 mm	GFK	643,50 €
101604	Modell 5	800×1735×320 mm	GFK	751,50 €
102196	Modell X7, Grau	422×1510×316 mm	PE-HD	340,- €
102198	Modell X7, Oliv	422×1510×316 mm	PE-HD	386,- €

WANDSCHRANK

- IP 44
- mit Schwenkhebel
- Gehäuse ohne Schloss und ohne Schlüssel



Art.-Nr.	Größe B×H×T	Preis
100589	400×420×250 mm (S)	184,50 €
102353	530×580×250 mm (6N)	242,- €
102333	530×580×320 mm (9N)	256,50 €

SOCKELFÜLLMATERIAL

- zur Reduzierung der Schwitzwasserbildung in den Säulen

Inhalt: 25 L



Art.-Nr.	Preis
102938	63,- €

STEINSCHRÄNKE

- Ausführung Sichtbeton, Seitenflächen SB1, hinten angeraut



Serienmäßige Ausstattung:

- verzinkte Stahltür mit Schwenkhebelverschluss, inklusive Schlüssel
- Bodenaussparung für Leitungen
- 2× Führungsschiene in Rückwand
- 2× Belüftungsgitter für Zu- und Abluft
- 1× Gewindekapsel zum Anschluss von bspw. Abluftleitungen (verschließbar)

Auch vorbereitet als Schaltschrank für Kläranlagen, unter anderem zur Verwendung als Maschinenhaus AQUATO®-ORKA. Mit Einbau der Steuerungstechnik, aktiver Belüftung und Schalldämmung.

Art.-Nr.	Bezeichnung	Größe B×H×T	Gewicht
112030	Typ 30	810×1250×840 mm	ca. 430 kg
112031	Typ 31	1375×1250×840 mm	ca. 665 kg
112032	Typ 32	2030×1290×900 mm	ca. 1.100 kg

Preise auf Anfrage

WANDSCHRANK POLYCARBONAT

- transparente Tür
- IP65
- 2 Schnappverschlüsse

Nutztiefe: ca. 160 mm
 Außen B×H×T: 300×300×180 mm
 Metallmontageplatte B×H: 270×270 mm



Art.-Nr.	Preis
100555	138,50 €

WANDSCHRANK VORBEREITET

- vorbereitet für Steuerung K-Pilot 8.3
- transparente Tür
- 230 V Steckdose für Netzanschluss
- IP65
- 2 Schnappverschlüsse
- exkl. Steuerung

Nutztiefe: ca. 160 mm
 Außenmaße B×H×T: 300×300×180 mm
 Metallmontageplatte B×H: 270×270 mm



Art.-Nr.	Preis
100556	150,- €

ZWISCHENSTÜCK FÜR FREILUFTSÄULE 6.1

L×B×H: 400×320×266 mm



Art.-Nr.	Preis
103609	72,- €

SOCKEL FÜR STAHLAUSSENSCHRANK

- nur als Nachrüstung für bereits vorhandene Stahlschränke



Art.-Nr.	Preis
500068	195,- €

SOCKEL FÜR WANDSCHRANK

für Art.-Nr. 100589

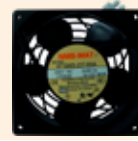


Art.-Nr.	für Wandschrank	Preis
102636	6N	137,- €
102627	9N	151,- €
102638	S	121,- €

GEHÄUSEZUBEHÖR

AXIALBELÜFTER

- mit Gitter
 - 230 V
- Maße: 120×120 mm



Art.-Nr.	Preis
100571	100,- €

SCHALTSCHRANKTHERMOSTAT

- SSR-E 6905
- 230 V



Art.-Nr.	Preis
100067	73,- €

SCHALTSCHRANKHEIZUNG



Art.-Nr.	Watt	Preis
100565	30 W	96,50 €
100566	50 W	138,50 €

DOPPELBARTSCHLÜSSEL FÜR WANDSCHRÄNKE

- CAB 60×40
- für 100557



Art.-Nr.	Preis
100593	9,- €

SCHLIESSZYLINDER FS X7 INKL. SCHLÜSSEL



Art.-Nr.	Preis
101987	15,- €

DICHTSTOPFEN FÜR WANDSCHRANK M50



Art.-Nr.	Preis
100600	12,50 €

SCHLIESSZYLINDER

inklusive: 1× Schlüssel

passende Schraube nicht im Lieferumfang enthalten (Art.-Nr. 100953)



Art.-Nr.	Preis
100563	25,50 €

ERSATZSCHLÜSSEL

- für Freiluftsäulen



Art.-Nr.	Preis
100564	6,50 €

ZUG-MONTAGE-PUFFER

- 4,2 mm Silikon



Art.-Nr.	Preis
101438	1,70 €

VENTILATIONSGITTER RUND

Bohrung Ø: 35 mm



Art.-Nr.	Preis
100954	5,50 €

AXIALBELÜFTERNACHRÜSTUNG

bestehend aus: Axialbelüfter mit Filter
Anschlussklemmen,
Schaltschrankthermostat und
Befestigungsmaterial



Art.-Nr.	Preis
121192	224,50 €

benötigte Installationsfläche
für Belüfter (B×H): 10×130 mm

BELÜFTUNGSZUBEHÖR**LÜFTERROHRAUFSATZ**

- windgetrieben
 - DN 75/100
- Material: Edelstahl



Art.-Nr.	bis Ø Rohr	Anschlussmaß	Preis
102678	110 mm	112 mm	470,- €
102679	155 mm	155 mm	610,- €

LÜFTERROHRAUFSATZ

- windgetrieben
 - DN 75/100
- Material: Kunststoff und Edelstahl



Art.-Nr.	Preis
103408	140,- €

LÜFTERROHRAUFSATZ

- windgetrieben
- Anschluss Ø: 110/125 mm
Ø: 230 mm
Höhe: 360 mm
Gewicht: 1,4 kg
Material: ABS+Edelstahl, RAL 7024



Art.-Nr.	Preis
100937	367,- €

ENTLÜFTUNGSHAUBE

- witterungsbeständig



Art.-Nr.	Ø Rohr	Typ	Preis
102459	50 mm	Stutzen	14,50 €
102461	110 mm	Stutzen	18,50 €
102462	160 mm	Stutzen	23,50 €

LÜFTUNGSSTUTZEN

- DN 100
- Länge: 1000 mm



Art.-Nr.	Preis
181079	84,- €



BLEIBEN SIE AUF DEM
INFORMIERT MIT UNSEREM
WHATSAPP-KANAL

JETZT UNVERBINDLICH ABONNIEREN
UND DIE WICHTIGSTEN INFOS ZUR HAND HABEN.

ELEKTRO- ARTIKEL

Tauchmotorpumpen und
passendes Zubehör



ELEKTROZUBEHÖR

A-BOX

Schutzart: IP 65



Art.-Nr.	Artikel	Leiterquerschnitt	Maße B×H×T	Beschreibung	Preis
100002*	A-BOX 025	2,5 mm ²	80×80×52 mm	Anschlussklemmreihe 5er innenliegend	11,50 €
100003*	A-BOX 025	2,5 mm ²	80×80×52 mm	Anschlussklemmreihe 5er innenliegend, mit Befestigungsglaschen	11,50 €
103435	A-BOX A025		87×87×52 mm	mit Wago-Steckklemme, Befestigungsglaschen inkl. 5× Kabelverschraubung M20	19,- €
103434	A-BOX 025	2,5 mm ²	87×87×52 mm	Anschlussklemmreihe 5er innenliegend, mit Befestigungsglaschen	16,- €
100008	A-BOX 040	4,0 mm ²	93×93×55 mm	Anschlussklemmreihe 5er innenliegend	12,50 €
100004	A-BOX 060	6,0 mm ²	110×110×67 mm	ohne Anschlussklemmreihe	20,- €

* solange der Vorrat reicht

SCHUKO-STECKDOSE AUFPUTZ

• 230 V

Schutzart: IP 44



Art.-Nr.	Klappdeckel	Maße B×H×T	Preis
100063	1	75×85×55 mm	22,50 €
100066	2	125×85×55 mm	66,50 €

AUTOMATENKASTEN

• Kleinverteiler (3 Teilungseinheiten) mit je 1 Klemmstelle 16 mm²

Schutzart: IP 65

inklusive: PE/N-Klemme Abdeck- und Beschriftungstreifen, Isolierstopfen, zusätzliche Doppelmembranstopfen



Art.-Nr.	Preis
102008	51,50 €

NETZANSCHLUSSLEITUNG

• mit Stecker

Länge: 1,5 m



Art.-Nr.	Preis
102043	19,50 €

VERTEILERBOX

• 4 Anschlüsse
• wasserdichter Abschluss
• 24 A/450 V AC

Schutzart: IP 68

Material: T60 94V-2



Art.-Nr.	Kabeleingang	Preis
102166	5-9 mm	18,50 €
102167	9-12 mm	18,50 €

KABELVERSCHRAUBUNG, BLINDSTOPFEN, UND GEGENMUTTER



Art.-Nr.	Artikel	Größe	Material	Schutzart	Temperaturbereich	Preis
100018	Kabelverschraubung	M16	PA	IP 68	-30 °C bis 100 °C	1,70 €
100013	Kabelverschraubung	M20	PA	IP 68	-30 °C bis 100 °C	1,70 €
102163	Kabelverschraubung	M25	PA	IP 68	-30 °C bis 100 °C	2,50 €
100065	Kabelverschraubung	M40	PA	IP 68	-30 °C bis 100 °C	8,- €
101390	Blindstopfen	M16	PS	IP 54	-20 °C bis 70 °C	1,20 €
100076	Blindstopfen	M20	PS	IP 54	-20 °C bis 70 °C	1,20 €
101266	Gegenmutter	M16	PA	IP 55	-30 °C bis 100 °C	1,20 €
100045	Gegenmutter	M20	PA	IP 55	-30 °C bis 100 °C	1,20 €
101743	Gegenmutter	M25	PA	IP 55	-30 °C bis 100 °C	1,70 €
101267	Gegenmutter	M40	PA	IP 55	-30 °C bis 100 °C	2,30 €
100904	Gegenmutter	½"	PA	IP 55	-30 °C bis 100 °C	1,70 €

ERDKABEL NYY-J

Preis €/m



Art.-Nr.	Adrigkeit	Preis
100240	3 adrig; 1,5 mm ²	4,50 €
100059	5 adrig; 1,5 mm ²	4,50 €
100088	7 adrig; 1,5 mm ²	7,- €

PVC-STEUERLEITUNG

Classic 110

Preis €/m



Art.-Nr.	Adrigkeit	Preis
102277	3 adrig; 1,5 mm ²	3,- €
101674	5 adrig; 2,5 mm ²	3,40 €
100049	7 adrig; 1,5 mm ²	9,20 €
100054	7 adrig; 2,5 mm ²	11,- €

ELEKTRISCHES HEIZKABEL

- mit Frostschutzfunktion
- 230 V



Art.-Nr.	Länge	Preis
101981	2,5 m	143,50 €
101980	12 m	218,50 €

GUMMILEITUNG

- H07RN-F

Preis €/m



Art.-Nr.	Adrigkeit	Preis
103286	3 adrig; 1,0 mm ²	3,50 €
103253	4 adrig; 1,5 mm ²	4,- €
102290	5 adrig; 1,5 mm ²	6,- €

MASCHINENRUNDSTECKER

- 230 V
- schraubbar, für Steuerleitung



Art.-Nr.	Poligkeit	Preis
100047	4 polig	31,- €
100048	7 polig	34,- €

KABELDOSE

- passend zum Maschinenrundstecker
- 230 V
- schraubbar, für Steuerleitung



Art.-Nr.	Poligkeit	Preis
101585	7 polig	34,- €

RUNDSTECKVERBINDER

- passend zum Maschinenrundstecker
- schraubbar



Art.-Nr.	Poligkeit	Preis
101273	4 polig	18,50 €
101589	7 polig	27,50 €

HDPE-KABELSCHUTZ-SCHLAUCH MIT ZUGDRAHT

- Rolle mit 50 m
- Versand erfolgt auf Palette



Art.-Nr.	Ø	Preis
100046	50 mm	179,50 €
100089	63 mm	225,50 €
100414	100 mm	461,50 €

SCHUTZKONTAKTSTECKER

- 230 V
- Material: Gummi 2218



Art.-Nr.	Poligkeit	Preis
100084	2 polig	15,50 €

SCHUTZKONTAKTKUPPLUNG

- 230 V
- Material: Gummi 2228



Art.-Nr.	Preis
100085	24,- €

STECKDOSE

- für DIN Tragschiene 35 mm (Art.-Nr. 100908)
- 230 V



Art.-Nr.	Preis
100068	19,- €

TRAGSCHIENE TS 35

- Standardprofil nach EN 60715
- B×H: 35×7,5 mm
Preis €/m



Art.-Nr.	Preis
100908	9,- €

SI-AUTOMAT

- Leitungsschutzschalter
- 230 V
- 16 A



Art.-Nr.	Artikel	Polzahl	Preis
102003	B 16	1	8,- €
103020	B 10	1	19,- €
100658	K 16	1	42,- €

SCHRUMPFSCHLAUCH

- mit Kleber
- Länge: 1000 mm



Art.-Nr.	Schrumpfung	Preis
101922	12 auf 3 mm	18,50 €
100026	19 auf 6 mm	18,50 €
100025	30 auf 8 mm	32,- €

ADERENDHÜLSE

- Isolierung: Polypropylen
- Kontakt: Kupfer, reinverzinnt
- VPE: 100 Stück



Art.-Nr.	für Kabel	Preis
100052	1,0 mm ²	4,- €
100053	1,5 mm ²	4,- €

STOSSVERBINDER

- Isolierung: Polyamid
- VPE: 100 Stück
- Temperatur: -50 °C bis 105 °C



Art.-Nr.	für Kabel	Preis
100050	0,5-1,5 mm ²	69,50 €
100051	1,5-2,5 mm ²	80,- €

STOSSVERBINDER

- isoliert
- Klebefunktion und Schrumpfmöglichkeit
- VPE: 25 Stück



Art.-Nr.	für Kabel	Preis
100073	0,5-1,5 mm ²	57,50 €
100056	1,5-2,5 mm ²	61,50 €

FLACHSTECKHÜLSEN A 1507

- vollisoliert
- B×L: 6,3×0,8 mm
- VPE: 100 Stück
- Kontakt: Kupfer reinverzinnt
- Isolierung: Polycarbonat



Art.-Nr.	Preis
100082	39,- €

FLACHSTECKHÜLSEN A 2507

- vollisoliert
- B×L: 6,3×0,8 mm
- VPE: 100 Stück
- Kontakt: Kupfer reinverzinnt
- Isolierung: Polycarbonat



Art.-Nr.	Preis
100083	39,- €

BLITZLEUCHTE

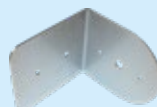
- rot
- 230 V
- 15 mA



Art.-Nr.	Preis
102206	121,- €

V2A BEFESTIGUNGSWINKEL

- zur Befestigung der Blitzleuchte(102206)



Art.-Nr.	Preis
102220	27,50 €

FEINSICHERUNG TRÄGE

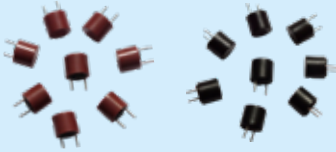
VPE: 10 Stück



Art.-Nr.	Breite×Länge	Ampere	Geeignet für	Preis
101303	5×20 mm	1,0	K-/D-Pilot	7,- €
101294	5×20 mm	1,6	K-/D-Pilot	7,- €
101295	5×20 mm	2,5	K-/D-Pilot	7,- €
100057	5×20 mm	3,15	K-/D-Pilot	16,50 €
150515	5×20 mm	4	K-/D-Pilot	16,50 €
100058	5×20 mm	5	K-/D-Pilot	16,50 €
100062	5×20 mm	6,3	K-/D-Pilot	16,50 €
150522	5×20 mm	8	Kontrollmodul	16,50 €
150510	5×20 mm	10	Kontrollmodul	16,50 €
150524	6,3×32 mm	1,0	Kontrollmodul	11,50 €
101302	6,3×32 mm	1,6	Kontrollmodul	11,50 €
101301	6,3×32 mm	2,5	Kontrollmodul	11,50 €
101300	6,3×32 mm	4	Kontrollmodul	11,50 €
101299	6,3×32 mm	6,3	Kontrollmodul	11,50 €
101298	6,3×32 mm	10	Kontrollmodul	11,- €

KLEINSTSICHERUNG TRÄGE

• für z.B. aControl ATB-Steuerung

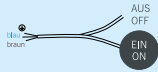
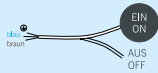


Art.-Nr.	Breite×Länge	Ampere	Preis
101265	8,35×7,7 mm	3,15	2,50 €
101281	8,35×7,7 mm	5	2,50 €

SCHWIMMERSCHALTER UND ZUBEHÖR

SCHWIMMERSCHALTER PSN-O UND PSN-F

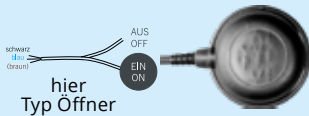
- mit Aderendhülsen
- Einsatzspannung von 9–230 V
- Enden 100 mm abisoliert
- Schalthysterese 100 mm



Art.-Nr.	Artikel	Typ	Kabellänge	Preis
102069	PSN-O	Schließer	0,49 m	37,- €
102070	PSN-O	Schließer	2 m	46,- €
102071	PSN-O	Schließer	5 m	59,50 €
102072	PSN-O	Schließer	10 m	73,- €
102073	PSN-O	Schließer	15 m	89,- €
102074	PSN-O	Schließer	20 m	101,50 €
102075	PSN-O	Schließer	30 m	143,50 €
102076	PSN-F	Öffner	3 m	50,- €
102077	PSN-F	Öffner	5 m	59,50 €
102078	PSN-F	Öffner	10 m	73,- €
102079	PSN-F	Öffner	15 m	89,- €

SCHWIMMERSCHALTER PSN-X

- einsetzbar nur für Niederspannung unter 30 V
- Enden 100 mm abisoliert
- mit Aderendhülsen
- Schalthysterese 100 mm



Art.-Nr.	Typ	Kabellänge	Preis
102080	Wechsler	3 m	61,50 €
102081	Wechsler	5 m	67,50 €
102082	Wechsler	10 m	90,- €
102083	Wechsler	15 m	108,50 €

SCHWIMMERSCHALTER RE-O

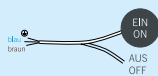
- einsetzbar bis 230 V
- Enden 100 mm abisoliert
- mit Aderendhülsen
- Schalthysterese 150 mm



Art.-Nr.	Typ	Kabellänge	Preis
100098	Schließer	2 m	52,50 €
100099	Schließer	5 m	64,50 €
100100	Schließer	10 m	77,- €
100101	Schließer	15 m	96,50 €
100103	Schließer	30 m	135,50 €

SCHWIMMERSCHALTER 5/10

- einsetzbar bis 230 V, 10(8) A
- Enden abisoliert mit Aderendhülsen
- Schalthysterese 79/90 mm



hier
Typ Schließer



Art.-Nr.	Typ	Kabellänge	Lasche	Preis
102316	Schließer	5 m	ja	75,- €
102208	Schließer	10 m	ja	90,- €
102209	Schließer	15 m	ja	115,- €
102315	Schließer	20 m	ja	136,- €
102317	Schließer	30 m	ja	165,- €

SCHWIMMERSCHALTER QFS-10 NO/QFS-30

- Enden abisoliert, mit Aderendhülsen
- Schalthysterese 100/30 mm(QFS-30)

einsetzbar: bis 230 V
max. 60 Watt
max. 1 A



Art.-Nr.	Artikel	Typ	Adrigkeit	Kabellänge	Preis
102084	QFS-10 NO	Schließer	2 adrig	5 m	84,- €
102085	QFS-10 NO	Schließer	2 adrig	10 m	97,- €
102086	QFS-10 NO	Schließer	2 adrig	15 m	113,- €
102087	QFS-10 NO	Schließer	2 adrig	30 m	159,- €
102088	QFS-10 NO	Schließer	2 adrig	50 m	189,50 €
*101965	QFS-30	Wechsler	3 adrig	5 m	138,50 €
*102012	QFS-30	Wechsler	3 adrig	15 m	251,- €
*102014	QFS-30	Wechsler	3 adrig	30 m	420,50 €

* Kabel TPKV verstärkt

SCHWIMMERSCHALTER TYP BIRNE

- einsetzbar bis 230 V/0,1-10 A
- Mindest-Schaltleistung 1 mA bei 4 V DC
- Schalthysterese 20 mm

integriertes Schwimmergewicht: 380 g



Art.-Nr.	Typ	Kabellänge	Preis
102210	Schließer	15 m	159,- €
103252	Schließer	30 m	195,- €

SCHWIMMER ZUBEHÖR

V2A SCHWIMMERHALTER

- auch für Verteilerhahn nutzbar
- vorbereitet für M20 Kabelverschraubung



Artikel-Nr.	102218	101316	101315
Typ	L-Winkel	L-Winkel	Z-Winkel
Preis	11,50 €	9,- €	13,50 €

BEFESTIGUNGSSCHELLE

- für 50-er Rohr und Schwimmerschalter
 - mit Biegeschutz
- Material: Edelstahl und Kunststoff, schwarz



Art.-Nr.	Preis
101520	47,- €

KABELVERSCHRAUBUNG

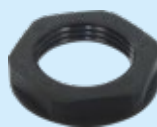
- mit Biegeschutz
- ohne Gegenmutter
- schwarz



Art.-Nr.	Typ	Preis
100671	M12	1,50 €
100672	M16	1,70 €
100926	M20	2,50 €

GEGENMUTTER

Material: Polyamid, schwarz
 Temperatur: -30 °C bis 100 °C



Art.-Nr.	Typ	Preis
100673	M12	0,70 €
100674	M16	0,90 €
101268	M20	1,20 €

SCHWIMMERGEWICHT 2-TEILIG

Gewicht: 260 g
 Ø×H: 50×59 mm
 Material: PP und Bariumsulfat, weiß
 Klemmbereich: 6,5-10,7 mm



Art.-Nr.	Preis
100036	25,- €

KALTVERGUSSMASSE 2-KOMPONENTEN

- mit Mischrohr
- 250 ml Kartusche
- transparent
- Relicon Gel KH 100



Art.-Nr.	Preis
100226	36,- €

KALTVERGUSSMASSE 2-KOMPONENTEN

- mit Mischrohr
- 600 ml Doppelkartusche
- transparent



Art.-Nr.	Preis
100222	55,50 €

MISCHROHR KH 100

- für Kartuschen



Art.-Nr.	Preis
100228	7,- €

WARTUNG

Alles für einen reibungslosen
Betrieb Ihrer Anlagen



SCHUTZAUSRÜSTUNG

EINMALHANDSCHUHE

- Schutz nach Kategorie 3
- Material: Nitril, ungepudert



Art.-Nr.	Größe	VPE	Preis
100628	8	100 Stück	18,50 €
102787	9	100 Stück	18,50 €

MONTAGEHANDSCHUHE NYLON

- Handrücken offen
- Schutz nach Kategorie 2
- Material: Nylon, nahtlos gestrickt
Nitrilbeschichtung schwarz



Art.-Nr.	Größe	VPE	Preis
100622	9	1 Paar	4,90 €
100624	10	1 Paar	4,90 €
100621	11	1 Paar	4,90 €

TEILWASSERDICHTE HANDSCHUHE

- Handrücken offen
- Material: 100% Baumwolle mit
gelber Nitrilbeschichtung
- VPE: 12 Paar



Art.-Nr.	Größe	VPE	Preis
100632	8	12 Paar	3,- €
100633	9	12 Paar	3,- €
100634	10	12 Paar	3,- €

DESINFEKTIONSMITTEL

in verschiedenen Größen lieferbar



Art.-Nr.	Menge	Preis
102540	1 L Sprühflasche	33,- €
102541	5 L Kanister	117,- €
102542	10 L Kanister	129,- €
102543	20 L Kanister	149,50 €

SCHUTZOVERALL, EINWEG

mit Kapuze, Frontreißverschluss und Gummizug

- Feuchtigkeitsundurchlässig
- Material: PP Vlies PE-beschichtet, weiß
- Schutzart: PSA Kategorie III Typ 5



Art.-Nr.	Größe	Preis
100604	XL	15,50 €
100605	XXL	15,50 €
100662	XXXL	15,50 €

MESSZYLINDER

- Material: Kunststoff
- Maßeinteilung: 0-1000 ml
in 10 ml Schritten



Art.-Nr.	Aussehen	Preis
100482	transparent, blaue Beschriftung	48,- €
102791	glasklar, Beschriftung erhaben	69,- €

HINWEISSCHILDER

B×H: 100×235 mm



Art.-Nr.	Ausführung	Preis
101332	Schlammabfuhr	3,50 €
101327	Achtung Biologie	3,50 €

FLOCKUNGSMITTEL

- dient zur Stabilisierung der Belebtschlammflocken
- bewirkt besseres Absetzverhalten
- Menge: 5 L Kanister



Art.-Nr.	Preis
102360	92,50 €

ANIMPFUNGSMITTEL

- dient zur Verstärkung und Initiierung des biologischen Nährstoffabbaus
- Verbesserung der Reinigungsleistung
- Bildung von kompakten Belebtschlammflocken mit hoher Absetzgeschwindigkeit

Menge: 10 L Kanister



Art.-Nr.	Preis
102359	81,- €

SCHLAMMREDUZIERER

- für Vorklärung und biologische Anlagen
- Verbesserung des Absetzverhaltens
- reduziert das Schlammvolumen
- einfach zu dosieren über das häusliche WC

Menge: 1 kg



Art.-Nr.	Preis
173254	46,- €

RAUCHERZEUGER WEISS

- zur Sichtbarmachung von Luft- und Gasströmen

Rauchdauer: ca. 5 Minuten

VPE: 10 Stück



Art.-Nr.	Preis
100227	132,- €

BETONPRÜFHAMMER

- zur Prüfung der Betonfestigkeit



Art.-Nr.	Wandstärke	NM	Preis
101737	>10 cm	2,207	1.678,- €
101736	<10 cm		3.839,50 €

PROBENAHMME

IMHOFF-TRICHTER

Material: Kunststoff mit Schraubkappe

Maßeinteilung: 0–100 ml in 1 ml Schritten

100–1000 ml in 50 ml Schritten



Art.-Nr.	Preis
100480	89,- €

HOLZGESTELL

- für 2 Imhoff-Trichter
- Lieferung ohne Imhoff-Trichter



Art.-Nr.	Preis
100481	119,- €

PENDELBECHER

- ohne Teleskopstange

Volumen: 1000 ml

Material: Polypropylen



Art.-Nr.	Preis
101724	121,- €

WINKELBECHERHALTER

- stufenlos einstellbar bis 90°
- zur Verwendung mit Teleskopstange
- ohne Becher und Teleskopstange



Art.-Nr.	Preis
100499	126,- €

PROBENEHMERBECHER

Volumen: 1000 ml
Material: Kunststoff



Art.-Nr.	Preis
100495	25,- €

TELESKOPSTANGE

- Alu-Teleskopstange mit Schnappanschluss
- stufenlose Längenverstellung



Art.-Nr.	Länge	Preis
101725	1,25–2,5 m	90,- €
102304	1,65–4,5 m	172,- €

PROBENEHMER KOMPLETT

bestehend aus: Winkelbecher
Winkelbecherhalter
Teleskopstange



Art.-Nr.	Preis
100494	216,50 €

PROBENAHE MONO

- DN 100/150
- ohne Befestigungsmaterial



Art.-Nr.	Preis
103107	80,- €

DECKEL FÜR PROBENAHEMEFLASCHE

- zum Aufschauben auf PE-Weithalsflasche
- Anschluss in den Ø 25 mm Klarwasserschlauch



Art.-Nr.	Preis
103030	17,- €

HALTER FÜR PROBENAHEMEFLASCHE

- Kunststoffrohr mit Edelstahlbefestigung



Art.-Nr.	Preis
100493	24,- €

PROBENAHEMEFLASCHE KOMPLETT

bestehend aus: Weithalsflasche 1500 ml
Deckel
2 Edelstahlschellen
Halter

Anschluss: 25 mm



Art.-Nr.	Preis
100490	70,- €

PE-WEITHALSFLASCHE

- mit Verschlussdeckel
- zum Transport der Proben



Art.-Nr.	Größe	Preis
102669	250 ml	8,- €
102150	1000 ml	13,50 €
100491	1500 ml	20,- €

TRICHTER

- glatte Innenfläche
- Ø: 100 mm



Art.-Nr.	Preis
101436	7,- €

AQUATO® OPTI

- Photometer zur Auswertung von AQUATO® und MN NANOCOLOR® 16 mm Rundküvettentests

Parameter: CSB, NH₄, NO₃, Nges, P
inklusive: Handbuch, Kalibrierküvette,
3 Batterien und Zertifikat im Karton
B×H×T: 170×68×95 mm



Art.-Nr.	Preis
103635	1.095,- €

AQUATO® THERM

- Thermoreaktor für den Aufschluss von Küvettentests
- 12 Plätze zur Aufnahme von 16 mm Rundküvetten

inklusive: Handbuch, Netzkabel und
klappbarer Schutzhaube
B×H×T: 169×146×282 mm



Art.-Nr.	Preis
103636	1.870,- €

AQUATO® KALIBRIERKÜVETTE

- für AQUATO® Photometer OPTI
- Ø: 16 mm



Art.-Nr.	Preis
103647	39,50 €

NANO USB T-SET MIT TEMPERATURANZEIGE FÜR AQUATO® THERM

- zur elektronischen Temperaturkontrolle und Kalibrierung der Thermoblöcke MN NANOCOLOR® VARIO MINI, VARIO 4, VARIO C2, VARIO HC



Art.-Nr.	Preis
103653	995,- €

NANO BSB5-RKT-ZUBEHÖRSET

bestehend aus: 1× Pumpe
1× Vorratsgefäß 1 L
1× Verschlussdeckel mit Bohrung
1× Schlauchverbindung 1 m
2× Begasungsstein
2× Reaktionsgefäß 40 ml



Art.-Nr.	Preis
103649	220,- €

KOMPAKTPHOTOMETER PF-12 PLUS

- Photometer zur Auswertung von AQUATO® und MN NANOCOLOR® 16 mm Rundküvettentests

Parameter: CSBNH₄, NO₃,
Nges, BSB5,
P und diverse weitere
inklusive: Software-DVD, Kurzanleitung, Heft Visocolor
Eco, Testanleitung für PF-12 Plus, 4 Batterien,
4 Leerküvetten, Trichter, Becher, Spritze,
USB-Kabel, Kalibrierküvette und Zertifikat in
stabilem Koffer
B×H×T: 215×68×100 mm (PF-12 Plus)



Art.-Nr.	Artikel	Preis
103648	Kompaktphotometer PF-12 Plus	2.782,- €
103656	USB Netzteil für PF-12 Plus	90,- €

MULTIMETER HQ2100/HQ2200

- zur Messung von Sauerstoff, pH-Wert & Leitfähigkeit
 - Messergebnisse abspeicherbar auf Speichermedium
- inklusive: Transportkoffer, Bedienungsanleitung



Art.-Nr.	Artikel	Beschreibung	Preis
100470	Multimeter HQ2100 mit O ₂ -Sonde	1-Kanal-Gerät mit O ₂ -Outdoorsonde, 5 m Sondenkabel	4.263,- €
100484	Multimeter HQ2200 mit pH- und O ₂ -Sonde	2-Kanal-Gerät mit O ₂ - und pH-Outdoorsonde, 5 m Sondenkabel	5.873,50 €
*100486	pH-Outdoorsonde	pH-Sonde für Multimeter HQ2100/HQ2200, 1 m Kabel	590,- €
*102795	pH-Outdoorsonde	pH-Sonde für Multimeter HQ2100/HQ2200, 5 m Kabel	1.537,50 €
*101683	Leitfähigkeits-Outdoorsonde	Leitfähigkeitssonde für Multimeter HQ2100/HQ2200, 1 m Kabel	984,- €
*102796	Leitfähigkeits-Outdoorsonde	Leitfähigkeitssonde für Multimeter HQ2100/HQ2200, 5 m Kabel	1.835,- €
*102797	O ₂ -Outdoorsonde	O ₂ -Sonde für Multimeter HQ2100/HQ2200, 1 m Kabel	1.963,- €
*102054	O ₂ -Outdoorsonde	O ₂ -Sonde für Multimeter HQ2100/HQ2200, 5 m Kabel	2.414,- €

* Sonde auch passend für HQ30D/HQ40D

PH-METER ECO511 MIT TEMPERATURELEKTRODE

- wasserdichtes pH/Redox-Meter mit Pt1000 Eingang und Alarm Set-Option

Gerät mit pH Elektrode

Messbereiche:

pH: 0,00–14,00 pH
 Redox: -1500 bis 1500 mV
 Temperatur: -5 °C bis 105 °C

Pt1000 über 4 mm Banane Variante:
 3 zeiliges Segment-Display, beleuchtet
 180° drehbar

Arbeitstemperatur: -20 bis 50 °C

Stromversorgung: 2× AA-Batterien



Art.-Nr.	Preis
103455	476,50 €

PH-METER ECO510

- wasserdichtes Gerät mit pH-Elektrode

Messbereich: 0,0–14,0 pH

Arbeitstemperatur: -20 °C bis 50 °C

Display: 3 zeiliges Segment-Display, beleuchtet



Art.-Nr.	Preis
103454	255,- €

SAUERSTOFFMESSGERÄT ECO531

- wasserdichtes gelöst Sauerstoff-Messgerät(DO) mit fest verbundenem Sensor mit Temperaturmessung

Messbereich O₂: 0,0–20,0 mg/l oder ppm
 O₂-Konzentration 0–200 % sat O₂

Arbeitstemperatur Gerät: -20 °C bis 50 °C

Arbeitstemperatur Sensor: 0 °C bis 40 °C

- nicht für Abwasser geeignet



Art.-Nr.	Sensor-kabel	Preis
103456	2 m	675,- €
103466	4 m	735,- €

KÜVETTENTESTS

- gebrauchsfertige Küvettentests zur Kalibrierung



Art.-Nr.	Artikel	Typ	Messbereich	Stück	Hersteller	Preis
103651	NANOCONTROL Multistandard KA-Zulauf für die analytische Kontrolle von mittleren Konzentrationen: Ammonium, CSB, Nitrat, gesamt-Phosphat, gesamt-Stickstoff Bestehend aus: 2×30 ml Standardlösung und 1×15 ml Additionslösung 100+ für 30–3000 Bestimmungen	NH ₄ -N CSB NO ₃ -N P _{ges.} TN _b 60	0–05 mg/l 0–30, 0–29, 0–38, 0–28, 0–12 mg/l 0–64, 0–66 mg/l 0–80 mg/l 0–88 mg/l	1	Macherey & Nagel	152,- €
103652	NANOCONTROL NANOCHECK 2.0 Prüflösung zur Überprüfung der photometrischen Richtigkeit & Linearität Reagenziensatz bestehend aus: 2×2 Prüflösungen in je 3 Konzentrationen, eine Küvette 0-Lösung Beipackzettel und Chargenzertifikat			1	Macherey & Nagel	397,- €
103654	CSB Standardlösung Flasche à 30 ml	CSB	100 mg/l	1	Macherey & Nagel	64,- €

KÜVETTENTESTS

- gebrauchsfertige Küvettentests mit vordosierten Reagenzien
- für die photometrische Auswertung



Art.-Nr.	Artikel	Typ	Messbereich	Stück	Hersteller	Preis
103634	AQUATO® CSB HR 1500	CSB	0–1500 mg/l	20	AQUATO®	86,50 €
103655	NANOCOLOR® CSB 300	CSB	50–300 mg/l	20	Macherey & Nagel	158,- €
103644	NANOCOLOR® CSB 600	CSB	50–600 mg/l	20	Macherey & Nagel	244,- €
102407	NANOCOLOR® CSB LR 150	CSB	3–150 mg/l	20	Macherey & Nagel	199,50 €
103642	NANOCOLOR® Nitrat 250	NO ₃ -N	4–60 mg/l	20	Macherey & Nagel	249,- €
103679	NANOCOLOR® Nitrit 4	NO ₂ -N	0,1–4 mg/l	20	Macherey & Nagel	133,- €
103643	NANOCOLOR® Stickstoff gesamt	TN _b 60	3–60 mg/l	20	Macherey & Nagel	205,- €
103645	NANOCOLOR® Ammonium 100	NH ₄ -N	4–80 mg/l	20	Macherey & Nagel	244,- €
103646	NANOCOLOR® ortho- und gesamt-Phosphat 5	PO ₄ ³⁻ P _{ges.}	0,5–15 mg/l 0,2–5 mg/l	20	Macherey & Nagel	183,- €
103650	NANOCOLOR® zur Durchführung in Winkelflaschen	BSB ₅	2–3000 mg/l	50	Macherey & Nagel	220,- €

KÜVETTENSTÄNDER

Material: Acryl



Art.-Nr.	Ø	Küvettenplätze und weiteres	Preis
103631	24 mm	6 Plätze	69,50 €
103632	16 mm	10 Plätze	83,- €
103659	alle Größen	15 Plätze und 2 Röhrchen für den Probenaufschluss	187,- €

INDIKATORSTÄBCHEN

- für 100 Messungen



Art.-Nr.	Artikel	Preis
100473	pH-Messung 4,5-10,0	33,- €
100474	Nitrit NO ₂ von 1-80 mg/l Nitrat NO ₃ von 10-500 mg/l	65,- €
100475	Ammonium NH ₄ von 10-400 mg/l	133,50 €

KOLORIMETRISCHER TEST ECO

- Testbesteck zur Bestimmung von Phosphat oder Sauerstoff in Wasserproben
- zur visuellen Bestimmung im Vergleich zu einer Farbkarte oder zu photometrischen Messungen



Art.-Nr.	Artikel	Typ	Messbereich	Stück	Hersteller	Preis
103638	visicolor® ECO Phosphat	PO ₄ -P	0,2-5 mg/l	80	Macherey & Nagel	105,- €
103637	visicolor® ECO Sauerstoff	O ₂	1-10 mg/l	50	Macherey & Nagel	130,- €

KOLBENHUBPIPETTE

- Pipette für den Flüssigkeitstransfer



*nur für Pipetten Fabrikat: Hach Lange

Art.-Nr.	Artikel	Ø innen	Preis
103420	Pipette 1-5 ml		360,- €
100813	Pipette 2 ml(fix)		228,50 €
103029	Pipette 100-1000 µl		466,50 €
100814	Pipettenspitze 1-5 ml(300 St.)	15 mm	77,- €
*100853	Pipettenspitze 0,5-5 ml(200 St.)	10 mm	54,50 €

GEGENDRUCKMESSGERÄT

- Schlauchanschlüsse 2×16 mm und 2×19 mm
 - Schlauchanschlussbogen 19 mm
- inklusive: Manometer 0-0,6 bar



Art.-Nr.	Preis
100471	70,- €

LUFTMANGENMESSER

- Schlauchanschlüsse 2×16 mm und 2×19 mm
- inklusive: Manometer 0-0,6 bar

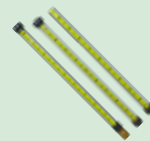


Art.-Nr.	Messbereich Volumen	Preis
100472	2-14 Nm ³ /h	466,- €
103437	5-40 Nm ³ /h	496,- €

SCHLAMMSPIEGELMESSGERÄT

- 3-teilig, mit Skala
- mit Rückschlagklappe 1½"

Länge : 3 m
Ø: 50 mm



Art.-Nr.	Preis
100477	200,- €

PORTABLES SCHLAMMPEGEL-MESSGERÄT

- akkubetrieben

inklusive: Ladegerät für Spannungsversorgung 230V AC
Messbereich: 0-10 m, Empfindlichkeit einstellbar
Detektion: Trübung ab ca. 0,5 g/l TS-Gehalt
Tauchsonde: IP 68
Elektronikgehäuse: IP 44



Art.-Nr.	Preis
103640	3.997,50 €

DICHTHEITSPRÜFUNG

BPS03 KOMPLETTSET

- zur Dichtheitsprüfung von Kleinkläranlagen, Schächten Abwassersammelgruben und Rohrleitungen inklusive: Software und Protokollierung



Art.-Nr.	Preis
150001	6.279,- €

Rohrdichtkissen nicht im Lieferumfang enthalten (siehe Artikel 150028, 150007, 150030)

RPS03 HAS KOMPLETTSET

- zur Dichtheitsprüfung mit Luft und Wasser
- robustes Handmessgerät mit Bluetooth Schnittstelle
- Prüfblase mit vielen Anschlussmöglichkeiten



Art.-Nr.	Preis
150002	6.699,- €

NIVELLIER MESSLATTE

- zum einfachen und millimetergenauen Ablesen von Messwerten



Art.-Nr.	Preis
150003	188,90 €

MESSZYLINDER MIT DREIBEINSTATIV

Freispiegelbehälter als Prüfzylinder mit Dreibeinstativ zur Wasserdruckprüfung nach DIN EN 1610
Ø: 94 mm



Art.-Nr.	Preis
150004	738,90 €

MESSGERÄT RPS03 SOLO

- zur Dichtheitsprüfung von Rohrleitungen und Schächten als Über- und Unterdruckprüfung
- zur Muffen- und Unterdruckprüfung von Schächten
- als Erweiterung bzw. Ergänzung von vorhandenen Prüfblasen



Art.-Nr.	Preis
150029	3.759,- €

SONDENKABELVERLÄNGERUNG

- Kabelverlängerung für Messsysteme BPS02 und BPS03
- Stecker inklusive Kappe als Spritzwasserschutz
Länge: 10 m



Art.-Nr.	Preis
150022	298,90 €

SONDENKABELTROMMEL

Kabelverlängerung für Messsysteme BPS02 und BPS03
Stecker mit Kappe und Kupplungsbuchse mit Kappe
Länge: 25 m



Art.-Nr.	Preis
150023	519,90 €

ROHRDICHTKISSEN 7/10

Rohr Ø: 70–100 mm
Druck: 2,5 bar



Art.-Nr.	Preis
150028	266,50 €

ROHRDICHTKISSEN 10/15

Rohr Ø: 100–150 mm
Druck: 2,5 bar



Art.-Nr.	Preis
150007	262,90 €

ROHRDICHTKISSEN 15/20

Rohr Ø: 150–200 mm

Druck: 2,5 bar



Art.-Nr.	Preis
150030	470,- €

EINFACH-STEUERORGAN 2,5 BAR

- Füllorgan für Absperrblasen oder Rohrdichtkissen
- für Blasen mit 2,5 bar Betriebsdruck



Art.-Nr.	Preis
150006	259,90 €

HANDLUFTPUMPE

- Füllorgan zum händischen Befüllen von Rohrdichtkissen, mit Manometer
- inklusive: Anschlussadapter auf Druckluftanschluss



Art.-Nr.	Preis
150020	178,90 €

FÜLLSCHLAUCH 2,5 BAR

zur Luftbefüllung von Rohrdichtkissen

Länge: 5 m



Art.-Nr.	Preis
150005	149,90 €

EINBAU- MATERIALIEN

HT-/KG-Material und Verteiler



HT-MATERIAL

- beständig gegen Korrosion und chemische Verbindungen
- Material: Polypropylen

HT-ROHR MIT MUFFE

DN 50



Art.-Nr.	Größe	Preis
101158	50×150 mm	2,50 €
101050	50×250 mm	2,50 €
101159	50×500 mm	3,50 €
101150	50×1000 mm	5,50 €

HT-ROHR

DN 50

Länge: 50–250 mm



Art.-Nr.	Preis
160061	6,50 €

HT-MUFFENSTOPFEN

DN 50



Art.-Nr.	Preis
101182	1,75 €

HT-ABZWEIG

DN 50



Art.-Nr.	Winkel	Preis
101173	45°	4,30 €
101175	87°	4,50 €

HT-BOGEN

DN 50



Art.-Nr.	Winkel	Größe	Preis
101165	15°	40 mm	2,- €
101167	45°	40 mm	2,- €
101166	15°	50 mm	2,- €
101696	30°	50 mm	2,50 €
101168	45°	50 mm	2,- €
101170	87°	50 mm	2,- €

HT-REPARATURMUFFE

50 mm



Art.-Nr.	Preis
101659	3,- €

HT-STECKMUFFE

DN 110/110

- exzentrisch



Art.-Nr.	für Rohr innen-Ø	Preis
102148	99–105 mm	21,50 €



Einbaumaterial



HT-REINIGUNGSROHR



Art.-Nr.	DN	Preis
160059	50	7,50 €
160060	100	12,50 €

HT-REDUZIERSTÜCK



Art.-Nr.	DN	Preis
101599	50-40	2,30 €
102366	110-50	3,- €

HT-REDUZIERSTÜCK innen



Art.-Nr.	DN	Preis
100821	160-50	26,50 €

KG-MATERIAL

- beständig gegen Korrosion und chemische Verbindungen
- Material: PVC

KG-MUFFENSTOPFEN



Art.-Nr.	DN	Preis
101197	100	3,60 €
101198	150	4,50 €

KG-REDUZIERSTÜCK innen



Art.-Nr.	Größe	Preis
100820	160-110 mm	26,50 €
100823	160-125 mm	26,50 €
100819	200-160 mm	90,- €

PP-VERTEILER

Arbeitsdruck: 10 bar
Temperaturbereich: -10 °C bis 80 °C

WINKELVERTEILER

Innengewinde-Innengewinde
2× O-Ring-Dichtung



Art.-Nr.	Gewinde	Preis
101506	1"	8,- €

WINKELVERTEILER

Innengewinde-Außengewinde
1× O-Ring-Dichtung



Art.-Nr.	Gewinde	Preis
101510	1"	6,- €

T-VERTEILER

Innengewinde-Außengewinde
2× O-Ring-Dichtung



Art.-Nr.	Gewinde	Preis
101507	1"	9,50 €

KREUZ-VERTEILER

Innengewinde-Außengewinde
3× O-Ring-Dichtung



Art.-Nr.	Gewinde	Preis
101511	1"	14,50 €

MULTI-T-VERTEILER

Innengewinde-Außengewinde
3× O-Ring-Dichtung



Art.-Nr.	Gewinde	Preis
101657	1"	22,- €

MULTI-T-VERTEILER

Innengewinde-Außengewinde
3× O-Ring-Dichtung



Art.-Nr.	Gewinde	Preis
101508	1"	32,50 €

MULTI-T-VERTEILER

Innengewinde-Außengewinde
3× O-Ring-Dichtung



Art.-Nr.	Gewinde	Preis
101509	1"	40,- €

BEFESTIGUNGS- MATERIAL

Unser Sortiment umfasst verschiedenste
Artikel wie z.B. Schrauben, Schellen oder Muttern



SCHELLEN UND ÄHNLICHES

LOCHBAND

Material: Edelstahl A2



Art.-Nr.	Bandbreite	Loch-Ø	Länge	Preis
100661	17 mm	6 mm	10 m	52,50 €

SCHNECKENSCHELLE

Material: Edelstahl A2



Art.-Nr.	Breite	Spannbereich Ø	Preis
102052	9 mm	12-22 mm	2,50 €
100464	9 mm	16-27 mm	2,50 €
101756	9 mm	25-40 mm	2,50 €
101483	9 mm	40-60 mm	3,50 €
101481	9 mm	50-70 mm	3,50 €
101482	9 mm	60-80 mm	3,50 €
101854	12 mm	16-27 mm	3,- €
100461	12 mm	20-32 mm	2,50 €
100462	12 mm	25-40 mm	2,50 €
100463	12 mm	35-50 mm	3,- €
100467	12 mm	40-60 mm	3,- €
101480	12 mm	70-90 mm	3,50 €

SPANNBACKEN-SCHELLE

Material: Edelstahl A2



Art.-Nr.	Breite	Spannbereich Ø	Preis
101226	22 mm	44-47 mm	7,- €
101227	22 mm	48-51 mm	7,- €
101484	22 mm	52-55 mm	7,- €
101485	22 mm	56-59 mm	9,30 €
101228	22 mm	60-63 mm	7,- €
101649	22 mm	74-79 mm	10,50 €
101099	22 mm	98-103 mm	15,50 €

WANDSCHELLE

• M8/10 1½"

Material: Edelstahl A2



Art.-Nr.	Klemmbereich	Preis
101766	47-50 mm	26,50 €

ROHRSCHELLE/HALBSCHALE

• für JUNG und DAB Pumpen

Material: Edelstahl A2 mit Gummieinlage



Art.-Nr.	Klemmbereich	Preis
100236	95-103 mm	11,50 €

DOPPELDRAHTKLEMME

• verzinkt



Art.-Nr.	Klemmbereich	Preis
103497	17-20	2,- €
103496	20-24	2,- €

SCHRAUBROHR-SCHELLE

- mit Gummieinlage
- Material: Edelstahl A2



Art.-Nr.	Befestigungsmutter	Ø	Preis
101718	M8	15-19 mm	6,- €
101096	M8	20-23 mm	9,- €
101901	M8	40-43 mm	11,50 €
100241	M8	50-56 mm	12,50 €
101655	M8	57-61 mm	12,50 €
101652	M8/M10	63-67 mm	13,50 €
101056	M8/M10	70-73 mm	17,50 €
101781	M8/M10	95-103 mm	20,50 €
100235	M8/M10	101-106 mm	22,50 €
102381	M8/M10	102-116 mm	22,50 €

ROHRSCHELLE TYP A

- ohne Bügelclip
- Material: Kunststoff



Art.-Nr.	für Ø	Preis
101023	20 mm	1,20 €
100215	25 mm	1,70 €
101024	32 mm	1,70 €

ROHRSCHELLE TYP B

- mit Bügelclip
- Material: Kunststoff



Art.-Nr.	für Ø	Preis
100217	40 mm	2,50 €
100218	50 mm	2,50 €
100216	63 mm	3,- €
101612	90 mm	7,- €
101127	110 mm	8,- €

ROHRSCHELLE TYP C

- Material: Kunststoff



Art.-Nr.	für Ø	Preis
100214	200 mm	35,- €

ROHRHALTER/-SCHELLE

- mit Bügelclip
- Material: Kunststoff



Art.-Nr.	für Ø	Preis
101454	25-28 mm	2,50 €
100213	31-35 mm	2,50 €
100211	39-43 mm	2,50 €
100212	47-51 mm	2,50 €
101029	72-80 mm	10,50 €

MUTTERN UND SCHEIBEN

SECHSKANTMUTTER

- DIN 934
- Material: Edelstahl A2
- VPE: 100 Stück



Art.-Nr.	Schlüsselweite	Höhe	Größe	Preis
100292	10 mm	5 mm	M6	9,- €
100293	13 mm	6,5 mm	M8	12,50 €
100294	17 mm	8 mm	M10	23,50 €
101828	19 mm	10 mm	M12	35,- €

SECHSKANTMUTTER

- DIN 985
- selbstsichernd
- Material: Edelstahl A2
- VPE: 100 Stück



Art.-Nr.	Schlüsselweite	Höhe	Größe	Preis
101457	8 mm	5 mm	M5	10,50 €
100906	10 mm	6 mm	M6	11,50 €
101254	13 mm	8 mm	M8	14,50 €
101503	17 mm	10 mm	M10	35,- €

RINGSCHRAUBE

- DIN 580 ähnlich
- Material: Edelstahl A4
- VPE: 1 Stück



Art.-Nr.	Gewinde	Innen Ø	Außen Ø	Preis
101913	M10×17 mm	25 mm	45 mm	8,- €

RINGMUTTER

- DIN 582 ähnlich
- Material: Edelstahl A4
- VPE: 1 Stück



Art.-Nr.	Stärke	Gewinde	Innen Ø	Preis
101331	6 mm	M6	16,5 mm	7,- €
100234	7 mm	M8	20 mm	7,- €
101912	10 mm	M10	25 mm	7,- €

UNTERLEGSCHLEIBE

- DIN 125 / EN ISO 7089
- Material: Edelstahl A2
- VPE: 100 Stück



Art.-Nr.	Außen Ø	Bohrung	Höhe	Preis
100270	10 mm	5,3 mm	1 mm	3,50 €
100271	12 mm	6,4 mm	1,6 mm	6,- €
100272	16 mm	8,4 mm	1,6 mm	9,- €
101272	20 mm	10,5 mm	2 mm	12,50 €

UNTERLEGSCHLEIBE

- DIN 9021
- Material: Edelstahl A2
- VPE: 100 Stück



Art.-Nr.	Außen Ø	Bohrung	Höhe	Preis
101251	18 mm	6,4 mm	1,6 mm	9,- €

KOTFLÜGELSCHLEIBE

- HN 2905
- Material: Edelstahl A2
- VPE: 200 Stück



Art.-Nr.	Größe	Stärke	Preis
100268	5,3×25 mm	1,25 mm	43,- €
101625	6,4×25 mm	1,25 mm	33,- €
101247	8,4×25 mm	1,25 mm	22,50 €
101866	10,5×25 mm	1,25 mm	40,- €

KABELBINDER

VPE: 100 Stück

KABELBINDER

Material: PA 6.6, schwarz
 Temperaturbereich: -40 °C bis 85 °C
 • kurzzeitig 110 °C



Art.-Nr.	Breite	Länge	Preis
100201	4,6 mm	200 mm	8,- €
100202	4,6 mm	300 mm	12,50 €

KABELBINDER MIT BEFESTIGUNGSÖSE

Material: PA6.6, schwarz
 Temperaturbereich: -40 °C bis 85 °C
 • kurzzeitig 110 °C



Art.-Nr.	Breite	Länge	Preis
101274	4,7 mm	215 mm	102,50 €

KABELBINDER

Material: PA6.6, schwarz
 Temperaturbereich: -40 °C bis 85 °C
 • kurzzeitig 110 °C



Art.-Nr.	Breite	Länge	Preis
102914	4,5 mm	186 mm	26,50 €
102913	4,5 mm	290 mm	34,- €

KABELSAMMELHALTER

Material: Kunststoff
 Befestigungsbohrung Ø: 5 mm
 Sammelraum: ca. 40×90 mm



Art.-Nr.	Preis
100204	3,50 €

DÜBEL

WANDDÜBEL LOK

• Durchführung für
 Kabelbinder am Kopf
 Material: Kunststoff, schwarz
 VPE: 100 Stück



Art.-Nr.	Ø	Kabelbinder Stärke	Breite	Länge	Preis
100267	9,2 mm	2,5 mm	9 mm	44 mm	52,50 €

DÜBELKLEMMSCHLAUFE

Material: PP, halogenfrei
 Spannungsbereich: 20–40 mm
 VPE: 10 Stück



Art.-Nr.	Preis
101755	9,- €

KUNSTSTOFFDÜBEL

• mit zwei Spreizflügeln



Art.-Nr.	Größe Ø	Länge	Passend für Ø	VPE	Preis
100264	6 mm	30 mm	4–5 mm	100 St.	11,- €
100265	8 mm	40 mm	4,5–6 mm	100 St.	15,50 €
100266	10 mm	50 mm	6–8 mm	50 St.	14,50 €
102122	12 mm	60 mm	8–10 mm	25 St.	13,50 €

NAGELDÜBEL

• Nagelschraube Edelstahl A2
 • Kunststoffdübel
 • FK 70, rostfrei



Art.-Nr.	Größe	VPE	Preis
101245	N6×40 mm	100 St.	94,- €
100261	N6×60 mm	50 St.	65,50 €

SCHRAUBEN

SECHSKANT-HOLZSCHRAUBE

- FK 70, rostfrei
- DIN 571

Material: Edelstahl A2

VPE: 100 Stück



Art.-Nr.	Größe	Preis	Art.-Nr.	Größe	Preis
100280	5×40 mm	28,50 €	100282	8×60 mm	64,50 €
101382	6×40 mm	31,- €	101472	8×70 mm	73,- €
100281	8×40 mm	49,- €	101473	8×80 mm	87,- €
100269	8×50 mm	55,50 €			

BLECHSCHRAUBE

- FK 70, rostfrei
- DIN 7981

Material: Edelstahl A2 C



Art.-Nr.	Antrieb	Größe	VPE	Preis
100298		3,5×6,5 mm	1.000 St.	32,- €
101376		3,9×9,5 mm	1.000 St.	55,50 €
100831		4,8×16 mm	1.000 St.	84,- €
100834		4,8×32 mm	500 St.	73,- €
101773		6,3×38 mm	200 St.	48,- €

LINSENSCHRAUBE

- FK 70, rostfrei
- DIN 7985, Kreuzschlitz

Material: Edelstahl A2



Art.-Nr.	Größe	VPE	Preis
100296	M5×10 mm	100 St.	13,- €
100297	M5×16 mm	100 St.	16,50 €

LINSENSCHRAUBE

- FK 70, rostfrei
- DIN 7380-1, Innensechskant

Material: Edelstahl A2



Art.-Nr.	Größe	VPE	Preis
101363	M8×30 mm	100 St.	33,- €

INNENSECHSKANTSCHRAUBE

- FK 70
- DIN 4762

Material: Edelstahl A2



Art.-Nr.	Größe	VPE	Preis
101385	M4×16 mm	100 St.	11,50 €

DRILL-SPANPLATTEN-SCHRAUBE

- HN 2827

Material: Edelstahl A2 TX25



Art.-Nr.	Größe	Nutzlänge	VPE	Preis
101243	5×50 mm	30 mm	100 St.	24,50 €
121300	5×70 mm	50 mm	100 St.	34,- €
101244	6×100 mm	60 mm	100 St.	91,- €

STOCKSCHRAUBE

- FK 70, rostfrei
- Material: Edelstahl A2



Art.-Nr.	Größe	VPE	Preis
100262	M8×80 mm	1 St.	1,95 €
100961	M8×120 mm	1 St.	1,35 €
101238	M10×120 mm	1 St.	2,30 €

GEWINDESTANGE

- FK 70, rostfrei
- DIN 976
- Material: Edelstahl A2
- VPE: 1 Stück



Art.-Nr.	Größe	VPE	Preis
100278	M8×180 mm	1 St.	3,- €
100327	M8×1000 mm	1 St.	9,- €
101892	M10×1000 mm	1 St.	12,50 €

GEWINDESTIFTE

- FK 70, rostfrei
- ISO 4026
- Material: Edelstahl A2



Art.-Nr.	Größe	VPE	Preis
100277	M10×35 mm	100 St.	51,50 €

SECHSKANTSCHRAUBE

- Sicherheitsschraube
- FK 70
 - ISO 4017
 - Material: Edelstahl A2
 - VPE: 100 Stück



Art.-Nr.	Größe	Preis	Art.-Nr.	Größe	Preis
101712	M6×20 mm	14,50 €	100289	M8×20 mm	25,50 €
100287	M6×25 mm	14,50 €	100295	M8×25 mm	29,50 €
101256	M6×35 mm	20,50 €	101258	M8×30 mm	33,- €
101502	M6×40 mm	22,50 €	100950	M8×40 mm	37,- €
101478	M6×50 mm	25,50 €	100323	M8×45 mm	48,- €
100905	M6×55 mm	31,- €	101257	M8×60 mm	52,50 €
101263	M6×80 mm	59,50 €	101397	M8×80 mm	86,- €

Art.-Nr.	Größe	Preis
*101477	M10×16 mm	33,- €
*101902	M10×40 mm	64,50 €

*verzinkt

INNENSECHSKANTSCHRAUBE

- FK 70
- DIN 7984
- mit flachem Kopf
- Material: Edelstahl A2
- VPE: 100 Stück



Art.-Nr.	Größe	Preis
101893	M8×12 mm	48,- €
101339	M10×16 mm	39,- €
100952	M10×20 mm	38,- €

SENKSCHRAUBE

- FK 70
- ISO 10642, Innensechskant
- Material: Edelstahl A2



Art.-Nr.	Größe	VPE	Preis
101888	M5×16 mm	100 St.	10,50 €

BEFESTIGUNGSZUBEHÖR

AUGPLATTE MIT HAKEN

- für M4

Material: Edelstahl A2
Gesamt Ø: 33 mm



Art.-Nr.	Bohrung Ø	Preis
100237	2×4,2 mm	7,- €

SICHERUNGSSEIL

zum Befestigen von Bauteilen

- 16-fach geflochten

Material: Polyamid weiß



Art.-Nr.	Ø	Preis/m
101379	4 mm	3,- €

KARABINERHAKEN

Material: Edelstahl



Art.-Nr.	Stärke	Länge	Preis
100239	4 mm	40 mm	4,50 €
101890	11 mm	120 mm	17,50 €

SCHRAUBHAKEN

Material: Edelstahl



Art.-Nr.	Länge	Stärke	Weite	Preis
100230	80 mm	5,2 mm	26 mm	4,50 €

KETTE

Material: Edelstahl A4
Preis €/m



Art.-Nr.	Stärke	Breite außen	Länge innen	Preis
100232	13 mm	12 mm	26 mm	10,50 €

SPANNSCHLOSS

- Öse-Öse

Material: Edelstahl



Art.-Nr.	Spannweite	Öse	Gewinde	Preis
101889	90-160 mm	10 mm	M6	6,- €

RUNDSCHÄKEL

Material: Edelstahl A4



Art.-Nr.	Stärke	Öffnungsweite	Länge	Preis
100231	5 mm	10 mm	14,5 mm	4,50 €
101978	6 mm	12 mm	21 mm	5,- €
103421	10 mm	20 mm	35 mm	7,60 €

SCHLÄUCHE

The image features a close-up, top-down view of a large stack of green hoses or cables. The hoses are arranged in a dense, overlapping pattern, creating a series of curved, parallel lines that recede into the distance. The color is a vibrant, slightly dark green. At the top of the image, the word "SCHLÄUCHE" is printed in a bold, white, sans-serif font, centered horizontally.

SCHLÄUCHE

PVC-SAUG- UND DRUCKSCHLAUCH

- Versand auf Palette



Art.-Nr.	Ø	Länge	Preis
100410	20 mm	50 m	195,- €
103016	25 mm	25 m	118,- €
100401	25 mm	50 m	215,50 €
100403	30 mm	50 m	236,- €
100405	40 mm	50 m	364,- €
100407	50 mm	50 m	441,- €

PVC-GEWEBESCHLAUCH

- transparent



Art.-Nr.	Ø	Länge	Preis
101780	13 mm	50 m	174,50 €
100411	16 mm	40 m	130,- €
100413	19 mm	50 m	277,- €

DRUCKLUFTSCHLAUCH GUMMI

- hitzebeständig bis 80 °C



Art.-Nr.	Ø	Einheit	Preis
100637	13 mm	lfd. Meter	14,- €
100638	16 mm	lfd. Meter	15,- €
100639	19 mm	lfd. Meter	16,- €

SPIRAL-ANSAUGSCHLAUCH

Temperaturbereich: -35 °C bis 125 °C
 max. Länge am Stück: 4m
 Sonderlänge auf Anfrage
 Preis €/m



Art.-Nr.	Biegeradius	Druckbereich in mbar	Preis
102747	38 mm	-580 - +2400	33,- €
102746	51 mm	-530 - +2400	38,- €
102748	63 mm	-460 - +2200	42,- €

HT-ANSAUGSCHLAUCH

- flexibel



Art.-Nr.	Ø	Länge	Preis
100822	50 mm	5 m	15,50 €
100826	50 mm	10 m	17,50 €

PVC-SCHLAUCH

- klar
- Preis €/m



Art.-Nr.	Ø	innenØ	Preis
101229	16 mm	10 mm	7,50 €

SILIKONSCHLAUCH

- nicht talkumiert
- Temperaturbereich: -60 °C bis 120 °C
 Preis €/m



Art.-Nr.	Ø	Stärke	Preis
101697	4 mm	1,0 mm	4,50 €
100424	6 mm	1,5 mm	9,- €

FITTINGS

... Schlauchtüllen, Verbinder
und Klemmkupplungen



SCHLAUCHTÜLLEN UND -VERBINDER

SCHLAUCHTÜLLE GEBOGEN

- auch passend für OXYLIFT
- Außengewinde



Art.-Nr.	Tüllen-Ø	Gewinde	Preis
100441	25 mm	1¼"	4,50 €

PP-ANSCHLUSSBOGEN

- Innengewinde
 - für Tauchmotorbelüfter OXYPERL
- Temperaturbereich:-10 °C bis 80 °C



Art.-Nr.	Tüllen-Ø	Gewinde	Preis
100445	30 mm	1"	15,- €
100446	40 mm	1¼"	20,- €

PP-SCHLAUCHTÜLLE WINKEL

- Außengewinde
- Temperaturbereich:-10 °C bis 80 °C



Art.-Nr.	Tüllen-Ø	Gewinde	Preis
100448	10 mm	¾"	4,80 €
101095	19 mm	¾"	7,- €

SCHLAUCHTÜLLE GERADE

- Außengewinde
- Arbeitsdruck: 16 bar



Art.-Nr.	Material	Tüllen-Ø	Gewinde	Preis
101942	Nylon	4 mm	¼"	2,50 €
101092	Nylon	19 mm	¾"	7,- €
101064	PP	13 mm	½"	3,- €
100912	PP	16 mm	½"	3,- €
101335	PP	20 mm	½"	3,50 €
101065	PP	13 mm	¾"	3,- €
121920	PP	16 mm	¾"	7,- €
101188	PP	20 mm	¾"	3,50 €
100450	PP	25 mm	¾"	4,50 €
100932	PP	20 mm	1"	7,- €
101067	PP	25 mm	1"	4,50 €
101236	PP	30 mm	1"	4,- €
101068	PP	25 mm	1¼"	6,- €
101191	PP	30 mm	1¼"	7,- €
100983	PP	40 mm	1¼"	8,- €
101872	PP	40 mm	1½"	7,- €
101069	PP	50 mm	2"	12,50 €

PP-SCHLAUCHTÜLLE GERADE 2/3

- Innengewinde und Überwurfmutter
- Arbeitsdruck: 10 bar



Art.-Nr.	Tüllen-Ø	Gewinde	Preis
101070	16 mm	½"	5,- €
100946	16 mm	¾"	6,- €
100949	19 mm	¾"	6,- €
*100455	25 mm	1"	7,- €
101431	25 mm	1¼"	8,- €
101071	50 mm	2"	14,50 €

*passend für OXYPERL

PP-SCHLAUCHTÜLLE GEBOGEN

- Außengewinde
- Temperaturbereich: -10 °C bis 80 °C



Art.-Nr.	Tüllen-Ø	Gewinde	Farbe	Preis
103326	13 mm	½"	grau	5,- €
101235	16 mm	½"	schwarz	5,- €
101041	20 mm	¾"	schwarz	2,- €
101072	25 mm	¾"		7,- €
100979	30 mm	1¼"		10,50 €
100988	32 mm	1¼"		9,- €
100984	40 mm	1½"		10,50 €

PP-SCHLAUCHTÜLLE GEBOGEN 2/3

- Innengewinde mit Überwurfmutter
- Temperaturbereich: -10 °C bis 80 °C



Art.-Nr.	Tüllen-Ø	Gewinde	Preis
101189	16 mm	¾"	8,- €
101190	20 mm	¾"	9,- €
*100440	25 mm	1"	10,50 €
101430	30 mm	1¼"	12,50 €
101907	50 mm	2"	18,50 €

*passend für OXYPERL

PP-SCHLAUCHVERBINDER

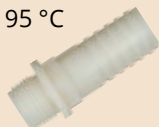
Arbeitsdruck: 4 bar



Art.-Nr.	Reduzierung	Preis
101505	19 mm auf 16 mm	4,- €

SCHLAUCHTÜLLE GERADE

- Außengewinde
- Temperaturbereich: -30 °C bis 95 °C
Arbeitsdruck: 10 bar



Art.-Nr.	Tüllen-Ø	Gewinde	Material	Preis
101211	16 mm	¾"	PA66	3,50 €
101093	20 mm	½"	PA66	3,50 €
101614	30 mm	1¼"	PA66	7,- €

SCHLAUCHTÜLLE GERADE

- Innengewinde und Überwurfmutter
- Temperaturbereich: -30 °C bis 95 °C
Arbeitsdruck: 10 bar



Art.-Nr.	Tüllen-Ø	Gewinde	Material	Preis
101215	16 mm	¾"	PA66	6,- €
100019	25 mm	1"	PA66	7,- €
101606	32 mm	1¼"	PA66	11,50 €

SCHLAUCHTÜLLE GEBOGEN

- Innengewinde und Überwurfmutter
- Temperaturbereich: -30 °C bis 95 °C
Arbeitsdruck: 10 bar



Art.-Nr.	Tüllen-Ø	Gewinde	Material	Preis
101608	40 mm	1½"	PA66	19,50 €

SCHLAUCHTÜLLE GEBOGEN

- Außengewinde

Arbeitsdruck: 10 bar

Temperaturbereich: -30 °C bis 95 °C



Art.-Nr.	Tüllen-Ø	Gewinde	Material	Preis
101098	16 mm	½"	PA66	5,- €
101535	20 mm	½"	PA66	7,- €

SCHLAUCHKUPPLUNG ¾

Temperaturbereich: -30 °C bis 95 °C

Arbeitsdruck: 10 bar



Art.-Nr.	Tüllen-Ø	Material	Preis
100430	16 mm	PA66	7,- €
100431	25 mm	PA66	9,- €
100432	30 mm	PA66	10,50 €
101533	40 mm	PA66	17,50 €
101534	50 mm	PA66	28,50 €

SCHLAUCHKUPPLUNG ¾

- mit Außengewinde

Temperaturbereich: -30 °C bis 95 °C

Arbeitsdruck: 10 bar



Art.-Nr.	Tüllen-Ø	Gewinde	Material	Preis
100456	25 mm	1"	PA66	11,50 €
100457	32 mm	1¼"	PA66	13,50 €
100458	40 mm	1¼"	PA66	15,50 €

DOPPELSCHLAUCHTÜLLE

Temperaturbereich: -30 °C bis 95 °C

Arbeitsdruck: 16 bar



Art.-Nr.	Tüllen-Ø	Material	Preis
100421	13 mm	Nylon	4,- €
100433	16 mm	Nylon	5,- €
100434	19 mm	Nylon	5,- €
100436	25 mm	Nylon	9,- €

WINKELSCHLAUCHVERBINDER

Temperaturbereich: -30 °C bis 95 °C

Arbeitsdruck: 16 bar



Art.-Nr.	Tüllen-Ø	Material	Preis
101462	16 mm	Nylon	7,- €
101463	19 mm	Nylon	8,50 €

SCHLAUCHVERBINDER

Temperaturbereich: -30 °C bis 95 °C

Arbeitsdruck: 16 bar



Art.-Nr.	Schlauch	Material	Preis
103149	13 mm	Nylon	5,50 €
100934	16 mm	Nylon	6,- €
100935	19 mm	Nylon	6,- €

SCHLAUCHVERBINDER

- für PE-Schläuche

Temperaturbereich: -10 °C bis 80 °C

Arbeitsdruck: 16 bar

Außengewinde: ¾"



Art.-Nr.	Schlauch	Material	Preis
101033	16 mm	PP	4,- €

Y-ZWEIWEGEVENTIL

- Innengewinde
- 2 stufenlos regulierbare Ausgänge
- 2-Click-Abgang



Art.-Nr.	Gewinde	Material	Preis
101937	½" + ¾"	ABS + POM	25,- €

PP-ABSPERRHAHN

Temperaturbereich: -10 °C bis 80 °C
Arbeitsdruck: 3 bar



Art.-Nr.	Tüllen-Ø	Schlauch	Preis
103303	16 mm	13 mm	6,- €
100428	20 mm	16 mm	7,- €
100427	25 mm	19 mm	8,- €

PP-ABSPERRHAHN

Temperaturbereich: -10 °C bis 80 °C
Arbeitsdruck: 3 bar



Art.-Nr.	Tüllen-Ø	Schlauch	Gewinde	Preis
101493	20 mm	16 mm	¾" AG	6,50 €
101494	20 mm	16 mm	¾" IG	8,- €
101738	25 mm	16 mm	¾" IG	6,- €

PP-ABSPERRHAHN

Temperaturbereich: -10 °C bis 80 °C
Arbeitsdruck: 3 bar



Art.-Nr.	Gewinde	Preis
102981	¾" AG	8,- €
103324	¾"AG×¾" IG	7,- €

PP-KUGELHAHN

Temperaturbereich: 0 °C bis 75 °C
Arbeitsdruck: 16 bar



Art.-Nr.	Gewinde	Preis
101201	¾"	33,- €
101085	1"	36,- €
101202	1¼"	57,50 €
101871	1½"	66,50 €

GEWINDEDICHTUNGSBAND

Temperaturbereich: -60 °C bis 260 °C
Arbeitsdruck: 20 bar
Stärke: 0,1 mm
Länge: 12 m



Art.-Nr.	Preis
101005	1,70,- €

MESSINGANSCHLÜSSE

SCHLAUCHTÜLLE

- Außen- oder Innengewinde
- Arbeitsdruck: 30 bar



Art.-Nr.	Tüllen-Ø	Gewindeart	Gewinde	Preis
101495	3/8"	AG	13 mm	6,- €
101496	3/8"	AG	15 mm	6,50 €
101498	1/2"	AG	13 mm	7,50 €
102706	1/2"	AG	16 mm	4,50 €
102497	1/2"	AG	20 mm	7,50 €
103237	1/2"	IG	13 mm	4,80 €
102498	1/2"	IG	20 mm	7,50 €
100686	3/4"	AG	20 mm	7,50 €
101497	3/4"	AG	25 mm	10,50 €
102572	1"	AG	25 mm	9,50 €
102565	1"	AG	32 mm	13,50 €
103202	1"	IG	25 mm	10,50 €
103386	1"	IG	30 mm	10,50 €
102883	1 1/4"	AG	38 mm	27,50 €
101088	1 1/4"	AG	40 mm	18,50 €
103201	1 1/4"	IG	32 mm	17,- €
101915	1 1/2"	AG	38 mm	18,50 €
101499	1 1/2"	AG	50 mm	28,50 €
101207	2"	AG	50 mm	34,- €
101644	2 1/2"	AG	63 mm	37,- €

RÜCKSCHLAGKLAPPE

- Innengewinde
- Temperaturbereich: bis 90 °C
Arbeitsdruck: 10 bar



Art.-Nr.	Gewinde	Preis
101087	1 1/4"	49,- €
101205	1 1/2"	63,50 €
101206	2"	84,- €

BOGEN



Art.-Nr.	Gewindeart	Gewinde	Preis
103457	IG×AG	1 1/4"	47,- €
103458	IG×AG	1 1/2"	98,- €
103459	IG×AG	2"	155,- €

DOPPELNIPPEL

- Außengewinde



Art.-Nr.	Gewinde	Preis
102566	1"	9,50 €
102265	1 1/4"	14,50 €
102160	1 1/2"	24,50 €
101475	2"	28,50 €

T-STÜCK

- Innengewinde
- 90° Winkel



Art.-Nr.	Ø	Preis
101110	½"	9,50 €
103460	1"	16,50 €
103406	1¼"	28,- €
103183	1½"	39,- €
103461	2"	62,50 €

MUFFE

- Innengewinde



Art.-Nr.	Gewinde	Preis
100787	1¼"	25,50 €
100666	1½"	21,50 €
102287	2"	46,- €

WINKEL

Arbeitsdruck: 30 bar



Art.-Nr.	Gewindeart	Gewinde	Preis
103205	IG×IG	1"	14,- €
101904	IG×AG	1¼"	31,- €
100788	IG×IG	1¼"	18,50 €
101232	IG×AG	1½"	35,- €
102432	IG×IG	1½"	31,- €
101108	IG×AG	2"	47,- €

REDUZIERSTÜCK

Art.-Nr.	Gewindeart	Gewinde	Preis
102264	AG - IG	1¼" - 1"	10,50 €
101590	AG - IG	1½" - 1¼"	23,50 €
101112	AG - IG	2" - 1¼"	38,- €
101113	AG - IG	2" - 1½"	38,- €
101646	AG - IG	2½" - 2"	52,- €

STOPFEN

- Außengewinde



Art.-Nr.	Ø	Preis
100668	⅜"	3,- €
102511	¼"	3,- €

PP-FITTINGS

T-STÜCK

Temperaturbereich: -10 °C bis 80 °C
Arbeitsdruck: 10 bar



Art.-Nr.	Größe	Ausführung	Preis
101031	3×½"	AG-AG-AG	1,70 €
101132	3×¾"	AG-AG-AG	1,70 €
101032	3×1"	AG-AG-AG	3,- €
101136	3×2"	AG-AG-AG	14,50 €
101439	3×¾"	IG-IG-IG	9,- €
101000	3×1"	IG-IG-IG	5,- €
101137	3×1¼"	IG-IG-IG	6,- €
101138	3×2"	IG-IG-IG	17,50 €

WINKEL

Temperaturbereich: -10 °C bis 80 °C
Arbeitsdruck: 10 bar



Art.-Nr.	Größe	Ausführung	Preis
101677	½"×½"	IG-IG	1,70 €
101710	¾"×¾"	IG-IG	3,- €
100990	1"×1"	IG-IG	3,50 €
101151	1¼"×1¼"	IG-IG	7,- €
101610	1¼"×1¼"	AG-AG	5,- €
100924	¾"×¾"	IG-AG	8,- € grau
101148	¾"×¾"	IG-AG	3,50 € schwarz
100931	1"×1"	IG-AG	10,50 € grau
101149	1"×1"	IG-AG	4,- € schwarz
100915	1¼"×1¼"	IG-AG	6,- € schwarz

DOPPELNIPPEL

Temperaturbereich: 0 °C bis 60 °C
Arbeitsdruck: 10 bar



Art.-Nr.	Größe	Ausführung	Preis
101451	½"	AG-AG	5,- €
101009	¾"-½"	AG-AG (Red.)	9,- €
101140	1"-¾"	AG-AG (Red.)	1,20 €
100941	1¼"	AG-AG	3,50 €
101038	1¼"-¾"	AG-AG (Red.)	3,- €
101039	1½"-1"	AG-AG (Red.)	3,- €
101036	2"	AG-AG	4,- €
101046	2"-1¼"	AG-AG (Red.)	4,- €

GEWINDEKAPPE

Temperaturbereich:-10 °C bis 80 °C
Arbeitsdruck: 10 bar



Art.-Nr.	Größe	Ausführung	Preis
101765	1"	IG	0,60 €
101908	1¼"	IG	0,70 €
101909	2"	IG	2,50 €

MUFFE

Temperaturbereich:-10 °C bis 80 °C
Arbeitsdruck: 10 bar



Art.-Nr.	Größe	Ausführung	Preis
101040	1"	IG	3,- €
101615	1¼"	IG	8,- €
101910	2"	IG	10,50 €

ENDSTOPFEN

Temperaturbereich:-10 °C bis 80 °C
Arbeitsdruck: 10 bar



Art.-Nr.	Größe	Ausführung	Preis
101042	½"	AG	1,20 €
101043	¾"	AG	1,20 €
101927	1"	AG	1,20 €
101489	1¼"	AG	1,70 €
103342	1½"	AG	2,50 €

REDUZIERUNGSSTÜCK

Temperaturbereich:-10 °C bis 80 °C
Arbeitsdruck: 10 bar



Art.-Nr.	Größe	Ausführung	Preis
101047	½"-¾"	IG-AG	1,70 €
101152	½"-1"	IG-AG	3,- € kurz
101153	½"-1¼"	IG-AG	3,- €
101001	¾"-1"	IG-AG	3,- € kurz
101885	¾"-1¼"	IG-AG	1,70 € schwarz
101905	1"-1¼"	IG-AG	1,70 € schwarz
101906	1"-2"	IG-AG	4,- € schwarz
101880	1¼"-2"	IG-AG	4,- € schwarz
100985	1½"-2"	IG-AG	7,- €
101911	2"-4"	IG-AG	17,50 €

REDUZIERUNGSMUFFE

Temperaturbereich:-10 °C bis 80 °C
Arbeitsdruck: 10 bar



Art.-Nr.	Größe	Ausführung	Preis
101145	¾"-1½"	IG-IG	9,- €
101154	1"-1½"	IG-IG	4,- €
100920	1"-¾"	IG-IG	8,- €
101048	1¼"-¾"	IG-IG	3,50 €
100429	1¼"-1"	IG-IG	4,- €

REDUZIERUNGS-MUFFENNIPPEL

Temperaturbereich: -10 °C bis 80 °C

Arbeitsdruck: 10 bar



Art.-Nr.	Größe	Ausführung	Preis
100977	½"-¾"	IG-AG	3,- €
101141	¾"-1"	IG-AG	5,- €
101142	1"-¾"	IG-AG	7,- €
101143	1¼"-¾"	IG-AG	9,- €
101144	1¼"-1"	IG-AG	7,- €
101578	2"-1"	IG-AG	9,- €
101579	2"-1½"	IG-AG	11,50 €

PP-KLEMMKUPPLUNGEN

KLEMMKUPPLUNG WINKEL

• DVGW-Konform

Temperaturbereich: -10 °C bis 80 °C

Arbeitsdruck: 16 bar



Art.-Nr.	Größe	Winkel	Ausführung	Preis
101249	50 mm×1¼"	90 °	AG	17,50 €
101806	50 mm×2"	90 °	AG	13,50 €
100095	63 mm×2"	90 °	AG	18,50 €
102419	25 mm×25 mm	90 °	doppelt	7,- €
101522	32 mm×32 mm	90 °	doppelt	10,50 €
101468	50 mm×50 mm	90 °	doppelt	22,50 €
102300	63 mm×63 mm	90 °	doppelt	26,50 €
103182	20 mm×½"	90 °	IG	4,- €
102552	25 mm×1"	90 °	IG	7,- €
101521	32 mm×¾"	90 °	IG	8,- €
100090	63 mm×2"	90 °	IG	26,50 €
102935	75 mm×2"	90 °	IG	46,- €

KLEMMKUPPLUNG ENDSTOPFEN

• DVGW-Konform

Temperaturbereich: -10 °C bis 80 °C

Arbeitsdruck: 16 bar



Art.-Nr.	Größe	Preis
101741	50 mm	9,- €
101742	63 mm	14,50 €
102998	75 mm	40,- €

KLEMMKUPPLUNG DOPPELT

• DVGW-Konform

Temperaturbereich:-10 °C bis 80 °C

Arbeitsdruck: 16 bar



Art.-Nr.	Größe	Preis	Art.-Nr.	Größe	Preis
101500	20 mm×20 mm	7,- €	101467	63 mm×63 mm	28,50 €
101762	25 mm×25 mm	7,- €	100498	63 mm-50 mm	36,- €
102803	32 mm×32 mm	9,- €	102933	75 mm×75 mm	46,50 €
100496	50 mm×50 mm	22,50 €			

KLEMMKUPPLUNG AUSSENGEWINDE

• DVGW-Konform

Temperaturbereich:-10 °C bis 80 °C

Arbeitsdruck: 16 bar



Art.-Nr.	Größe	Preis	Art.-Nr.	Größe	Preis
102434	20 mm×¾"	3,50 €	101107	32 mm×1¼"	7,- €
100442	25 mm×½"	7,- €	102586	40 mm×1¼"	9,- €
102792	25 mm×¾"	4,- €	102427	50 mm×1½"	12,50 €
100848	25 mm×1"	6,- €	101740	50 mm×2"	10,50 €
100850	32 mm×¾"	8,- €	101739	63 mm×2"	13,50 €
101758	32 mm×1"	5,- €	102982	75 mm×2½"	34,- €

KLEMMKUPPLUNG INNENGEWINDE

• DVGW-Konform

Temperaturbereich:-10 °C bis 80 °C

Arbeitsdruck: 16 bar



Art.-Nr.	Größe	Preis	Art.-Nr.	Größe	Preis
100443	25 mm×½"	7,- €	100982	32 mm×1½"	8,- €
100847	25 mm×¾"	7,- €	102587	40 mm×1¼"	11,50 €
100846	25 mm×1"	7,- €	102363	63 mm×1½"	18,50 €
100849	32 mm×¾"	8,- €	102500	63 mm×2"	20,50 €
100845	32 mm×1"	8,- €	103157	75 mm×2"	31,50 €
102311	32 mm×1¼"	6,- €			

KLEMMKUPPLUNG T-STÜCK

• DVGW-Konform

Temperaturbereich: -10 °C bis 80 °C

Arbeitsdruck: 16 bar



Art.-Nr.	Größe	Ausführung	Preis
102793	20 mm×¾"×20 mm	IG	7,- €
101524	32 mm×¾"×32 mm	IG	12,50 €
101523	32 mm×1"×32 mm	IG	12,50 €
101878	63 mm×2"×63 mm	IG	35,- €
102973	50 mm×1½"×50 mm	AG	25,- €
101879	63 mm×2"×63 mm	AG	32,- €
102501	63 mm	Kupplung	41,- €
102956	75 mm	Kupplung	78,- €

KLEMMKUPPLUNGSSCHLÜSSEL

• DVGW-Konform

Arbeitsdruck: 16 bar



Art.-Nr.	Größe	Preis
101656	16 mm-75 mm	17,50 €

BEHÄLTER- ZUBEHÖR

... alle Schächte und passendes Zubehör,
finden Sie in unserem Technischen Katalog



FÜLLKÖRPER (BIOFILMANLAGEN/3K-FLOW)

- pro 2 EW wird ein Sack Füllkörper benötigt (100 L)
- Größe: 14 mm
- Material: HDPE



Art.-Nr.	Preis
117002	174,50 €

ÜBERLAUFSPERRE

- für Füllkörper
- Biofilmanlagen/3K-Flow



Art.-Nr.	DN	Preis
103039	100	67,- €
102387	150	111,- €

RÜCKSTAUKLAPPE

- zusätzlicher Handverschluss
- DN 50
- Material: ABS



Art.-Nr.	Preis
102147	53,- €

PENDEL-/FROSCHKLAPPE

- Rückstauverschluss
- DN 100, DN 150
- Rohrklappe



Art.-Nr.	DN	Preis
160040	100	61,- €
160041	150	76,- €
160042	200	99,- €

DOPPELRÜCKSTAUKLAPPE

- zusätzlicher Handverschluss
- DN 110, DN 160



Art.-Nr.	DN	Preis
102368	110	260,50 €
102369	160	328,- €

NOTÜBERLAUF

- zur Befestigung vor dem Auslauf
- für Anlagen mit DN 50 Hebern

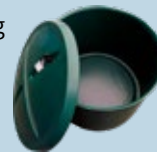


Art.-Nr.	DN	Preis
100630	100	42,- €
100635	150	36,- €

SCHÄCHTE, -DECKEL UND ZUBEHÖR

ERDSCHACHT

- zur Unterbringung von z.B. Verdichter und Steuerung
- mit Deckel verriegelbar
- Ø: 600 mm
- Höhe: 400mm
- Material: Polyethylen



Art.-Nr.	Preis
112050	180,50 €

PROBENAHMESCHACHT

- inklusive 2 Dichtungen DN 100
- Material: Polyethylen



Art.-Nr.	Artikel	Preis
160001	Ø 400 mm Höhe 1140 mm mit Deckel	256,- €
*160002	Ø 600 mm Höhe 1660 mm mit Kranzdeckel verriegelbar	485,- €

*Versand erfolgt per Spedition

PROBENAHMESCHACHT TELESKOPIERBAR

- mit teleskopierbarem Dom (103678)
 - auch einsetzbar als Pumpen-, Verteiler- oder Kontrollschacht
- Dom-Ø: 400 mm
 Behälter-Ø: 600 mm
 Einbautiefe: 1,27 m – 1,43 m
 Kranzdeckel Ø innen: 300 mm, begehbar
 Versand erfolgt per Spedition



Art.-Nr.	Preis
103677	499,- €
103678	697,- €

ERDSCHACHT

- für unterschiedliche Anschlussgrößen
 - ablängbar bis zu 350 mm
- Ø: 780 mm
 Höhe: 2300 mm
 Material: LLD Polyethylen

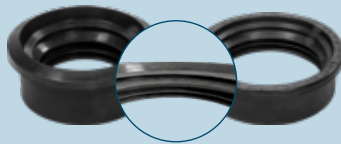


Art.-Nr.	Preis
189024	760,- €

Versand erfolgt per Spedition

ANSCHLUSSDICHTUNG

- für Betonbehälter
- Material: EPDM



Art.-Nr.	DN	Ø-Bohrung	Preis
102179	100/110	138 mm	25,50 €
102180	150/160	186 mm	37,- €

LIPPENDICHTUNG

- für Kunststoffbehälter
- Material: Gummi



Art.-Nr.	DN	Preis
102452	50	15,50 €
102453	75	20,50 €
181077	100	15,50 €
181078	150	37,- €

TANK- UND FOLIENDURCHFÜHRUNG

- geschraubt
- Temperaturbereich: -30 °C bis 85 °C
 Material: ABS



Art.-Nr.	Größe Ø	Preis
101118	40 mm	11,50 €
101119	110 mm	46,- €

ROHREINSCHUBFILTER

- Aktivkohlefilter zum nachträglichen Einbau in Abluftrohre
 - inklusive dotierter Aktivkohle
- Material: 1.4571 Edelstahl
 PP TV 20
 Polyester Monofil



Art.-Nr.	Einschubfilter DN	Preis
160007	100/110	287,- €
160008	150	441,- €

KANALSCHACHTFILTER

- für handelsübliche Kanalschächte DN 625
- bestehend aus:
 PE Körper
 5 kg Aktivkohlefüllung
 Laubfang



Art.-Nr.	Artikel	Preis
160005	Kanalschachtfilter DN 625	984,- €
160006	Aktivkohle-Nachfüllset	82,- €

RINGRAUMDICHTUNG, GLIEDERKETTENSEGMENT, GLEITMITTEL

- für drückendes und nicht drückendes Wasser



Art.-Nr.	Typ	DN	Preis
102686	Gleitmittelstift 20 ml		18,50 €
102684	Ringraumdichtung	100	315,50 €
102687	Ringraumdichtung	150	424,50 €
102685	Gliederkette	100	155,- €
102688	Gliederkette	150	201,- €

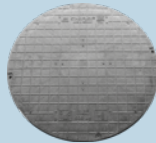
SCHACHTABDECKUNG OHNE RAHMEN

- für Behälteröffnungen DN 600

Material: Kunststoff

Außen-Ø: 648 mm

Gewicht: ca. 7 kg



Art.-Nr.	Griffmulde	Belastungsklasse	Preis
109903	ja	A15 - begehbar bis 1,5 t	121,- €
109914	nein	A15 - begehbar bis 1,5 t	121,- €
109904	ja	A35 - PKW-befahrbar bis 3,5 t	125,- €
109915	nein	A35 - PKW-befahrbar bis 3,5 t	125,- €

SCHACHTABDECKUNG MIT FLANSCHRAHMEN

- für Betonbehälteröffnungen DN 600

- für Rasen- und Kiesflächen

Material: Kunststoff

max. Außen-Ø: 780 mm

Aufbauhöhe: 41 mm

Gewicht Deckel: ca. 7 kg



Art.-Nr.	Griffmulden	Belastungsklasse	Preis
109905	ja	A15 - begehbar bis 1,5 t	165,- €
109916	nein	A15 - begehbar bis 1,5 t	165,- €
109906	ja	A35 - PKW-befahrbar bis 3,5 t	192,50 €
109917	nein	A35 - PKW-befahrbar bis 3,5 t	192,50 €

SCHACHTABDECKUNG MIT MODULRAHMEN

- für Betonbehälteröffnungen DN 600

- für Pflasterflächen

Material: Kunststoff

max. Außen-Ø: 770 mm

Aufbauhöhe: 41 mm

Gewicht Deckel: ca. 7 kg



Art.-Nr.	Griffmulden	Belastungsklasse	Preis
109920	ja	A35 - PKW-befahrbar bis 3,5 t	225,- €

SCHACHTABDECKUNG MIT BLOCKRAHMEN

- für Betonbehälteröffnungen DN 800/1000

- mit Griffmulden

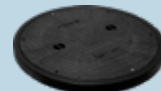
Material: Kunststoff

max. Außen-Ø: 1.040 mm

Aufbauhöhe: 80 mm (DN800)

60 mm (DN1000)

Gewicht Deckel: ca. 13 kg



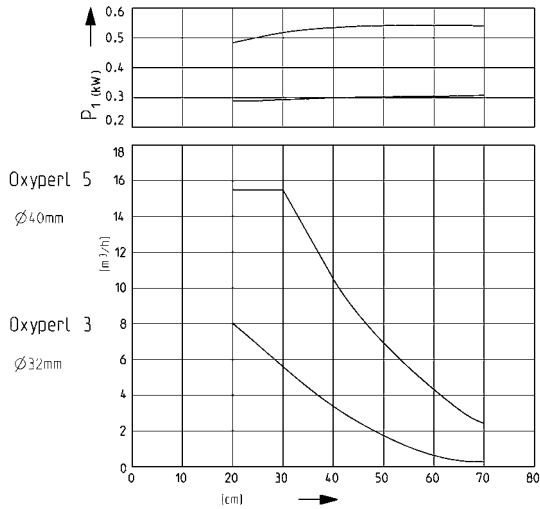
Art.-Nr.	Belastungsklasse	Preis
109913	begehbar bis 200 kg	405,- €

DATEN- BLÄTTER

für Tauchmotorpumpen
& Verdichter



Kennlinie



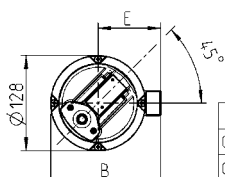
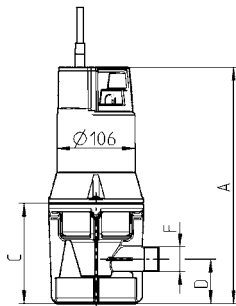
PENTAIR
JUNG PUMPEN



Elektrische Daten	OXYPERL 3	OXYPERL 5
Spannung	1/N/PE-230	
Motorleistung P1	0,31 kW	0,54 kW
Motorleistung P2	0,21 kW	0,39 kW
Nennstrom	1,37 A	2,36 A
Schutzart	IP68	
Isolierstoffklasse	F	B
Motorschutz	integriert	

Mechanische Daten	OXYPERL 3	OXYPERL 5
Belüfter	GFK	
Welle	gekapselt	
Propeller	GFK	
Motorgehäuse	1.4571	1.4301
Ansauggehäuse	GFK	
Überflutbar	ja	

Hauptmaße

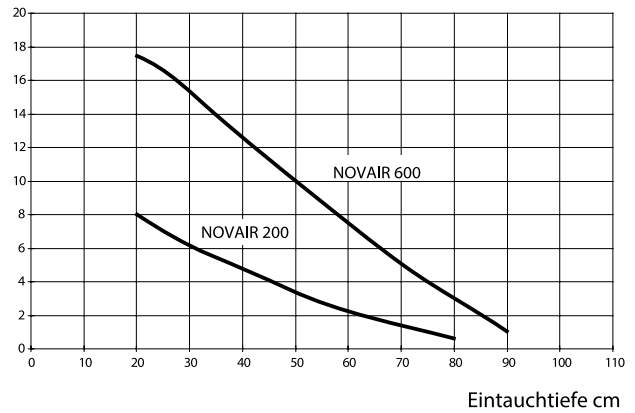


	A	B	C	D	E	F
Oxyperl 3	318	150	135	57	86	1" A
Oxyperl 5	346	155	163	65	88	1 1/4" A

Typ	Art.-Nr.	Gewicht
OXYPERL 3	100115	3,0 kg
OXYPERL 5	100118	4,0 kg



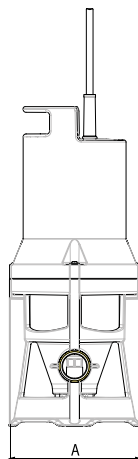
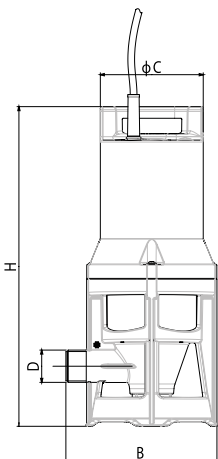
Luftvolumen m³/h



Mechanische Daten	NOVAIR 200	NOVAIR 600
Dichtung motorseitig	Simmerringdichtung	
Dichtung mediumseitig	Simmerringdichtung	
Welle	AISI 416	
Lauftrad	Technopolymer	
Motorgehäuse	AISI 304	
Pumpengehäuse	Technopolymer	
Eintauchtiefe	20-80 cm	20-90 cm

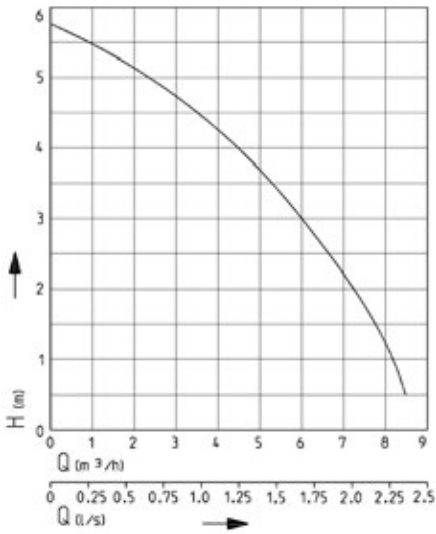
Elektrische Daten	NOVAIR 200	NOVAIR 600
Spannung	1×220 V-240 V~	
Motorleistung P1	0,28 kW	0,63 kW
Motorleistung P2	0,18 kW	0,4 kW
Nennstrom	1,4 A	3 A
Stecker	SCHUKO	
Schutzart	IP 68	
Isolierstoffklasse	F	
thermischer Motorschutz	integriert	

Typ	Art.-Nr.	Netzleitung	Leitung	Gewicht
NOVAIR 200	100160	H07RN8-F	2 m, lösbar	3,5 kg
NOVAIR 600	100165	H07RN8-F	2 m, lösbar	5,4 kg



Hauptmaße und Schalzhöhen

	NOVAIR 200	NOVAIR 600
A	130,5 mm	
B	158 mm	
C	106 mm	
D	1"	1¼"
H	329,5 mm	380,2 mm



OXYLIFT 2/2 S

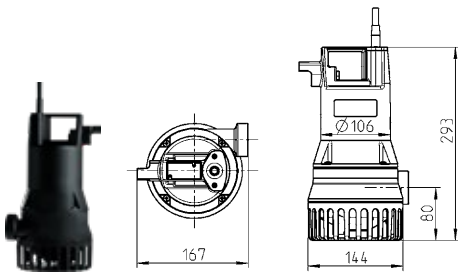
Förderhöhe H [m]	1	2	3	4	5
Fördermenge Q [m³/h]	8	7,3	6	4,2	2,2

Elektrische Daten	OXYLIFT 2	OXYLIFT 2 S
Spannung	1/N/PE-230 V	
Motorleistung P1	0,3 kW	
Motorleistung P2	0,2 kW	
Nennstrom	1,3 A	

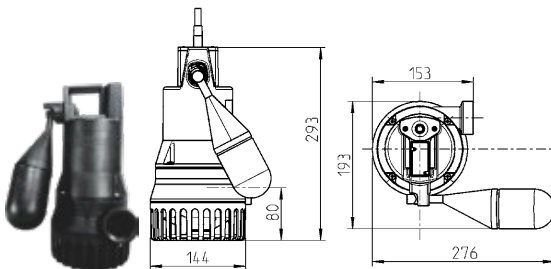
	OXYLIFT 2	OXYLIFT 2 S
Schutzart	IP 68	
Isolierstoffklasse	B	
Motorschutz	integriert	

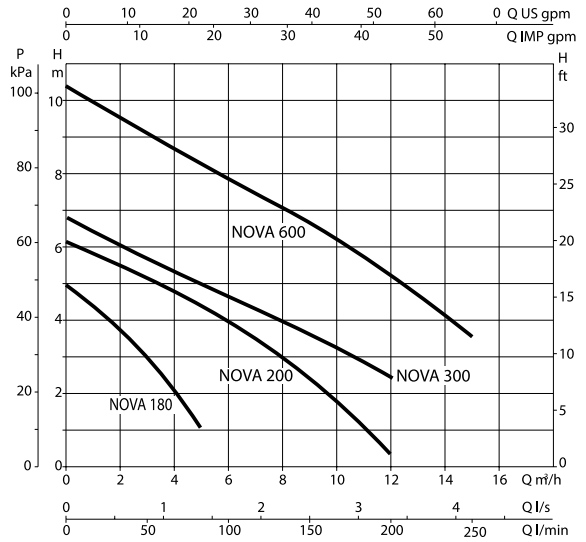
Mechanische Daten	OXYLIFT 2	OXYLIFT 2 S
Freier Durchgang	10/15 mm	
Lager	Wälzlager, fettgeschmiert	
Dichtung motorseitig	Radialwellendichtring	
Ölkammer	ja	
Druckabgang	11/4"	

	OXYLIFT 2	OXYLIFT 2 S
Welle	Edelstahl	
Laufgrad	GFK	
Motorgehäuse	Edelstahl	
Überflutbar	ja	



Typ	Schaltautomatik	Art.-Nr.	Gewicht
OXYLIFT 2	mit/ohne	100144	3 kg
OXYLIFT 2S	mit/ohne	100145	3,2 kg





NOVA 180

Förderhöhe H [m]	3,2	5
Fördermenge Q [m³/h]	3	0

NOVA 200

Förderhöhe H [m]	1,5	2,8	4,2	5,6	7,1
Fördermenge Q [m³/h]	12	9	6	3	0

NOVA 600

Förderhöhe H [m]	3,5	5,3	6,7	7,8	9	10,4
Fördermenge Q [m³/h]	15	12	9	6	3	0

NOVA 300

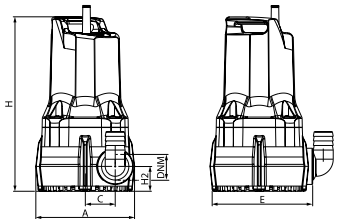
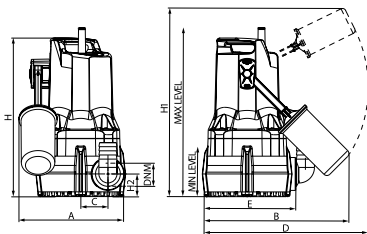
Förderhöhe H [m]	2,2	3,4	4,6	5,8	7,2
Fördermenge Q [m³/h]	12	9	6	3	0

Hauptmaße und Schalzhöhen

	180 M-A	300 M-A	600 M-A
A		180 mm	
B	247 mm		255 mm
C	46 mm		56 mm
D		296 mm	
E	158 mm		174 mm
H	268 mm	277 mm	329 mm
H1	345 mm	354 mm	443 mm
H2	38 mm	47 mm	71 mm
MIN. LEVEL	77 mm	85 mm	190 mm
MAX. LEVEL		285 mm	390 mm
DNM		1¼"	

Hauptmaße und Schalzhöhen

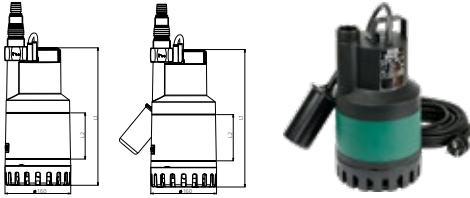
	180 M-NA	200 M-NA	600 M-NA
A		151 mm	163 mm
C	46 mm		56 mm
E	158 mm		174 mm
H	268 mm		329 mm
H2	38 mm		71 mm
DNM		1¼"	



Mechanische Daten	180 M-NA	180 M-A	200 M-NA	300 M-A	600 M-NA	600 M-A
Pumpe	vertikal, fest oder mobil					
Freier Durchgang	5 mm			10 mm		
Lager	Kugellager, geschmiert					
Dichtung motorseitig	Simmerringdichtung					
Ölkammer	ja					
Dichtung mediumseitig	Simmerringdichtung					
Trockenlaufsicher	nein	ja	nein	ja	nein	ja
Welle	Edelstahl					
Laufgrad	Technopolymer					
Motorgehäuse	Edelstahl					
Pumpengehäuse	Technopolymer					
Überflutbar	ja					

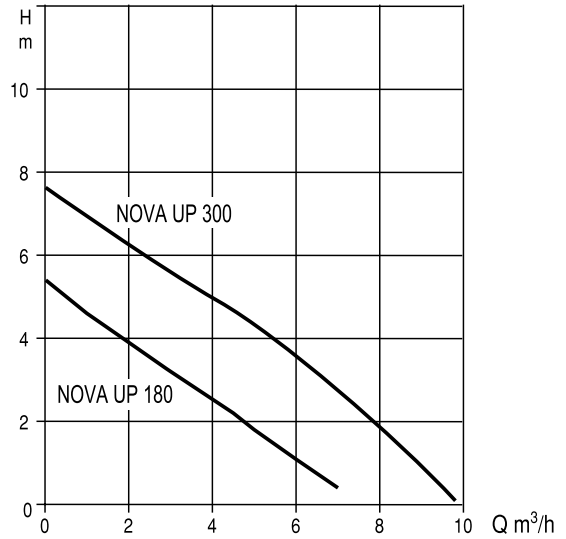
Elektrische Daten	180 M-NA	180 M-A	200 M-NA	300 M-A	600 M-NA	600 M-A
Spannung	1×230 V~					
Motorleistung P1	0,19 kW		0,35 kW		0,66 kW	
Motorleistung P2	0,2 kW		0,22 kW		0,5 kW	
Nennstrom	0,9 A		1,5 A		3,0 A	
Stecker	Schuko					
Schutzart	IP 68					
Isolierstoffklasse	F					

Typ	Schaltautomatik	Art.-Nr.	Netzleitung	Leitung	Gewicht
NOVA 180 M-NA	nein	100124	H05	10 m	4,6 kg
NOVA 180 M-A	ja	100123	H05	5 m	4,6 kg
NOVA 200 M-NA	nein	100125	H05	10 m	4,6 kg
NOVA 300 M-A	ja	100127	H05	5 m	4,6 kg
NOVA 600 M-NA	nein	100132	H05	10 m	7 kg
NOVA 600 M-A	ja	100128	H05	5 m	7 kg



**Hauptmaße und Schalhhöhen
NOVA UP 180 MA-MNA und 300 MA-MNA**

Modell	L1	L2
NOVA UP 300 M-NA	296 mm	111,6 mm
NOVA UP 300 M-A	296 mm	75,9 mm



NOVA UP 180 MA/MNA

Förderhöhe H [m]	0	1	2	3	4,5	5	6	7
Fördermenge Q [m³/h]	5,4	4,6	3,9	3,2	2,2	1,8	1,1	0,4

NOVA UP 300 MA/MNA

Förderhöhe H [m]	0	1	2	3	4	5	6	7	7,5	9
Fördermenge Q [m³/h]	7,6	6,9	6,25	5,6	4,7	4,4	3,6	2,8	2,3	1

Elektrische Daten 180 MA/MNA 300 MA/MNA

Spannung	1×220-240 V~	
Motorleistung P1	0,26 kW	0,38 kW
Motorleistung P2	0,12 kW	0,21 kW
Nennstrom	1,2 A	1,5 A

180 MA/MNA 300 MA/MNA

Schutzart	IP 68
Isolierstoffklasse	F
Motorschutz	integriert

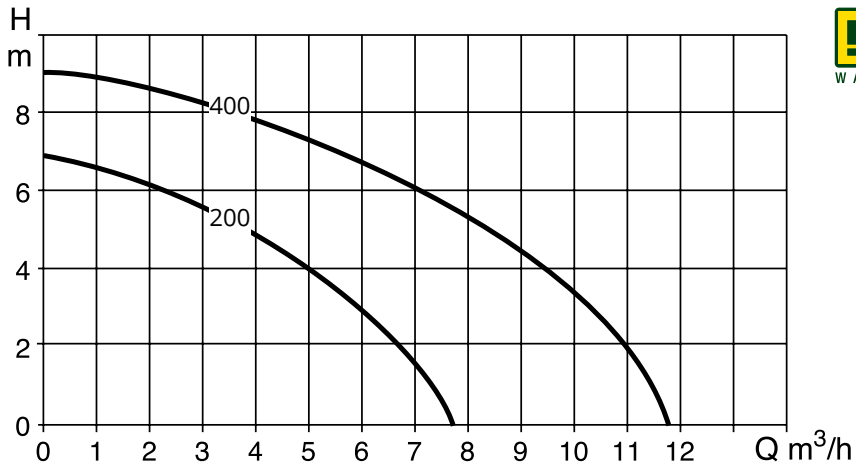
Mechanische Daten 180 MA/MNA 300 MA/MNA

Pumpe	vertikal, fest oder mobil
Freier Durchgang	10 mm
Lager	Kugellager, fettgeschmiert
Dichtung motorseitig	O-Ring-Dichtung
Ölkammer	ja
Dichtung mediumseitig	O-Ring-Dichtung

180 MA/MNA 300 MA/MNA

Trockenlaufsicher	ja, bei MA
Welle	Edelstahl
Lauftrad	Technopolymer
Motorgehäuse	Edelstahl
Pumpengehäuse	Technopolymer
Überflutbar	ja

Typ	Schaltautomatik	Art.-Nr.	Leitung	Gewicht
NOVA UP 180 M-NA	nein	100156	10 m	5,1 kg
NOVA UP 180 M-A	ja	100154	10 m	5,3 kg
NOVA UP 300 M-NA	nein	100157	10 m	5,6 kg
NOVA UP 300 M-A	ja	100155	10 m	5,8 kg



VERTY NOVA 200 M-A

Förderhöhe H [m]	1,8	3	4	4,5	5,8	6	6,5	6,9
Fördermenge Q [m³/h]	7	6	5	4,5	3	2	1	0

VERTY NOVA 400 M-A

Förderhöhe H [m]	3,5	4,2	5,7	6,1	6,7	7	7,8	8,1	8,5	8,8	9
Fördermenge Q [m³/h]	10	9	7,5	7	6	5	4,5	3	2	1	0

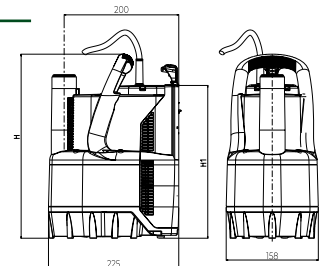
Mechanische Daten	200 M-A	400 M-A
Freier Durchgang		5 mm
Lager	überdimensionierte, dauergeschmierte Kugellager	
Dichtung motorseitig	Zwischenringe	
Ölkammer	ja	
Dichtung mediumseitig	Zwischenringe	
Welle	Edelstahl	
Motorgehäuse	Edelstahl	
Pumpengehäuse	Technopolymer	
Überflutbar	7 m	

Elektrische Daten	200 M-A	400 M-A
Spannung	1×230 V~	
Motorleistung P1	0,3 kW	0,6 kW
Motorleistung P2	0,2 kW	0,4 kW
Nennstrom	1,3 A	2,6 A
Motorschutz	thermischer Motorschutz	

Typ	Schaltautomatik	Art.-Nr.	Leitung	Gewicht
VERTY NOVA 200 M-A	ja	100121	10 m	4,2 kg
VERTY NOVA 400 M-A	ja	100126	10 m	5,1 kg

Hauptmaße und Schalthöhen

	200 M-A	400 M-A
H	318 mm	354 mm
H2	265 mm	301 mm



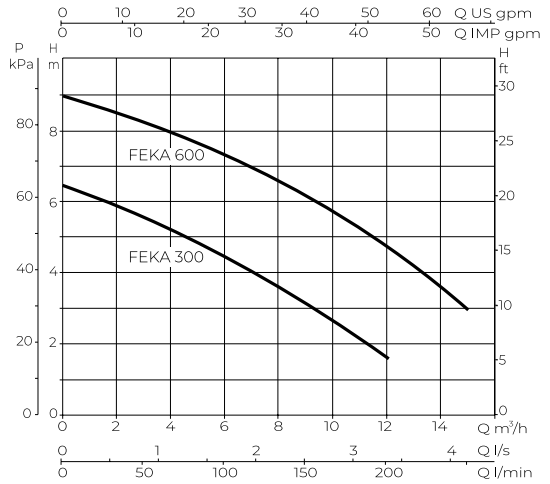


FEKA 300

Förderhöhe H [m]	1,6	3,1	4,4	5,5	6,4
Fördermenge Q [m³/h]	12	9	6	3	0

FEKA 600

Förderhöhe H [m]	2,9	4,7	6,1	7,2	8,2	8,9
Fördermenge Q [m³/h]	15	12	9	6	3	0



Typ	Schaltautomatik	Art.-Nr.	Netzleitung	Leitung	Gewicht
FEKA 300 M-NA	nein	100676	H05 RN-F	10 m	4,6 kg
FEKA 300 M-A	ja	100675	H05 RN-F	5 m	4,6 kg
FEKA 600 M-NA	nein	100135	H05 RN-F	10 m	7 kg
FEKA 600 M-A	ja	100129	H05 RN-F	5 m	7 kg

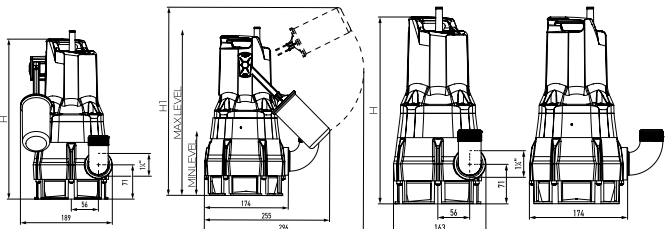
Mechanische Daten	300 M-NA	600 M-A	300 M-NA	600 M-A	Elektrische Daten	300	600
Pumpe	vertikal, fest oder mobil				Spannung	1×230 V~	
Freier Durchgang	25 mm				Motorleistung P1	0,35 kW	0,68 kW
Lager	übergroße Kugellager				Motorleistung P2	0,22 kW	0,5 kW
Dichtung motorseitig	Simmerringdichtung				Nennstrom	1,9 A	3,1 A
Ölkammer	ja				Schutzart	IP 68	
Dichtung mediumseitig	Simmerringdichtung				Isolierstoffklasse	F	
Trockenlaufsicher	ja		nein				
Welle	Stahl AISI 431						
Laufgrad	Technopolymer						
Motorgehäuse	Edelstahl AISI 304						
Pumpengehäuse	Technopolymer						
Überflutbar	ja						

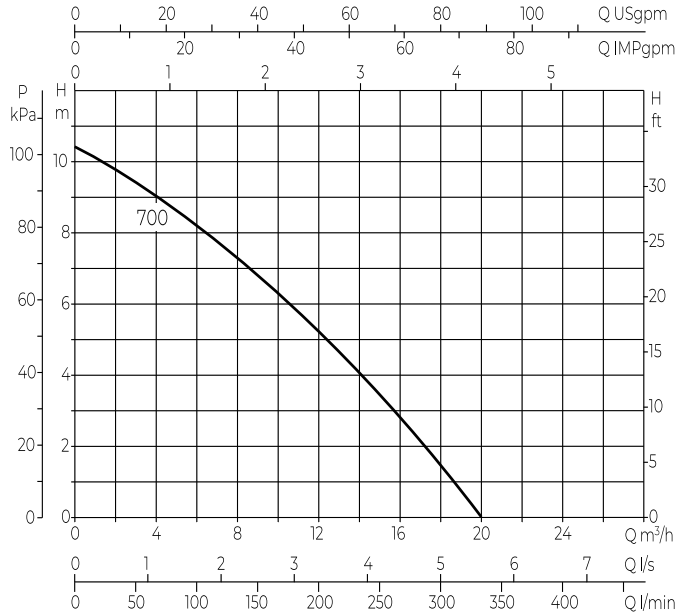
Hauptmaße und Schalzhöhen

	300 M-NA	600 M-NA
H	329 mm	349 mm

Hauptmaße und Schalzhöhen

	300 M-A	600 M-A
H	329 mm	349 mm
H1	355 mm	443 mm
MIN. LEVEL	95 mm	190 mm
MAX. LEVEL	305 mm	390 mm

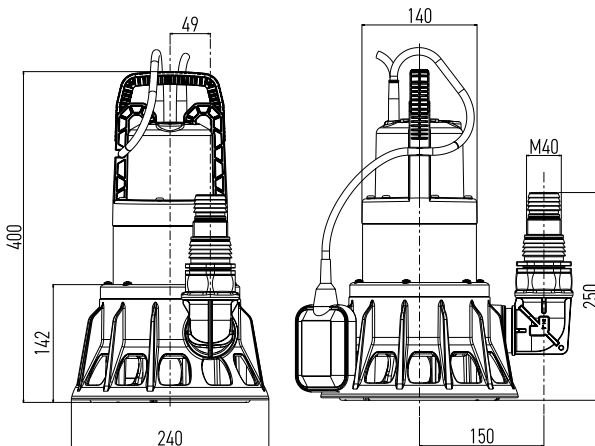




FEKA BVP 700 M-A

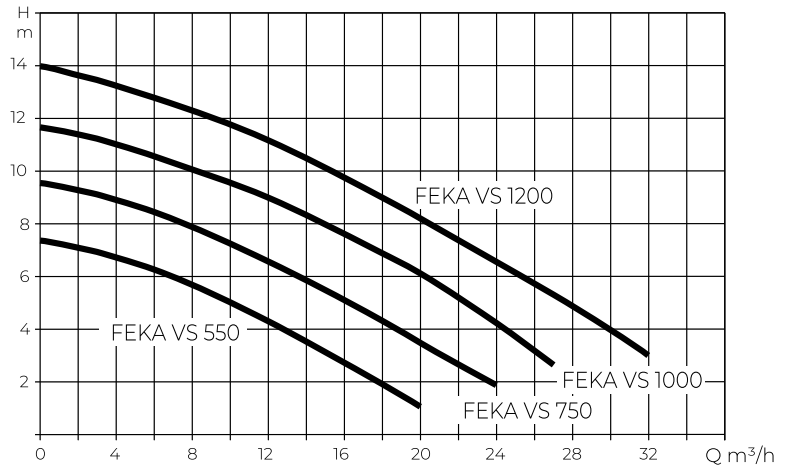
Förderhöhe H [m]	1,5	4	5,1	7	8,1	9,5	10,5
Fördermenge Q [m³/h]	18	15	12	9	6	3	0

Typ	Schaltautomatik	Art.-Nr.	Leitung	Gewicht
BVP 700 M-A	ja	102719	10 m	8 kg



Mechanische Daten	BVP 700 M-A
Freier Durchgang	38 mm
Trockenlaufsicher	ja
Welle	AISI 416
Laufgrad	Technopolymer
Motorgehäuse	Aluminium
Pumpengehäuse	Technopolymer
Überflutbar	ja

Elektrische Daten	BVP 700 M-A
Spannung	1×230 V~
Motorleistung P1	1,0 kW
Motorleistung P2	0,7 kW
Nennstrom	4,6 A



FEKA VS 500

Förderhöhe H [m]	1,2	1,8	4,1	6,2	6,9	7,4
Fördermenge Q [m³/h]	20	18	12	6	3	0

FEKA VS 750

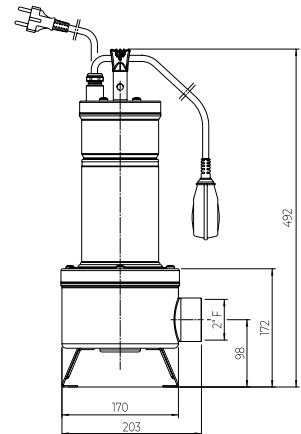
Förderhöhe H [m]	1,9	3,5	4,3	6,7	8,5	9,2	9,6
Fördermenge Q [m³/h]	24	20	18	12	6	3	0

FEKA VS 1000

Förderhöhe H [m]	2,7	4,1	6	6,8	9	10,5	11,3	11,8
Fördermenge Q [m³/h]	27	24	20	18	12	6	3	0

FEKA VS 1200

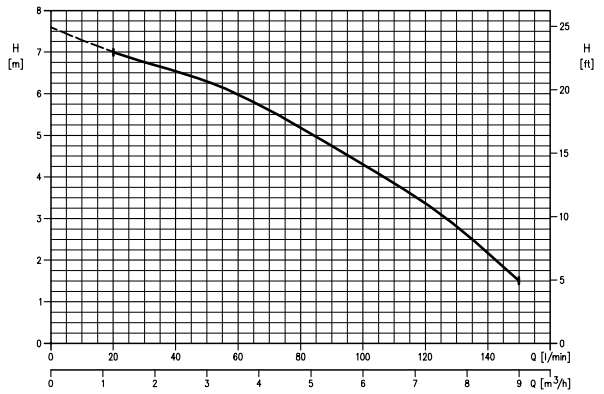
Förderhöhe H [m]	3	5,3	6,7	8,3	9	11,2	12,8	13,4	14
Fördermenge Q [m³/h]	32	27	24	20	18	12	6	3	0



Mechanische Daten	VS 550 M-NA	VS 550 M-A	VS 750 M-NA	VS 750 M-A	VS 1000 M-NA	VS 1000 M-A	VS 1200 M-NA	VS 1200 M-A
Pumpe	vertikal, fest oder mobil							
Freier Durchgang	50 mm							
Lager	dauergeschmierte überdimensionierte Kugellager							
Dichtung motorseitig	Gleitringdichtung							
Ölkammer	ja							
Dichtung mediumseitig	Gleitringdichtung							
Trockenlaufsicher	nein	ja	nein	ja	nein	ja	nein	ja
Welle	Edelstahl AISI 316							
Lauftrad	Vortex Lauftrad							
Motorgehäuse	Edelstahl AISI 304							
Pumpengehäuse	Edelstahl AISI 304							
Überflutbar	ja							

Elektrische Daten	VS 550	VS 750	VS 1000	VS 1200
Spannung	1×220 V~ bis 1×240 V~			
Motorleistung P1	927 kW	1111 kW	1469 kW	1936 kW
Motorleistung P2	0,55 kW	0,75 kW	1,0 kW	1,2 kW
Nennstrom	4,2 A	5,13 A	6,63 A	8,63 A
Schutzart	IP 68			
Isolierstoffklasse	F			

Typ	Schaltautomatik	Art.-Nr.	Leitung	Gewicht
FEKA VS 550 M-NA	nein	102447	10 m	16,3 kg
FEKA VS 550 M-A	ja	102446	10 m	16,3 kg
FEKA VS 750 M-NA	nein	102255	10 m	16,3 kg
FEKA VS 750 M-A	ja	101395	10 m	16,3 kg
FEKA VS 1000 M-NA	nein	102546	10 m	19,0 kg
FEKA VS 1000 M-A	ja	100895	10 m	19,3 kg
FEKA VS 1200 M-NA	nein	102547	10 m	20 kg
FEKA VS 1200 M-A	ja	100136	10 m	20,8 kg



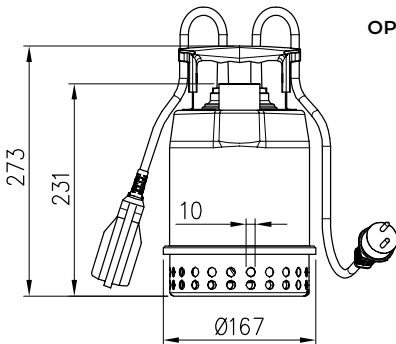
Elektrische Daten

Spannung	1~230 V ±10 %
Nennstrom	1,9 A
Schutzart	IP 68
Isolierstoffklasse	F
Motorschutz	integriert

Mechanische Daten

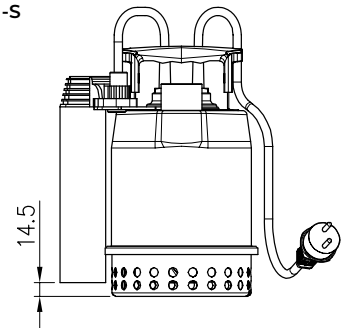
Freier Durchgang	10 mm
Dichtung motorseitig	Gleitringdichtung
Ölkammer	ja
Trockenlaufsicher	
Welle	Rostfreier Stahl AISI 303
Laufrad	Glasfaserverstärktes PPE + PS
Motorgehäuse	
Pumpengehäuse	AISI 304
Überflutbar	ja

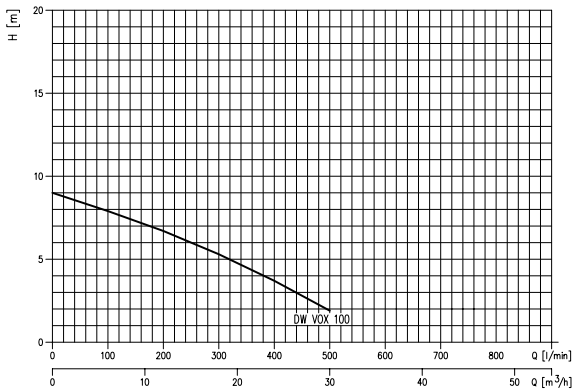
Typ	Schaltautomatik	Art.-Nr.	Netzleitung	Leitung	Adern	Gewicht
OPTIMA M	nein	101991	H05RN-F	10 m	3G0.75	4,2 kg
OPTIMA M-A	ja	100149	H05RN-F	10 m	3G0.75	4,4 kg
OPTIMA M-S	ja	100148	H05RN-F	5 m	3G0.75	4,6 kg



OPTIMA M-A

OPTIMA M-S





DW VOX M 100 A

Förderhöhe H [m]	1,9	3,7	5,3	6,7	7,9	9,0
Fördermenge Q [m³/h]	30	24	18	12	6	0

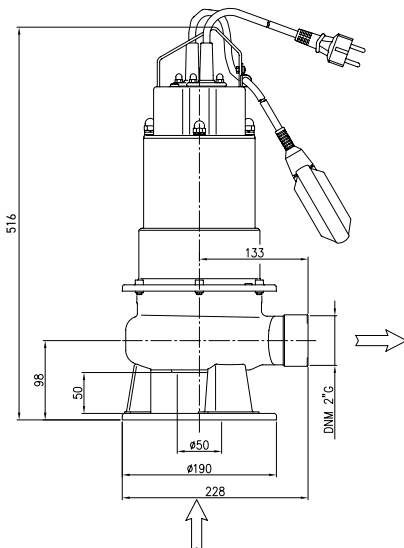
Mechanische Daten

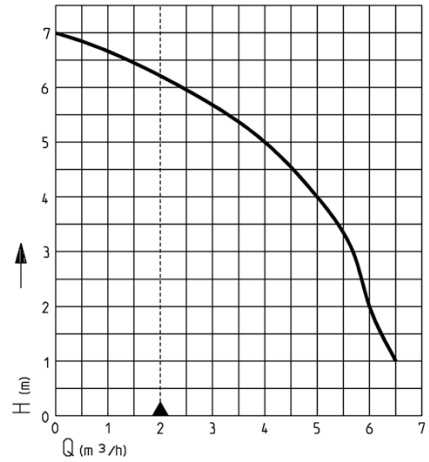
Freier Durchgang	50 mm
Lager	Abgedichtetes Kugellager
Dichtung motorseitig	Gleitringdichtung
Dichtung mediumseitig	Gleitringdichtung
Welle	AISI 304
Laufrad	AISI 304
Pumpengehäuse	AISI 304
Überflutbar	7 m

Elektrische Daten

Spannung	1-230 V
Motorleistung P2	0,25 kW
Nennstrom	5,8 A
Schutzart	IPX8
Isolierstoffklasse	F

Typ	Schaltautomatik	Art.-Nr.	Netzleitung	Leitung	Gewicht
DW VOX M 100 A	ja	100110	H07RN-F	10 m	17,6 kg





U3 KS

Förderhöhe H [m]	1	2	3	4	5	6
Fördermenge Q [m³/h]	6,5	6,0	5,7	5,0	4,0	2,4

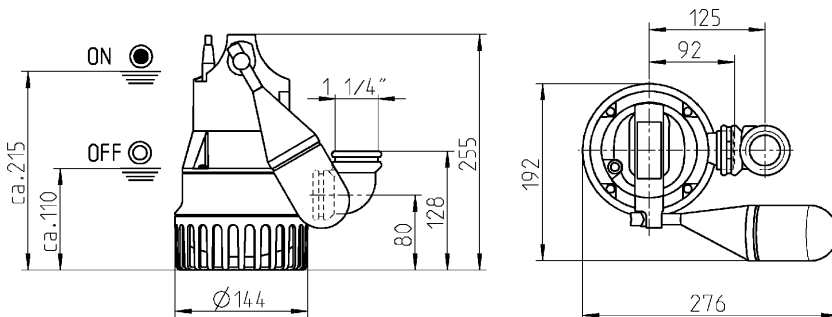
Elektrische Daten	U3 KS
Spannung	1/N/PE~230 V
Motorleistung P1	0,32 kW
Motorleistung P2	0,2 kW
Nennstrom	1,4 A
Stecker	Schuko

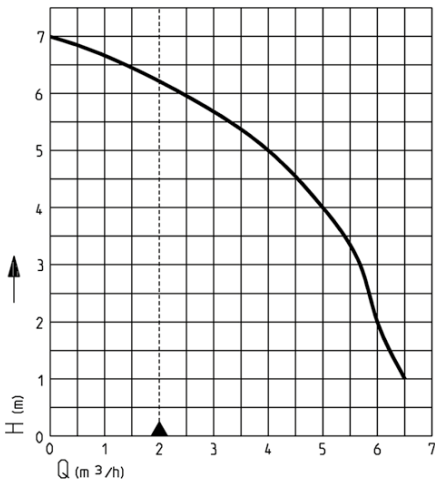
	U3 KS
Schutzart	IP 68
Isolierstoffklasse	F
Wicklungsthermostat	ja
Motorschutz	integriert

Mechanische Daten	U3 KS
Pumpe	vertikal einstufig
Freier Durchgang	10 mm
Lager	Kugellager, fettgeschmiert
Dichtung motorseitig	Wellendichtring
Ölkammer	ja
Dichtung mediumseitig	2-fach Wellendichtring
Druckabgang	1¼"

	U3 KS
Trockenlaufsicher	ja
Welle	Edelstahl
Lauftrad	FreiNennstromrad, GFK
Motorgehäuse	Edelstahl
Pumpengehäuse	GFK
Überflutbar	ja

Typ	Schaltautomatik	Art.-Nr.	Netzleitung	Leitung	Adern	Gewicht
U3 KS	ja	140005	H07RN-F	10 m	3G1,0	4,3 kg





U3K Spezial

Förderhöhe H [m]	1	2	3	4	5	6
Fördermenge Q [m³/h]	6,5	6,0	5,7	5,0	4,0	2,4

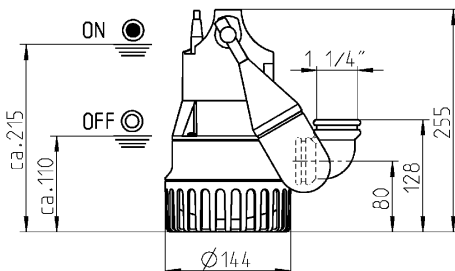
Elektrische Daten	U3 KS Spezial
Spannung	1/N/PE-230 V
Motorleistung P1	0,32 kW
Motorleistung P2	0,22 kW
Nennstrom	1,4 A
Stecker	Schuko

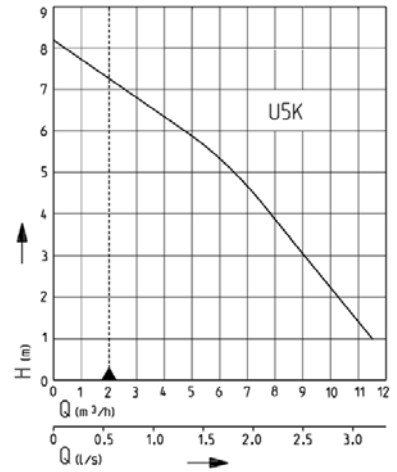
	U3 KS Spezial
Schutzart	IP 68
Isolierstoffklasse	B
Wicklungsthermostat	ja
Motorschutz	integriert

Mechanische Daten	U3 KS Spezial
Pumpe	vertikal einstufig
Freier Durchgang	10 mm
Lager	Kugellager, fettgeschmiert
Dichtung motorseitig	Wellendichtring
Ölkammer	ja
Dichtung mediumseitig	SiC Gleitringdichtung
Druckabgang	1¼"

	U3 KS Spezial
Trockenlaufsicher	ja
Welle	Edelstahl
Lauftrad	Freistromrad, GFK
Motorgehäuse	Edelstahl
Pumpengehäuse	GFK
Überflutbar	ja

Typ	Schaltautomatik	Art.-Nr.	Netzleitung	Leitung	Adern	Gewicht
U3 KS Spezial	ja	102490	H07RN-F	10 m	3G1,0	4,4 kg





U5 KS

Förderhöhe H [m]	1	2	3	4	5	6	7
Fördermenge Q [m³/h]	11,5	10,5	9,0	7,5	6,5	4,5	2,5

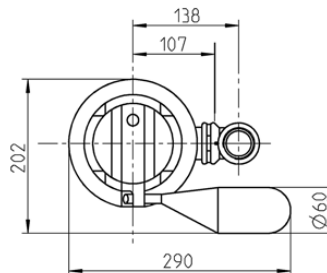
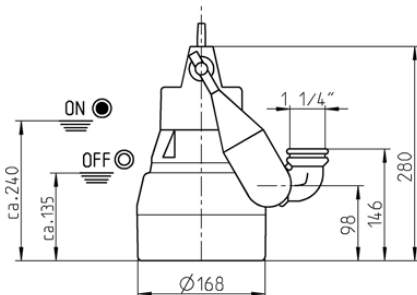
Elektrische Daten	U5 KS
Spannung	1/N/PE~230 V
Motorleistung P1	0,52 kW
Motorleistung P2	0,38 kW
Nennstrom	2,3 A
Stecker	Schuko

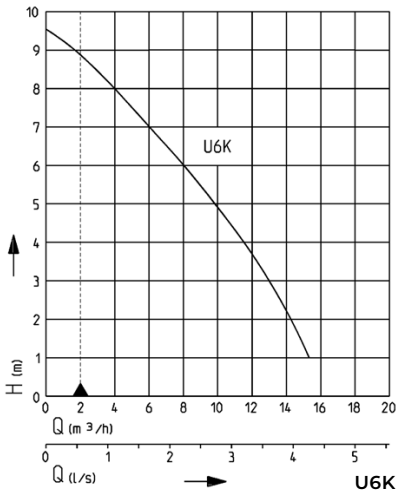
	U5 KS
Schutzart	IP 68
Isolierstoffklasse	B
Wicklungsthermostat	ja
Motorschutz	integriert

Mechanische Daten	U5 KS
Pumpe	vertikal einstufig
Freier Durchgang	20 mm
Lager	Kugellager, fettgeschmiert
Dichtung motorseitig	Wellendichtring
Ölkammer	ja
Dichtung mediumseitig	2-fach Wellendichtring
Druckabgang	1¼"

	U5 KS
Trockenlaufsicher	ja
Welle	Edelstahl
Lauftrad	Freistromrad, GFK
Motorgehäuse	Edelstahl
Pumpengehäuse	GFK
Überflutbar	ja

Typ	Schaltautomatik	Art.-Nr.	Netzleitung	Leitung	Adern	Gewicht
U5 KS	ja	140152	H07RN-F	10 m	3G1,0	5,4 kg





U6K ES

Förderhöhe H [m]	1	2	3	4	5	6	7	8	9
Fördermenge Q [m³/h]	15,5	14,5	13,0	11,5	9,5	8,0	6,0	4,0	1,5

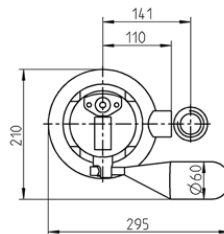
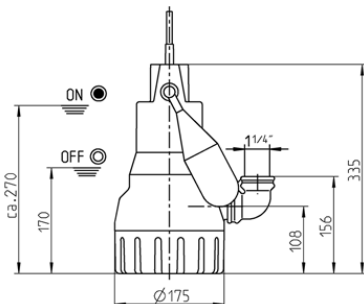
Elektrische Daten	U6K ES
Spannung	1/N/PE-230 V
Motorleistung P1	0,75 kW
Motorleistung P2	0,5 kW
Nennstrom	3,3 A
Stecker	Schuko

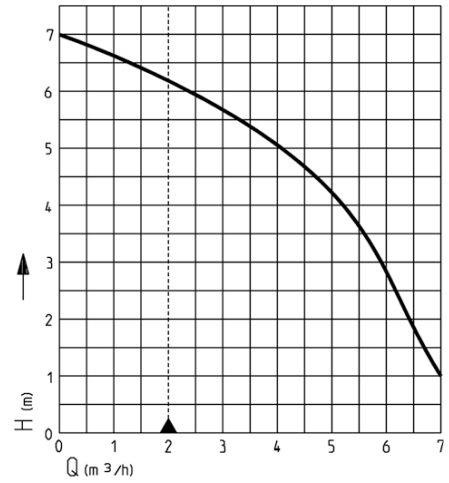
	U6K ES
Schutzart	IP 68
Isolierstoffklasse	B
Wicklungsthermostat	ja
Motorschutz	integriert

Mechanische Daten	U6K ES
Pumpe	vertikal einstufig
Freier Durchgang	20 mm
Lager	Kugellager, fettgeschmiert
Dichtung motorseitig	Wellendichtring
Ölkammer	ja
Dichtung mediumseitig	SIC Gleitringdichtung

	U6K ES
Druckabgang	1¼"
Trockenlaufsicher	ja
Welle	Edelstahl
Laufgrad	Freistromrad, GFK
Motorgehäuse	Edelstahl
Überflutbar	ja

Typ	Schaltautomatik	Art.-Nr.	Netzleitung	Leitung	Adern	Gewicht
U6K ES	ja	140154	H07RN-F	10 m	3G1,0	6,2 kg





Multidrain UV 3 SF

Förderhöhe H [m]	1	2	3	4	5	6
Fördermenge Q [m³/h]	7,0	6,4	5,9	5,2	4,1	2,6

Elektrische Daten

Spannung	1/N/PE~230 V
Motorleistung P1	0,34 kW
Motorleistung P2	0,23 kW
Nennstrom	1,5 A
Stecker	Schuko

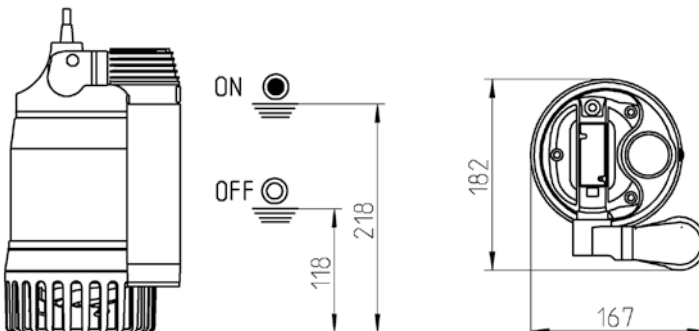
Schutzart	IP 68
Isolierstoffklasse	F
Wicklungsthermostat	ja
Motorschutz	integriert

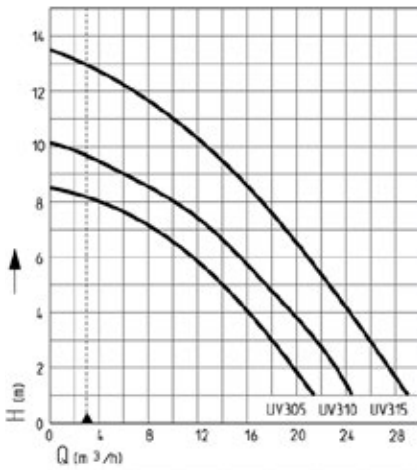
Mechanische Daten

Pumpe	vertikal einstufig
Freier Durchgang	10 mm
Lager	Kugellager, fettgeschmiert
Dichtung motorseitig	Wellendichtring
Ölkammer	ja
Dichtung mediumseitig	2-fach Wellendichtring

Trockenlaufsicher	ja
Welle	Edelstahl
Laufgrad	Freistromrad, GFK
Motorgehäuse	Edelstahl
Pumpengehäuse	Edelstahl
Überflutbar	ja

Typ	Schaltautomatik	Art.-Nr.	Netzleitung	Leitung	Adern	Gewicht
Multidrain UV3 SF	ja	102759	H07RN-F	10 m	3G1,0	5,5 kg





Multidrain UV 310-1S

Förderhöhe H [m]	1	3	5	7	9
Fördermenge Q [m³/h]	24,5	21,0	17,0	13,0	6,0

Elektrische Daten

Spannung	1/N/PE~230 V
Motorleistung P1	1,30 kW
Motorleistung P2	1,00 kW
Nennstrom	5,8 A
Stecker	Schuko

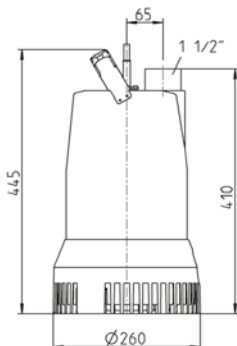
Schutzart	IP 68
Isolierstoffklasse	F
Wicklungsthermostat	ja
Motorschutz	integriert

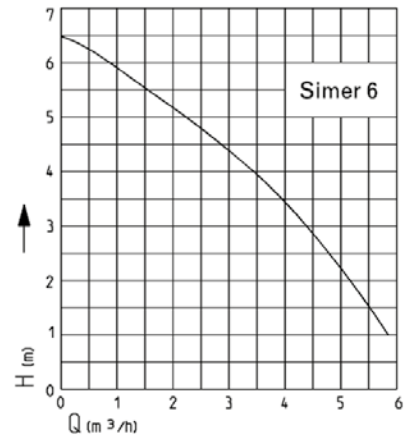
Mechanische Daten

Pumpe	vertikal einstufig
Freier Durchgang	10 mm
Lager	Kugellager, fettgeschmiert
Dichtung motorseitig	Gleitringdichtung
Ölkammer	ja
Dichtung mediumseitig	SiC Gleitringdichtung

Trockenlaufsicher	ja
Welle	Edelstahl
Laufgrad	Edelstahl
Motorgehäuse	Edelstahl
Überflutbar	ja
Druckabgang	1½"

Typ	Schaltautomatik	Art.-Nr.	Netzleitung	Leitung	Adern	Gewicht
Multidrain UV 310-1S	ja	140158	H07RN8-F	10 m	3G1,0	20 kg





Simer 6/6S

Förderhöhe H [m]	1	2	3	4	5	6
Fördermenge Q [m³/h]	5,8	5,2	4,4	3,5	2,2	0,9

Elektrische Daten

Spannung	1/N/PE-230 V
Motorleistung P1	0,24 kW
Nennstrom	1,0 A
Stecker	Schuko

Schutzart	IP 68
Isolierstoffklasse	F
Wicklungsthermostat	ja
Motorschutz	integriert

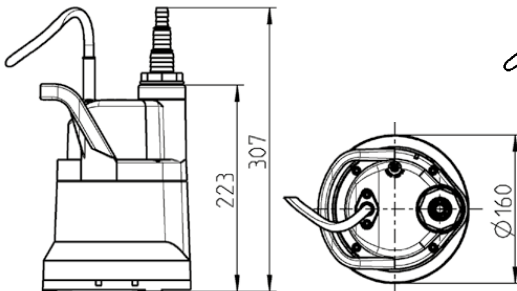
Mechanische Daten

Pumpe	vertikal einstufig
Freier Durchgang	2 mm
Lager	Kugellager, fettgeschmiert
Dichtung motorseitig	Wellendichtring
Ölkammer	ja
Dichtung mediumseitig	2-fach Wellendichtring
Druckabgang	1¼"

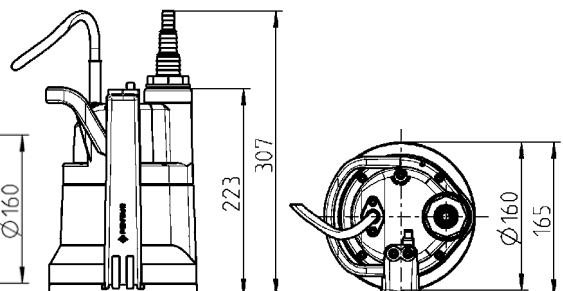
Trockenlaufsicher	ja
Welle	Edelstahl
Lauftrad	Freistromrad, GFK
Motorgehäuse	Aluminium
Pumpengehäuse	GFK
Überflutbar	ja

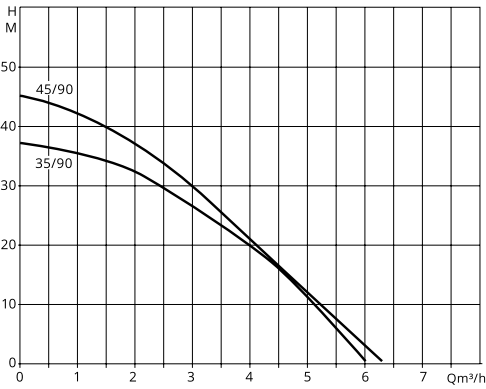
Typ	Schaltautomatik	Art.-Nr.	Netzleitung	Leitung	Adern	Gewicht
Simer 6	nein	140168	H07RN8-F	10 m	3G1,0	5,2 kg
Simer 6S	ja	140170	H07RN8-F	10 m	3G1,0	5,3 kg

Simer 6



Simer 6S





DTRON3 35/90; X35/90

Förderhöhe H [m]	37,0	35,9	35,0	33,0	30,0	26,7	22,7	18,5	13,4	7,6	0,6
Fördermenge Q [m³/h]	0	0,7	1,2	1,8	2,4	3	3,6	4,2	4,8	5,4	6

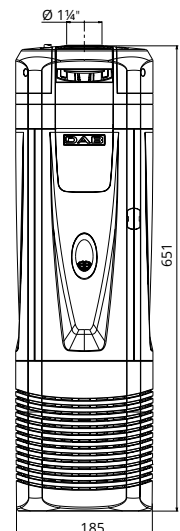
DTRON 3 45/90; X 45/90

Förderhöhe H [m]	45,0	43,0	41,2	38,0	34,2	29,7	24,7	20,0	15,0	9,0	2,5	0,6
Fördermenge Q [m³/h]	0	0,7	1,2	1,8	2,4	3	3,6	4,2	4,8	5,4	6	6,3

Mechanische Daten	DTRON3
Pumpe	fest, horizontal oder vertikal
Dichtung motorseitig	Gleitringdichtung
Ölkammer	ja
Dichtung mediumseitig	Gleitringdichtung
Trockenlaufsicher	ja
Welle	AISI 303
Lauftrad	Technopolymer/AISI 304
Motorgehäuse	AISI 304
Pumpengehäuse	Technopolymer

Elektrische Daten	35/90; X 35/90	45/90; X 45/90
Spannung	1× 220 V~240 V~	
Motorleistung P1	0,75 kW	0,93 kW
Motorleistung P2	0,52 kW	0,6 kW
Nennstrom	3,4 A	4,2 A
Schutzart	IP 68	
Isolierstoffklasse	F	

Typ	Art.-Nr.	Leitung	Gewicht
DTRON3 35/90	102734	15 m	11,6 kg
DTRON3 X 35/90	102735	15 m	11,7 kg
DTRON3 45/90	102736	15 m	11,6 kg
DTRON3 X 45/90	102737	15 m	11,7 kg

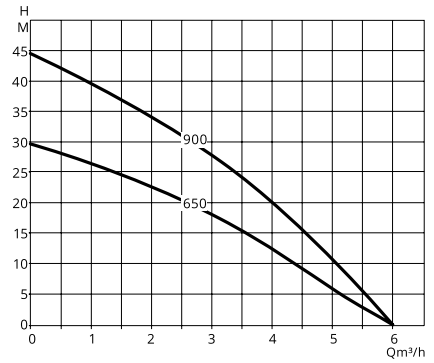


DIVERTRON 650/X 650

Förderhöhe H [m]	8,2	12,5	16,4	19,8	22,2	24,7	26,8	29,6
Fördermenge Q [m³/h]	4,8	4,2	3,6	3,0	2,4	1,8	1,2	0

DIVERTRON X 900

Förderhöhe H [m]	13,6	19,8	25,3	30,2	34,1	37,8	40,9	44,5
Fördermenge Q [m³/h]	4,8	4,2	3,6	3,0	2,4	1,8	1,2	0

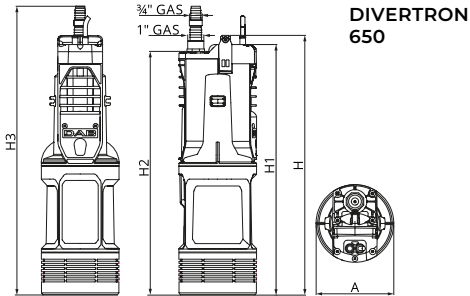


Typ	Schaltautomatik	Art.-Nr.	Netzleitung	Leitung	Gewicht
DIVERTRON 650	ja	103400	H07RNF	15 m	9,5 kg
DIVERTRON X 650	ja	103146	H07RNF	15 m	9,5 kg
DIVERTRON X 900	ja	103263	H07RNF	15 m	11 kg

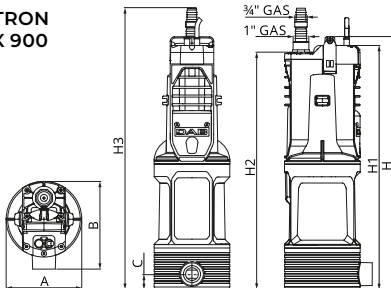
Hauptmaße und Schalhöhen

	650	X 650	X 900
A Ø	160 mm		
B	-	186 mm	
C	-	33 mm	
H	488 mm	536 mm	
H1	469 mm	517 mm	
H2	455 mm	503 mm	
H3	548 mm	596 mm	

Mechanische Daten	650	X 650	X 900
Pumpe	vertikal, fest oder mobil		
Freier Durchgang			
Lager			
Dichtung motorseitig	EPDM		
Ölkammer			
Dichtung mediumseitig	EPDM		
Trockenlaufsicher	ja		
Welle	AISI 416 + 303		
Lauftrad	Technopolymer		
Motorgehäuse	Technopolymer		
Pumpengehäuse	Technopolymer		
Überflutbar	12 m		



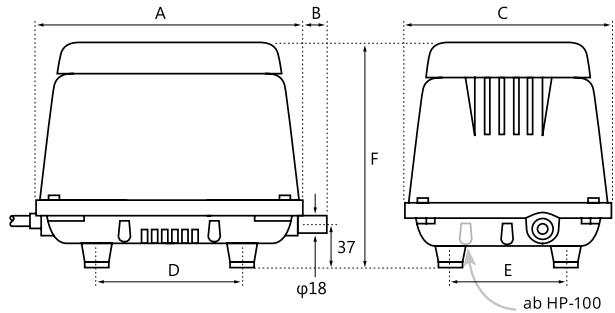
DIVERTRON X 650/X 900



Elektrische Daten	650	X 650	X 900
Spannung	1× 220 V-240 V~		
Motorleistung P1	0,63 kW	0,92 kW	
Motorleistung P2	0,42 kW	0,56 kW	
Nennstrom	2,9 A	4,2 A	
Stecker	Netzstecker		
Schutzart	IP 68		
Isolierstoffklasse	F		
Wicklungsthermostat	ja		
Motorschutz	integriert		

Hauptmaße und Schalthöhen

	HP 60-80	HP 100-200
A	235 mm	256 mm
B	21 mm	20 mm
C	171 mm	200 mm
D	120 mm	140 mm
E	100 mm	110 mm
F	196 mm	222 mm



Pneumatische Daten

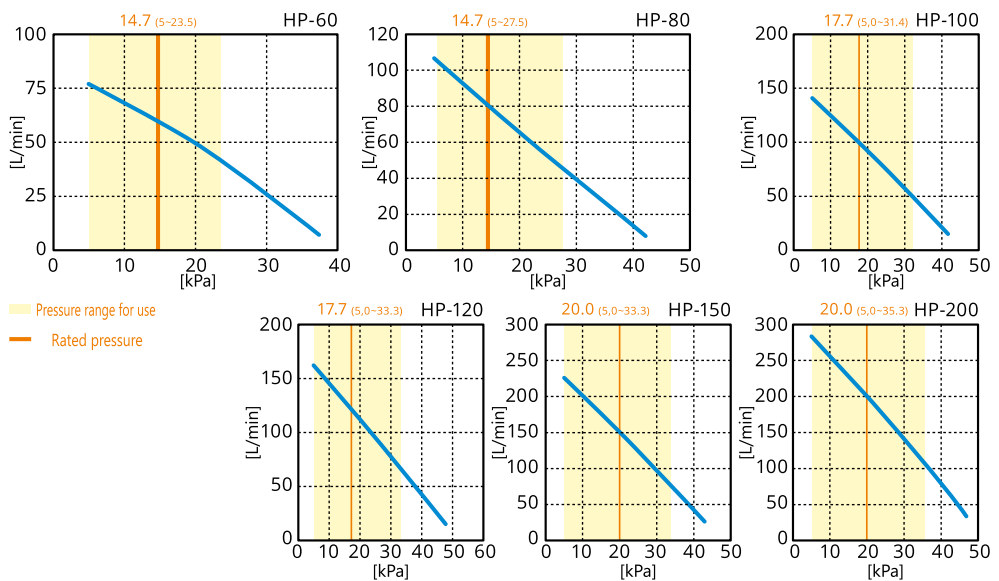
Typ	HP-60	HP-80	HP-100	HP-120	HP-150	HP-200
Art.-Nr.	100338	100330	100331	100332	100333	100334
Volumenstrom (empf. Arbeitsdruck)	60 l/min	80 l/min	100 l/min	120 l/min	150 l/min	200 l/min
Empfohlener Arbeitsdruck	147 mbar		177 mbar		200 mbar	
Arbeitsbereich(min-max bar)	-230		-250		-300	

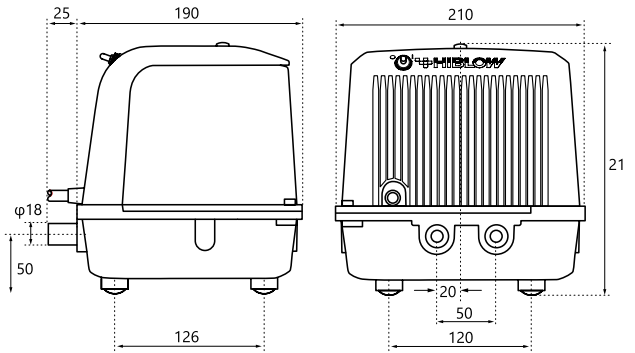
Elektrische Daten

Betriebsspannung	230 V/50 Hz					
Verbrauch empf. Arbeitsdruck	51 W	71 W	95 W	115 W	125 W	210 W

Allgemeine Daten

Umgebungstemperatur	-10 °C - 50 °C					
Gewicht	7,0 kg		8,5 kg		9,0 kg	
Auslass Ø	18 mm					
Schallpegel	35 dB(A)	36 dB(A)	38 dB(A)	40 dB(A)	45 dB(A)	46 dB(A)





Pneumatische Daten

Typ	HP-DUO-60	HP-DUO-80
Art.-Nr.	102184	102185
Volumenstrom (empf. Arbeitsdruck)	60 l/min	80 l/min
Empfohlener Arbeitsdruck	147 mbar	
Arbeitsbereich(min-max)	-230 mbar	-250 mbar

Elektrische Daten

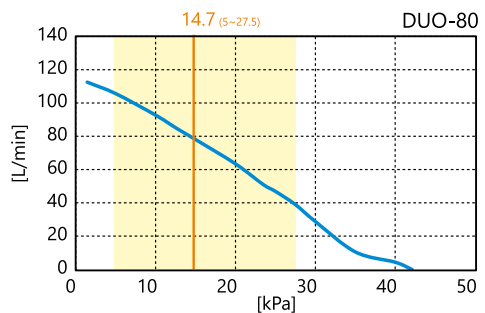
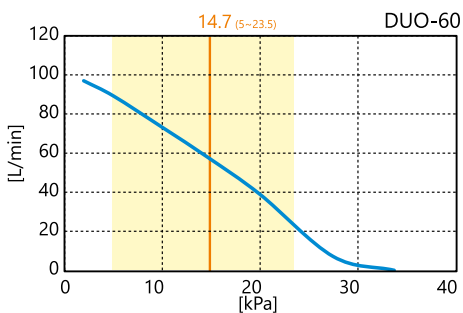
Betriebsspannung	230 V/50 Hz	
Verbrauch empf. Arbeitsdruck	39 W	58 W

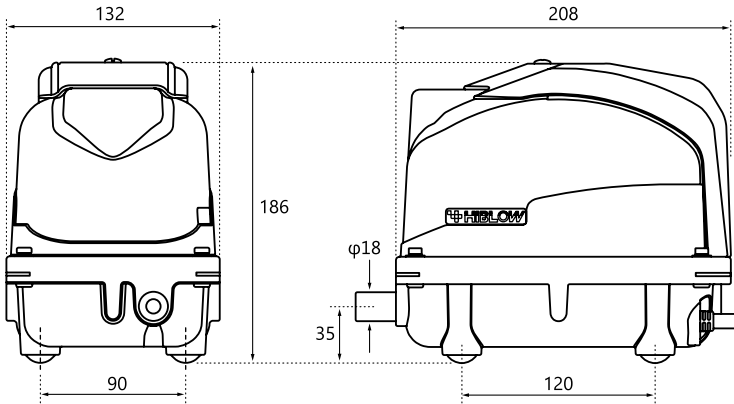
Allgemeine Daten

Umgebungstemperatur	-10 °C bis 50 °C	
Gewicht	6,0 kg	
Auslass Ø	18 mm	
Schallpegel	35 dB(A)	



— 50Hz — Rated pressure — Pressure range for use





Pneumatische Daten

Typ	XP 60	XP 80
Art.-Nr.	100339	100335
Volumenstrom empf. Arbeitsdruck	60 l/min	80 l/min
Empfohlener Arbeitsdruck	147 mbar	
Arbeitsbereich(min-max)	-230 mbar	-250 mbar

Elektrische Daten

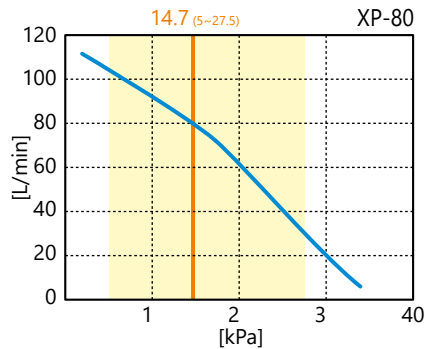
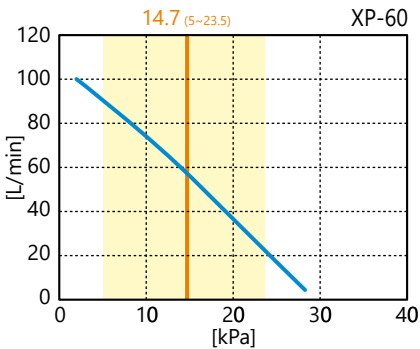
Betriebsspannung	230 V/50 Hz	
Verbrauch empf. Arbeitsdruck	39 W	58 W

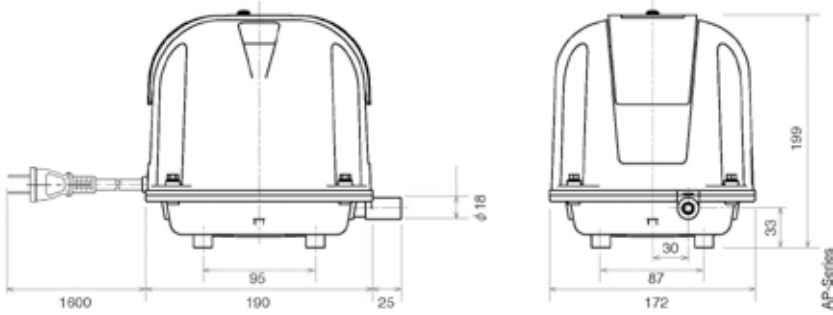
Allgemeine Daten

Umgebungstemperatur	-10 °C bis 50 °C	
Gewicht	4,3 kg	
Auslass Ø	18 mm	
Schallpegel	35 dB(A)	36 dB(A)



— 50Hz — Rated pressure — Pressure range for use





Pneumatische Daten

Typ	AP-80H	AP-100	AP-120
Art.-Nr.	100308	100309	100310
Volumenstrom empf. Arbeitsdruck	82 l/min	108 l/min	125 l/min
Empfohlener Arbeitsdruck	200 mbar		
Arbeitsbereich(min-max)	100-300 mbar	140-300 mbar	160-300 mbar

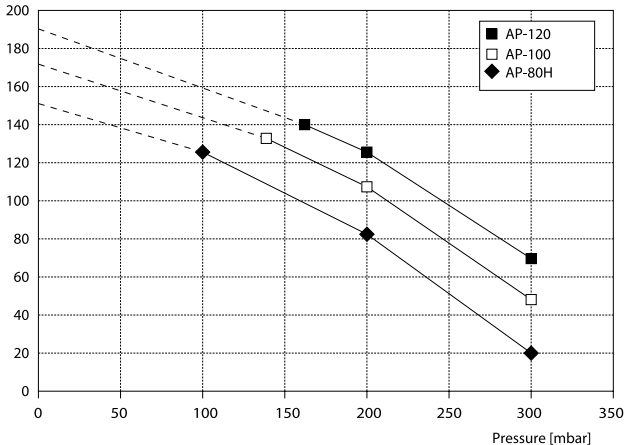
Elektrische Daten

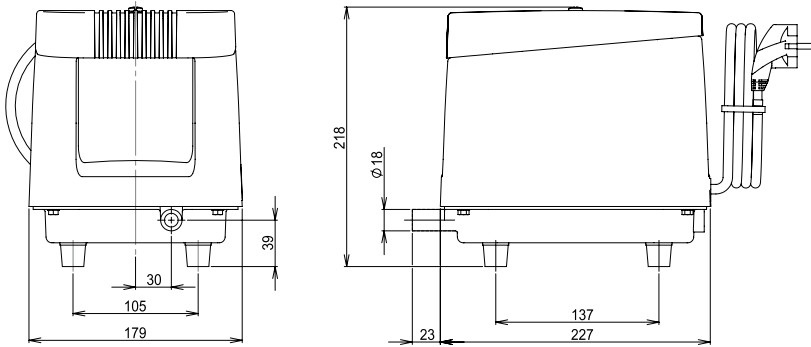
Motor	Linearantrieb		
Betriebsspannung	230 V/50 Hz		
Verbrauch empf. Arbeitsdruck	73 W	99 W	128 W

Allgemeine Daten

Umgebungstemperatur	-10 °C bis 40 °C		
Gewicht	6,1 kg		
Auslass Ø	18 mm		
Schallpegel	35 dB(A)	37 dB(A)	38 dB(A)

Flow [l/min]





Pneumatische Daten

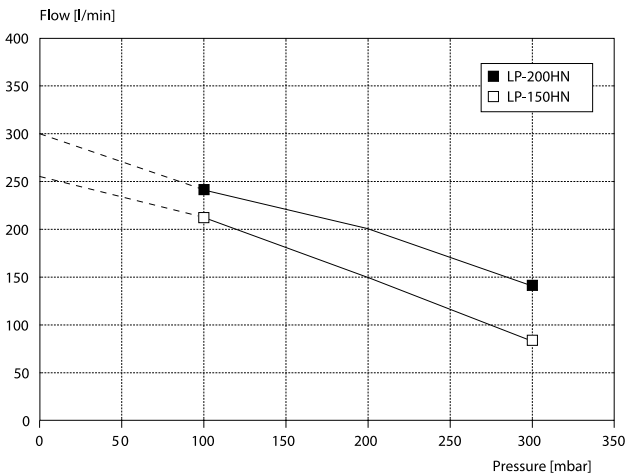
Typ	LP-150HN	LP-200HN
Art.-Nr.	100304	100305
Volumenstrom bei empf. Druck	150 l/min	200 l/min
Empfohlener Arbeitsdruck	200 mbar	
Arbeitsbereich(min-max)	100-300 mbar	100-300 mbar

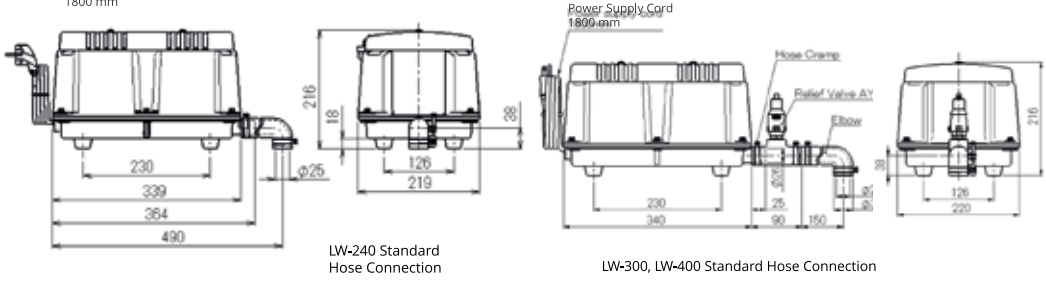
Elektrische Daten

Motor	Linearantrieb	
Betriebsspannung	230 V/50 Hz	
Verbrauch empf. Arbeitsdruck	130 W	200 W

Allgemeine Daten

Umgebungstemperatur	-10 °C bis 40 °C	
Gewicht	8,6 kg	
Auslass Ø	18 mm	
Schallpegel	43 dB(A)	44 dB(A)





LW-240 Standard
Hose Connection

LW-300, LW-400 Standard Hose Connection

Pneumatische Daten

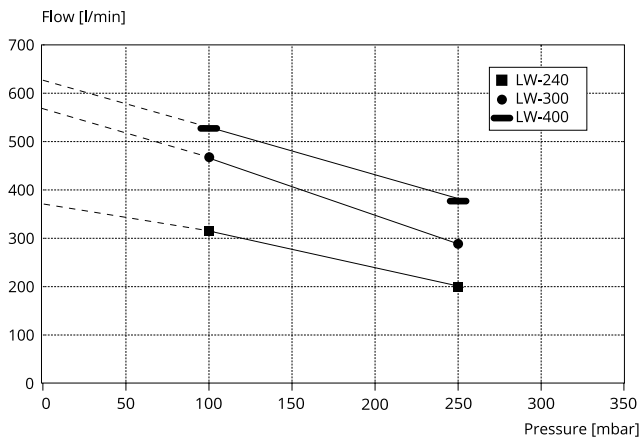
Typ	LW-240	LW-300	LW-400
Art.-Nr.	100307	102487	102488
Volumenstrom bei empf. Druck	240 l/min	350 l/min	425 l/min
Empfohlener Arbeitsdruck	200 mbar		
Arbeitsbereich(min-max)	100-250 mbar		

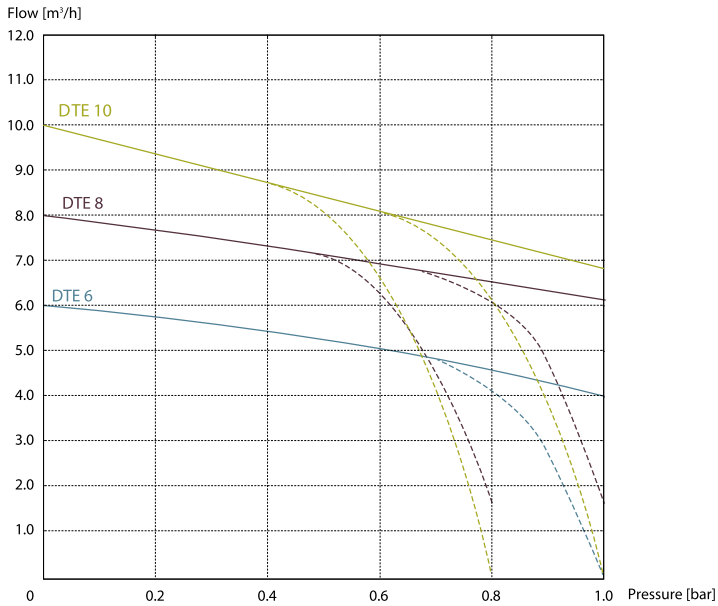
Elektrische Daten

Motor	Linearantrieb		
Betriebsspannung	230 V/50 Hz		
Verbrauch empf. Arbeitsdruck	250 W	280 W	400 W

Allgemeine Daten

Umgebungstemperatur	-10 °C bis 40 °C		
Gewicht	14,4 kg	16,0 kg	
Auslass Ø	26 mm		
Schallpegel	49 dB(A)	50 dB(A)	51 dB(A)





Pneumatische Daten

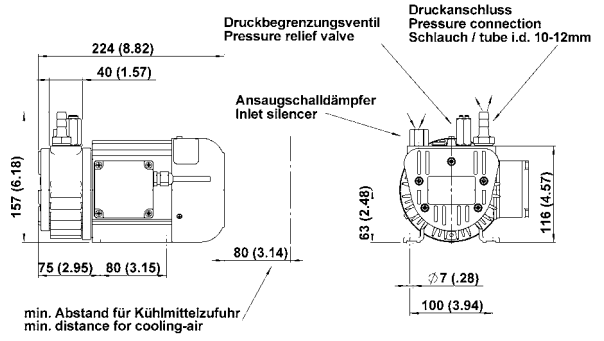
Typ	DTE 6	DTE 8	DTE 10
Art.-Nr.	100754	100755	100757
Arbeitsbereich(min-max)	1000 mbar	800 mbar	10300 mbar

Elektrische Daten

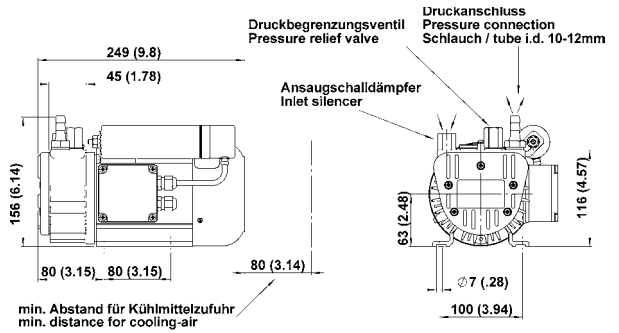
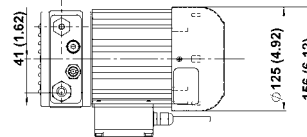
Motor	Kondensator		
Betriebsspannung	230 V ±10 %/50 Hz		
Verbrauch empf. Arbeitsdruck	250 W	350 W	

Allgemeine Daten

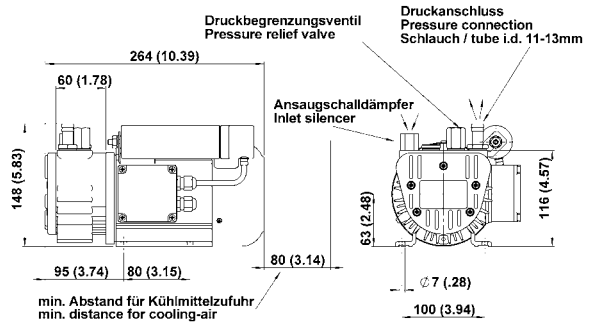
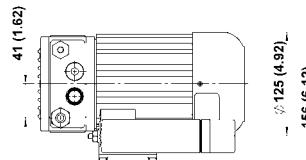
Umgebungstemperatur	0 °C bis 50 °C	0 °C bis 40 °C	
Gewicht	7,5 kg	8,0 kg	10,3 kg
Auslass Ø	12 mm		13 mm
Schallpegel	60 dB(A)	62 dB(A)	63 dB(A)



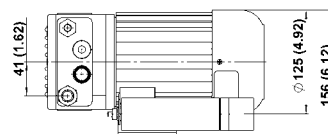
DTE 6

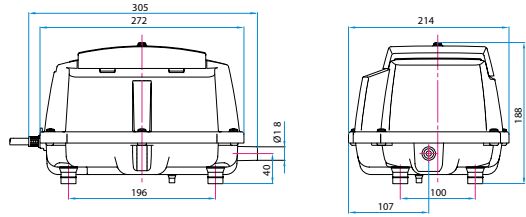
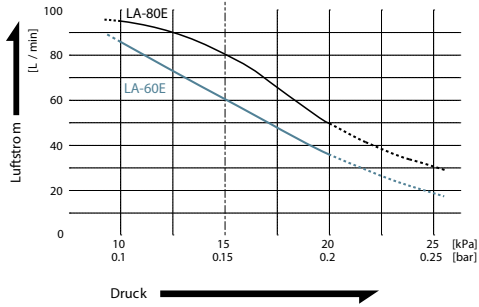


DTE 8

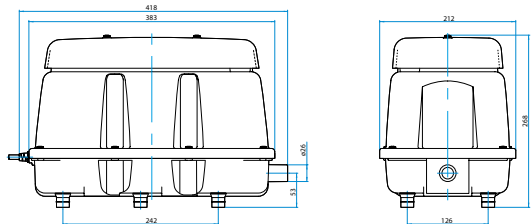
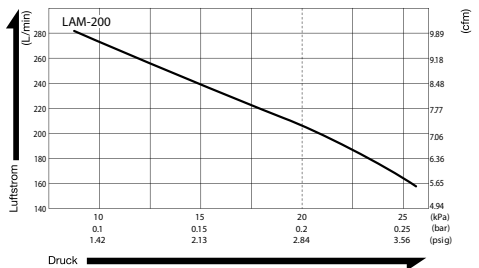
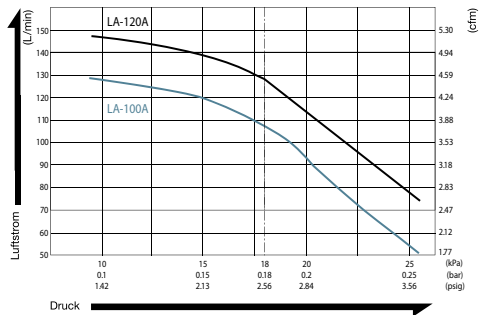
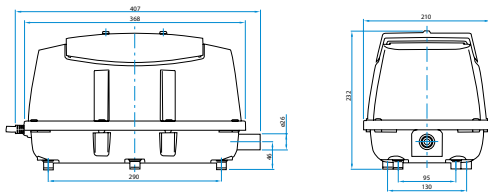
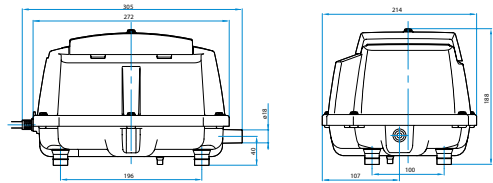
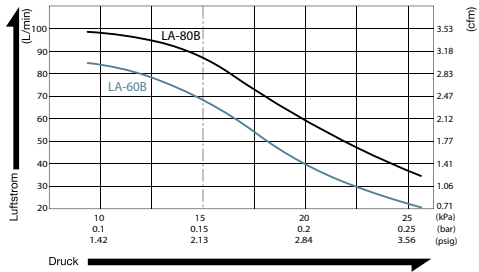
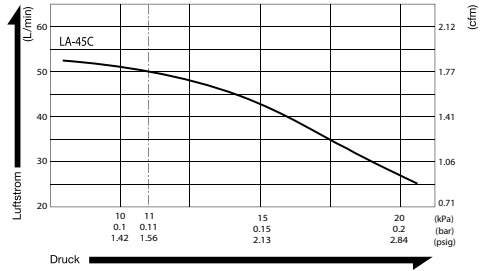
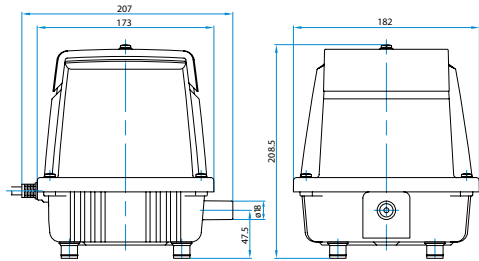


DTE 10





LA-45C



Pneumatische Daten

Typ	LA-45C	LA-60B	LA-60E	LA-80B
Art.-Nr.	100320	100321	102106	100322
Volumenstrom bei empf. Druck	45 l/min	60 l/min		80 l/min
Empfohlener Arbeitsdruck	110 mbar		150 mbar	
Arbeitsbereich(min-max)	-200 mbar		-250 mbar	-200 mbar

Elektrische Daten

Motor	Linear			
Schutzart	IP 55		IP54	
Betriebsspannung	230 V AC			
Verbrauch empf. Arbeitsdruck	47 W	64 W	48 W	86 W

Allgemeine Daten

Umgebungstemperatur	-10 °C bis 60 °C			
Gewicht	3,2 kg	5,0 kg		5,3 kg
Auslass Ø	18 mm			
Schallpegel	45 dB(A)			

Pneumatische Daten

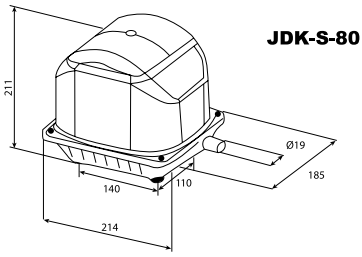
Typ	LA-80E	LA-100A	LA-120A	LAM-200
Art.-Nr.	102107	100326	100324	100325
Volumenstrom bei empf. Druck	80 l/min	100 l/min	120 l/min	200 l/min
Empfohlener Arbeitsdruck	150 mbar		180 mbar	200 mbar
Arbeitsbereich(min-max)	-200 mbar		-300 mbar	

Elektrische Daten

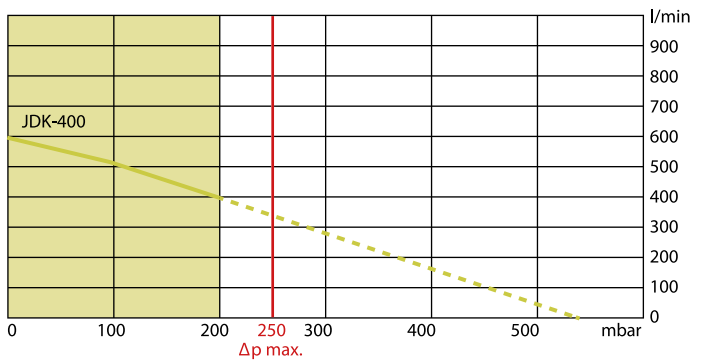
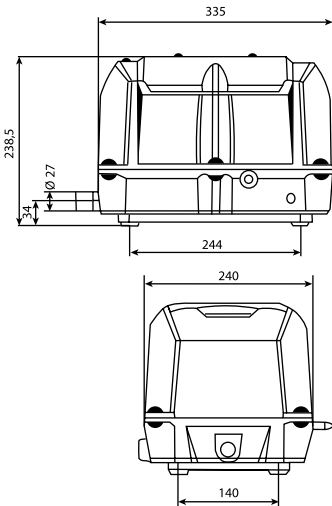
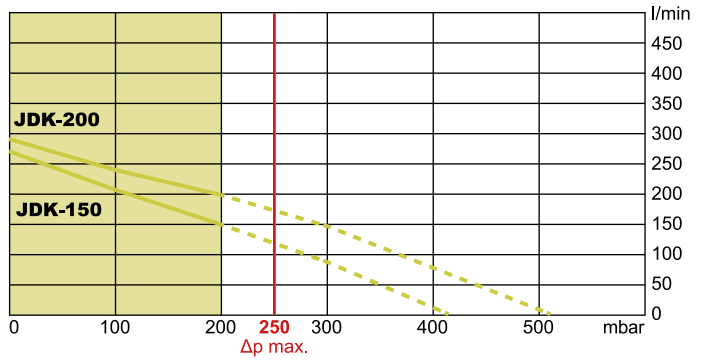
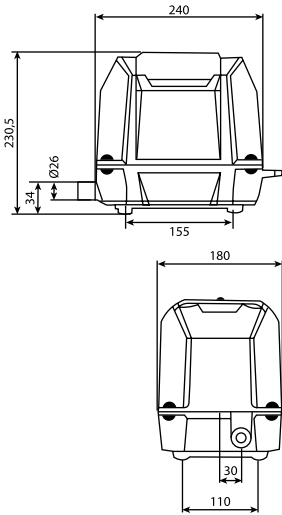
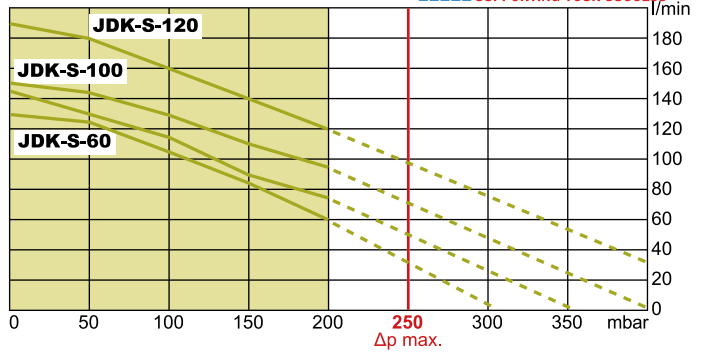
Motor	Linear			
Schutzart	IP 54		IP55	
Betriebsspannung	230 V AC			
Verbrauch empf. Arbeitsdruck	72 W	100 W	130 W	215 W

Allgemeine Daten

Umgebungstemperatur	-10 °C bis 60 °C			
Gewicht	5,3 kg	9,7 kg		12,3 kg
Auslass Ø	18 mm		26 mm	
Schallpegel	45 dB(A)		48 dB(A)	



JDK-S-80



Pneumatische Daten

Typ	JDK-S-60	JDK-S-80	JDK-S-100	JDK-S-120
Art.-Nr.	100329	100314	100319	100318
Volumenstrom bei empf. Druck	85 l/min	90 l/min	110 l/min	140 l/min
Empfohlener Arbeitsdruck	150 mbar			
Arbeitsbereich(min-max)	-200 mbar			

Elektrische Daten

Schutzart	IP44			
Betriebsspannung	230 V/50 Hz			
Verbrauch empf. Arbeitsdruck	40 W	50 W	75 W	95 W

Allgemeine Daten

Umgebungstemperatur	-10 °C bis 40 °C			
Gewicht	6,5 kg			
Auslass Ø	19 mm			
Schallpegel	≤36 dB(A)	≤38 dB(A)	≤42 dB(A)	≤45 dB(A)

Pneumatische Daten

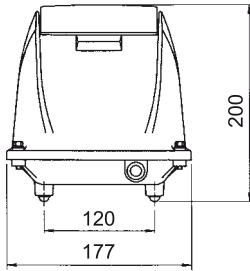
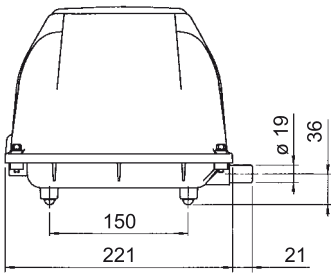
Typ	JDK-S-150	JDK-S-200	JDK-S-400
Art.-Nr.	102035	100942	102544
Volumenstrom bei empf. Druck	150 l/min	200 l/min	400 l/min
Empfohlener Arbeitsdruck	150 mbar	200 mbar	
Arbeitsbereich(min-max)	-200 mbar		-250 mbar

Elektrische Daten

Schutzart	IP44		
Betriebsspannung	230 V/50 Hz		
Verbrauch empf. Arbeitsdruck	115 W	180 W	360 W

Allgemeine Daten

Umgebungstemperatur	-10 °C bis 40 °C		
Gewicht	10 kg	18 kg	
Auslass Ø	26 mm	27 mm	
Schallpegel	44 dB(A)	46 dB(A)	54 dB(A)



Pneumatische Daten

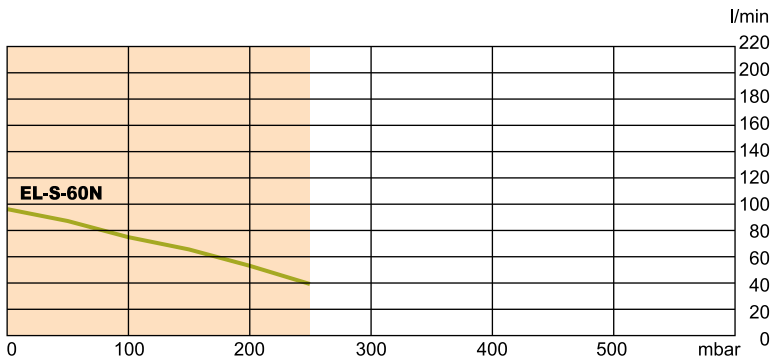
Typ	EL-S-60N
Art.-Nr.	100317
Volumenstrom bei empf. Druck	64 l/min
Empfohlener Arbeitsdruck	150 mbar
Arbeitsbereich(min-max)	-250 mbar

Elektrische Daten

Motor	Linearantrieb
Betriebsspannung	230 V/50 Hz
Verbrauch empf. Arbeitsdruck	44 W

Allgemeine Daten

Umgebungstemperatur	-10 °C bis 40 °C
Gewicht	4,4 kg
Auslass Ø	19 mm
Schallpegel	43 dB(A)



Pneumatische Daten

Typ	DT 4.2	DT 4.4	DT 4.6	DT 4.8
Art.-Nr.	100705	100706	100707	100708
Volumenstrom bei empf. Druck	31,67 l/min	70 l/min	95 l/min	133,3 l/min
Empfohlener Arbeitsdruck	300 mbar			
Arbeitsbereich(min-max)	-600 mbar	-1000 mbar	-600 mbar	-1000 mbar

Elektrische Daten

Motor	Kondensator			
Betriebsspannung	230 V ±10 %			
Verbrauch empf. Arbeitsdruck	90 W	180 W	350 W	

Allgemeine Daten

Umgebungstemperatur	-5 °C bis 45 °C			
Gewicht	7 kg		9,5 kg	
Auslass Ø	¼"		⅜"	
Schallpegel	53 dB(A)	60 dB(A)	67 dB(A)	58 dB(A)

Pneumatische Daten

Typ	DT 4.10	DT 4.16	DT 4.25 K	DT 4.40 K
Art.-Nr.	100701	100702	100703	102021
Volumenstrom bei empf. Druck	166,67 l/min	266,7 l/min	416,7 l/min	666,7 l/min
Empfohlener Arbeitsdruck	1000 mbar			

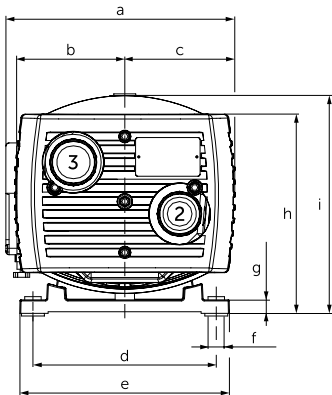
Elektrische Daten

Motor	Kondensator			
Betriebsspannung	230 V ±10 %			
Schutzart	IP54			
Verbrauch empf. Arbeitsdruck	370 W	550 W	1100 W	1850 W

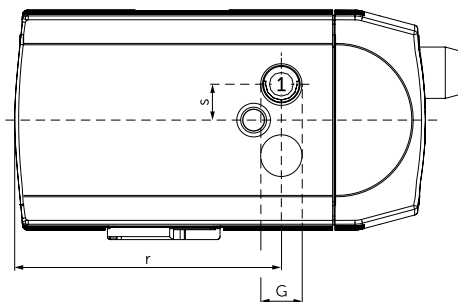
Allgemeine Daten

Umgebungstemperatur	-5 °C bis 45 °C			
Gewicht	16 kg	23,5 kg	36,5 kg	46 kg
Schallpegel	60 dB(A)	61 dB(A)	62 dB(A)	67 dB(A)

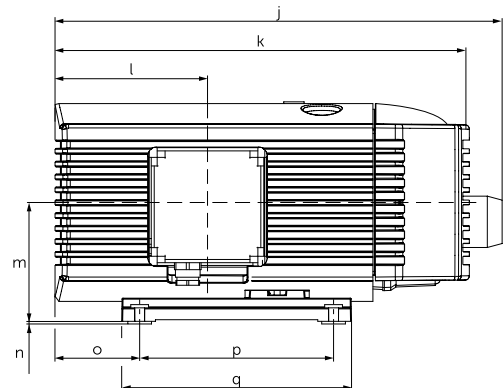
	DT 4.2	DT 4.4	DT 4.6	DT 4.8	DT 4.10	DT 4.16
a	165,5 mm	171,5 mm		206 mm	231 mm	
b	221,5 mm	233 mm	253 mm		90 mm	102,5 mm
c			≈94 mm		90 mm	102,5 mm
d	125 mm			112 mm	125 mm	
e	96 mm		116 mm		142 mm	155 mm
f	69,5 mm		89,5 mm		7 mm	
g	132 mm	140 mm		15 mm		
h	125,5 mm	131 mm		176 mm	186 mm	
i	63 mm			195 mm	211 mm	
j				429 mm	452 mm	
k	93 mm			387 mm	416 mm	
l				123 mm	151,5 mm	
m			143 mm		107 mm	113 mm
n	100 mm			3 mm		
o	116 mm				106 mm	73 mm
p	6 mm			160 mm	202 mm	
r	191 mm	198 mm	219 mm		200 mm	242 mm
s	74,6 mm	79 mm		35 mm		
G	G¼		G¾		G½	

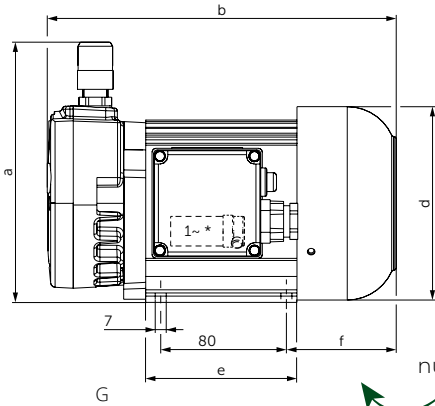


nur DT 4.10 + 4.16

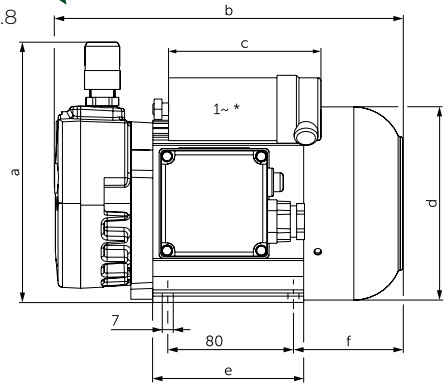


- 1 Druckanschluss G1/2
- 2 Druckregulierventil
- 3 Ansaugdüse
 - Inklusive integriertem Ansaugfilter
 - Die Motorabbildung kann variieren

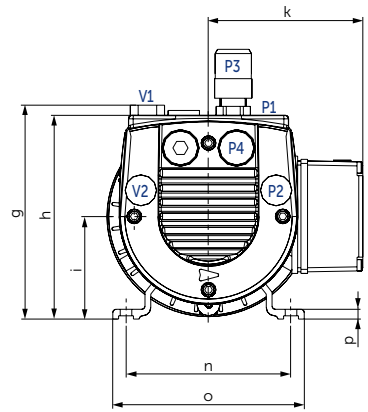
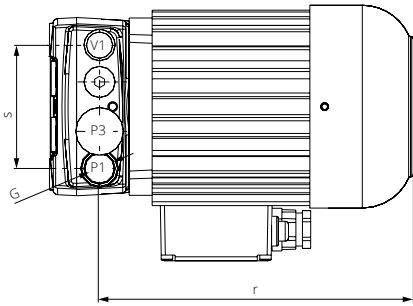




nur DT 4.6 + 4.8



nur DT 4.2 + 4.4

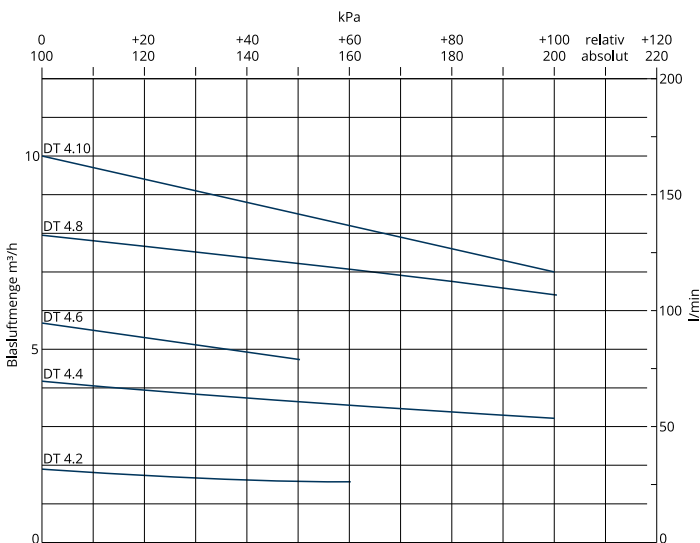


P1(P2) Druckanschluss G1/4 bzw. G3/8

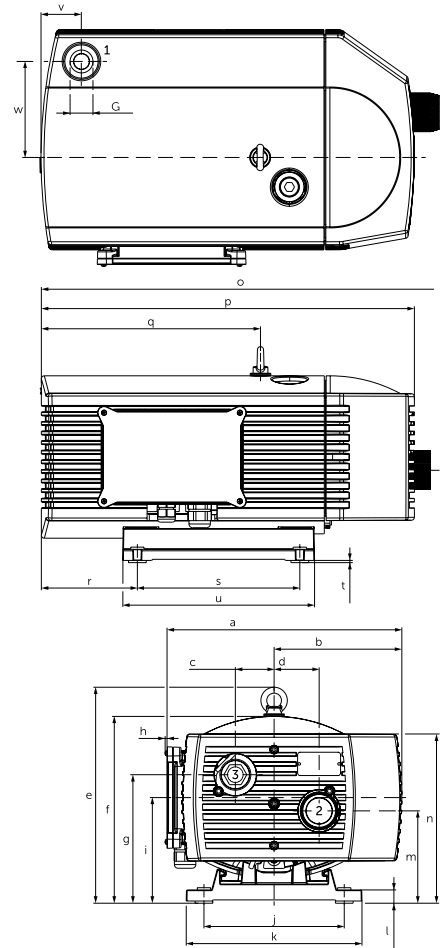
P3(P4) Druckregulierventil

V1(V2) Ansaugdüse

- Inklusive integriertem Ansaugfilter
 - Die Motorabbildung kann variieren
- * Die Kondensatorgröße und -lage kann sich bei geänderter Spannung/ Frequenz ändern.



	DT 4.25 K	DT 4.40 K
a		321-328 mm
b	173 mm	
c	52,5 mm	
d	61 mm	
e	293 mm	
f	253 mm	
g	175 mm	
h	2,6 mm	
i	143 mm	
j	190-208 mm	
k	238 mm	
l	15 mm	
m	125 mm	
n	227 mm	
o	545 mm	625 mm
p	505 mm	585 mm
q	297 mm	345 mm
r	130 mm	177 mm
s	220 mm	
t	3 mm	
u	260 mm	
v	55 mm	
w	130 mm	
G	G $\frac{3}{4}$	



- 1 Druckanschluss G $\frac{3}{4}$
 - 2 Druckregulierventil
 - 3 Ansaugdüse
- Inklusive integriertem Ansaugfilter und Druckluftkühler
 - Die Abbildung des Klemmkasten kann variieren.
 - Die Motorabbildung kann variieren

STICHWORT- VERZEICHNIS

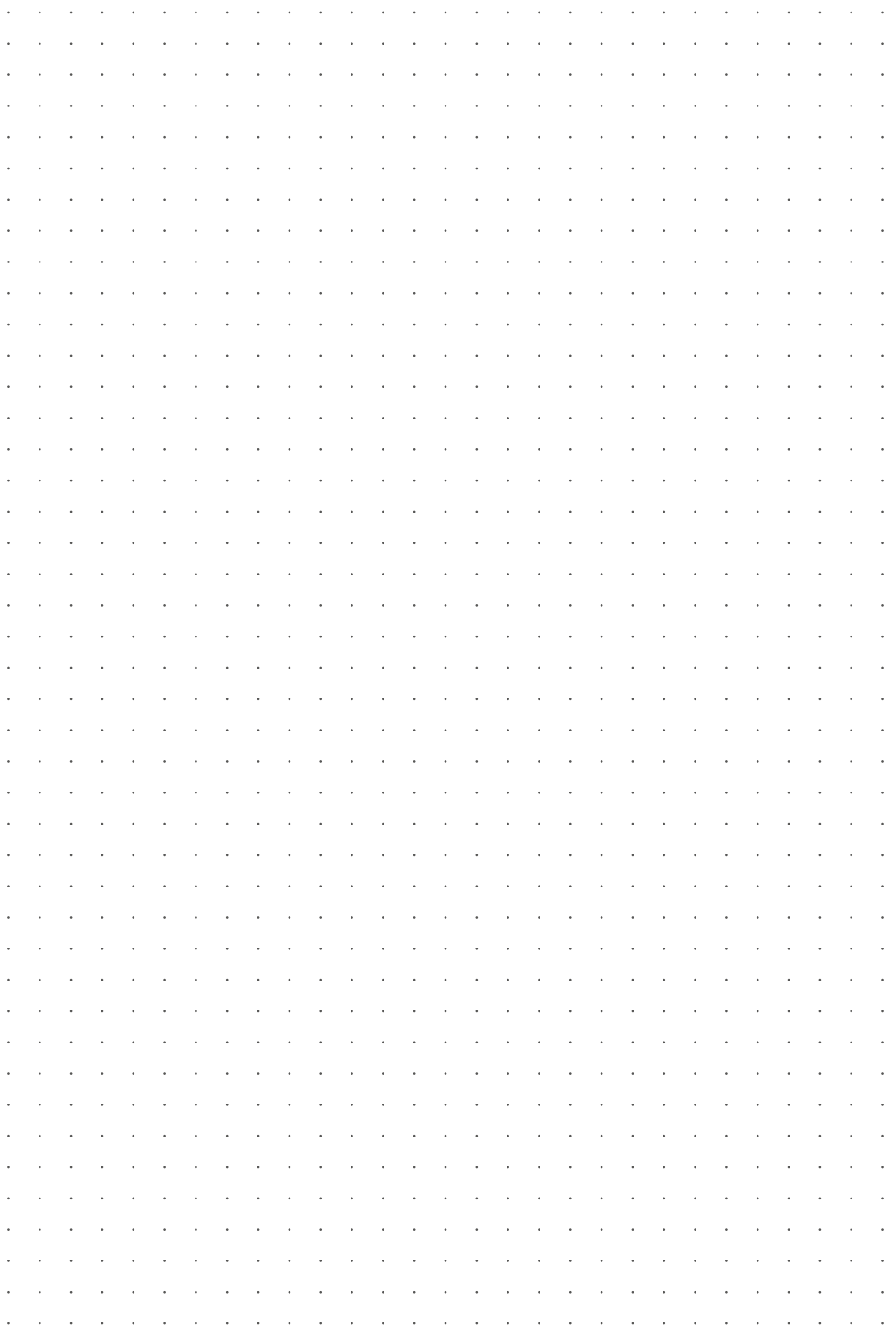


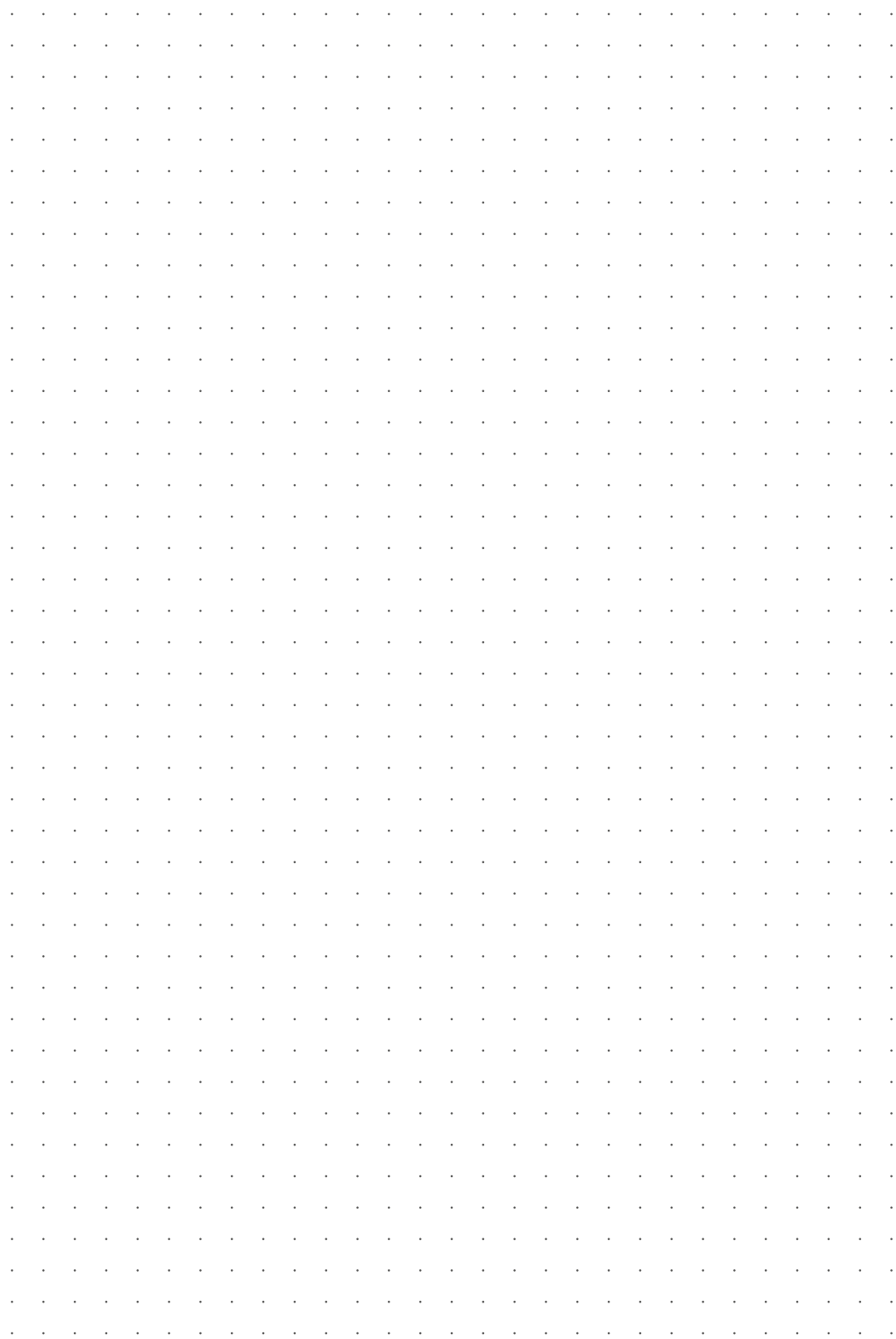
Flachdichtung	34	Innensechskantschraube	88
Flachsaugvorrichtung	14	IoT Nachrüstplatine „smarte Kläranlage“	40
Flachsteckhülsen A 1507	62	IoT-Steuerungen AQUATO®	40
Flachsteckhülsen A 2507	62	Kabelbaum für AQUATO® PUMP	7
Flockungsmittel	69	Kabelbinder	86
Flutbox - Das Original	17	Kabelbinder	86
Freiluftssäulen Gehäuse	53	Kabelbinder	86
Frequenz-Schallunterbrecher	28	Kabelbinder mit Befestigungsöse	86
Füllkörper (Biofilmanlagen/3K-FLOW)	105	Kabeldose	61
Füllschlauch 2,5 bar	77	Kabelsammelhalter	86
Gegendruckmessgerät	75	Kabelverschraubung	60
Gegenmutter	60	Kabelverschraubung	66
Gegenmutter	66	Kaltvergussmasse 2-Komponenten	67
Gehäusezubehör	55	Kaltvergussmasse 2-Komponenten	67
Gewindedichtungsband	96	Kanalschachtfilter	106
Gewindekappe	100	Karabinerhaken	89
Gewindestange	88	Kette	89
Gewindestifte	88	KG-Material	80
Gleitmittel	107	KG-Muffenstopfen	80
Gleitrohrsystem	13	KG-Reduzierstück	80
Gleitrohrsystem GR32	15	Kleinstsicherung träge	63
Gliederkettensegment	107	Klemmkupplung Außengewinde	102
GSM Modul	43	Klemmkupplung doppelt	102
Gummileitung	60	Klemmkupplung Endstopfen	101
Gummipuffer für LP- und AP-Baureihe	25	Klemmkupplung Innengewinde	102
Halter für Probenahmeflasche	71	Klemmkupplungsschlüssel	103
Handluftpumpe	77	Klemmkupplung T-Stück	103
HDPE-Kabelschuttschlauch mit Zugdraht	61	Klemmkupplung Winkel	101
Hinweisschilder	69	Kohleschiebersatz	24
Hochwassermelder	45	Kohleschiebersatz	30
Holzgestell	70	Kolbenhubpipette	75
HT-Abzweig	79	Kolorimetrischer Test eco	75
HT-Ansaugschlauch	91	Komfortaufstellung	31
HT-Bogen	79	Kompaktphotometer PF-12 PLUS	72
HT-Material	79	Kondensator	24
HT-Muffenstopfen	79	Kondensator	30
HT-Reduzierstück	80	Kotflügelscheibe	85
HT-Reduzierstück	80	K-Pilot 8.3–8.4 Vario	38
HT-Reinigungsrohr	80	K-Pilot 9.7	39
HT-Reparaturmuffe	79	K-Pilot 14.5	39
HT-Rohr	79	K-Pilot 18.1/18.3/18.4	38
HT-Rohr mit Muffe	79	K-Pilot 22.2/22.2 S und D-Pilot 22.2	38
HT-Steckmuffe	79	K-Pilot 27.6	39
Imhoff-Trichter	70	Kreuzschlitz-Schraubendreher	43
Indikatorstäbchen	75	Kreuz-Verteiler	81
Innensechskantschraube	87	Kugelrückflussverhinderer	13
		Kunststoffdübel	86
		Küvettenständer	74

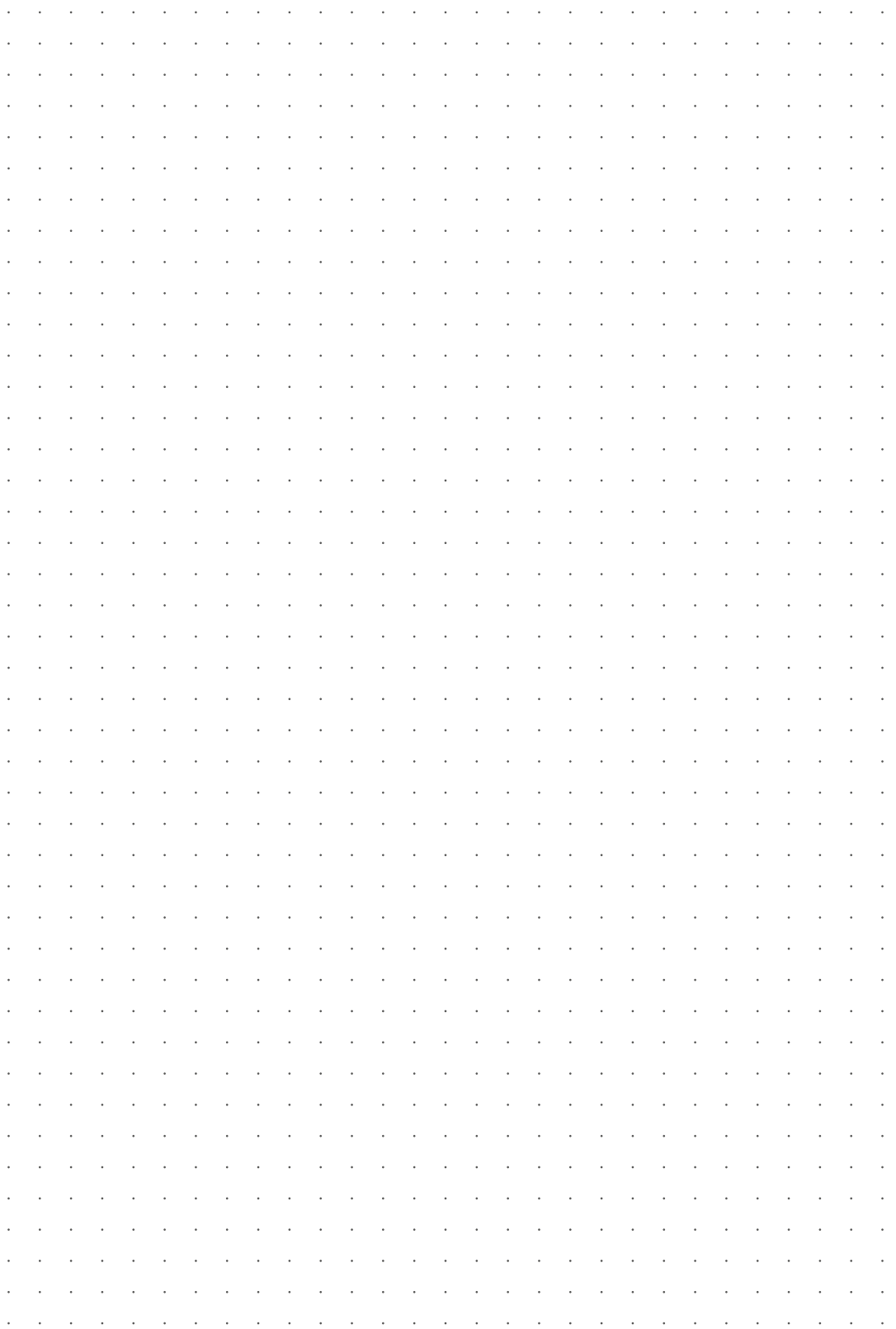
Küvettentests	74	Nageldübel	86
Küvettentests	74	Nano BSB5-RKT-Zubehörset	72
Laufrad	9	Nano USB T-Set mit Temperaturanzeige für AQUATO® THERM	72
Laufrad	9	Netzanschlussleitung	59
Laufrad	12	Netzanschluss-Set K-Pilot 27.6	42
Linear-kolbenverdichter	26	Netzausfallmelder	45
Linsenschraube	87	Niveaumesssonde	50
Linsenschraube	87	Nivellier Messlatte	76
Lippendichtung	106	Notüberlauf	105
Lochband	83	NOVA	8
Lüfterrad	30	NOVAIR	5
Lüfterrad bgr 63	25	NOVA UP	11
Lüfterrohraufsatz	56	OPTIMA	14
Lüfterrohraufsatz	56	Oxylift	8
Lüfterrohraufsatz	56	Oxyperl	5
Luftfilter	28	Pendelbecher	70
Luftfiltersatz	24	Pendel-/Froschklappe	105
Luftfilterset	22	PE-Weithalsflasche	71
Luftfilter-Sets	27	pH-meter ECO510	73
Luftmengenmesser	75	pH-meter ECO511 mit Temperaturelektrode	73
Luftrückschlagklappe	7	Platine für K-Pilot-Steuerungen	43
Lufttank	27	Platte mit Schwingungsdämpfer	31
Lüftungsstutzen	56	Plattenbelüfter	34
Magnetspulen	47	Plattenbelüfter mit Betonfuß	34
Magnetventilverteiler	46	Polyamidschlauch	50
Magnetventilverteiler und Zubehör	46	Portables Schlammpegel-Messgerät	75
Maschinenrundstecker	61	PP-Absperrhahn	96
Membranenpaar	22	PP-Absperrhahn	96
Membranenpaar	28	PP-Absperrhahn	96
Membranverdichter	21	PP-Anschlussbogen	93
Membranverdichter	23	PP-Fittings	99
Membranverdichter	26	PP-Klemmkupplungen	101
Messgerät RPS03 Solo	76	PP-Kugelhahn	96
Messinganschlüsse	97	PP-Schlauchtülle gebogen	94
Messzylinder	69	PP-Schlauchtülle gebogen 2/3	94
Messzylinder mit Dreibeinstativ	76	PP-Schlauchtülle gerade 2/3	93
Mischrohr KH 100	67	PP-Schlauchtülle Winkel	93
Montagehandschuhe nylon	69	PP-Schlauchverbinder	94
Muffe	98	PP-Verteiler	80
Muffe	100	Probenahme	70
Multidrain	16	Probenahmeflasche komplett	71
Multimeter HQ2100/HQ2200	73	Probenahme Mono	71
Multi-T-Verteiler	81	Probenahmeschacht	105
Multi-T-Verteiler	81	Probenahmeschacht teleskopierbar	106
Multi-T-Verteiler	81	Probennehmerbecher	71
Muttern und Scheiben	85	Probennehmer komplett	71

Programmierkabel	45	Schachtabdeckung ohne Rahmen	107
Propeller	6	Schächte, -deckel und Zubehör	105
Propeller	6	Schalldämpfer	7
Propeller	6	Schallschutz	31
Pumpenblocksatz	22	Schaltschrankheizung	55
Pumpenblocksatz	25	Schaltschrankthermostat	55
Pumpensteuerungen	48	Schellen und ähnliches	83
Pumpensteuerung P1-B für Einzelanlagen	49	Schlammreduzierer	70
Pumpensteuerung P1-L für Einzelanlagen	48	Schlammspiegelmessgerät	75
Pumpensteuerung P2-B für Doppelanlagen	49	Schläuche	91
PVC-Gewebeschnlauch	91	Schlauchklemmzange	34
PVC-Saug- und Druckschlauch	91	Schlauchkupplung 3/3	95
PVC-Schlauch	91	Schlauchkupplung 3/3	95
PVC-Steuerleitung	60	Schlauchmembran	33
		Schlauchtülle	97
Raucherzeuger weiß	70	Schlauchtülle gebogen	93
Reduzierstück	98	Schlauchtülle gebogen	94
Reduzierungsmuffe	100	Schlauchtülle gebogen	95
Reduzierungs-Muffennippel	101	Schlauchtülle gerade	93
Reduzierungsstück	100	Schlauchtülle gerade	94
Regen- & Brauchwasserpumpen	18	Schlauchtülle gerade	94
Ringmutter	85	Schlauchtüllen und -verbinder	93
Ringraumdichtung	107	Schlauchverbinder	95
Ringschraube	85	Schlauchverbinder	95
Rohrbelüfter	33	Schließzylinder	55
Rohrbelüfter	33	Schliesszylinder FS X7 inkl. Schlüssel	55
Rohrbelüfter Einrohrklemme	34	Schmutzwasser- & Drainagepumpen	11
Rohrdichtkissen 7/10	76	Schneckenschelle	83
Rohrdichtkissen 10/15	76	Schränke	53
Rohrdichtkissen 15/20	77	Schrauben	87
Rohreinschubfilter	106	Schraubhaken	89
Rohrhalter/-schelle	84	Schraubrohrschnelle	84
Rohrschnelle/Halbschnelle	83	Schrittmotor für Drehventil	43
Rohrschnelle Typ A	84	Schrumpfschlauch	62
Rohrschnelle Typ B	84	Schuko-Steckdose aufputz	59
Rohrschnelle Typ C	84	Schutzrüstung	69
RPS03 HAS Komplettsset	76	Schutzkontaktkupplung	61
Rückschlagklappe	7	Schutzkontaktstecker	61
Rückschlagklappe	97	Schutzoverall, einweg	69
Rückschlagklappe R32	15	Schutzschalterplatte	25
Rückschlagset Pumpstation	13	Schwimmerfixierung	15
Rückstauklappe	105	Schwimmengewicht 2-teilig	66
Rundschäkel	89	Schwimmerschalter 5/10	65
Rundsteckverbinder	61	Schwimmerschalter PSN-O und PSN-F	64
		Schwimmerschalter PSN-X	64
Sauerstoffmessgerät ECO531	73	Schwimmerschalter QFS-10 NO/QFS-30	65
Schachtabdeckung mit Blockrahmen	107	Schwimmerschalter RE-O	64
Schachtabdeckung mit Flanschrahmen	107	Schwimmerschalter Typ Birne	65
Schachtabdeckung mit Modulrahmen	107	Schwimmerschalter und Zubehör	64

Schwimmer Zubehör	66	T-Stück	98
Sechskant-Holzschraube	87	T-Stück	99
Sechskantmutter	85	Tubus, Stößel und Feder	46
Sechskantmutter	85	Tubus, Stößel und Feder	47
Sechskantschraube	88	T-Verteiler	80
Senkschraube	88	U3 – U6	15
SI-Automat	61	Überlaufsperr	105
Sicherheitspin	22	Umbauset auf Druckbelüftung	44
Sicherungsseil	89	Unterlegscheibe	85
Siebkorb	9	Unterlegscheibe	85
Silikonschlauch	91	V2A Befestigungswinkel	62
Silo-Sandsäcke	17	V2A Schwimmerhalter	66
Simer 6	16	Ventilationsgitter rund	55
Sockelfüllmaterial	53	Ventilstecker Verlängerungsset K-Pilot 27.6	42
Sockel für Stahlaußenschrank	54	Verbundschaumstoff	31
Sockel für Wandschrank	54	Verdichteranschluss-Set K-Pilot 27.6	42
Sondenkabeltrommel	76	Verdichtierzubehör	23
Sondenkabelverlängerung	76	Verdichtierzubehör	22
Sonderschwimmer	9	Verdichtierzubehör	24
Sonderschwimmer	15	Verdichtierzubehör	27
Spannbackenschelle	83	Verdichtierzubehör	28
Spannschloss	89	Verdichtierzubehör	30
Spiral-Ansaugschlauch	91	Verdichtierzubehör allgemein	31
SP-Switch	22	Verteilerbox	59
Stationäre Aufstellung FEKA VS	13	VERTY NOVA M-A	11
Stationäre Aufstellung und zubehör	15	Wanddübel LOK	86
Staudruckmessglocke	50	Wandkonsole	44
Steckdose	61	Wandkonsole ORKA-s	44
Stecker-Set K-Pilot 27.6	42	Wandschelle	83
Steinschränke	54	Wandschrank	53
Steuerungen AQUATO®	38	Wandschrank Polycarbonat	54
Steuerung ORKA-S – 400 V	41	Wandschrank vorbereitet	54
Steuerungszubehör AQUATO®	42	Wartungssatz	24
Stiftschlüssel 6-kant	43	Winkel	98
Stockschraube	88	Winkel	99
Stopfen	98	Winkelbecherhalter	70
Stößel und Feder	46	Winkelschlauchverbinder	95
Stoßverbinder	62	Winkelverteiler	80
Stoßverbinder	62	Winkelverteiler	80
Stromausfallmelder „protector“	45	Würfelstecker	46
Tank- und Foliendurchführung	106	Würfelstecker-Set K-Pilot 27.6	42
Teilwasserdichte Handschuhe	69	Y-Zweiwegeventil	96
Teleskopstange	71	Zug-Montage-Puffer	55
Tellerbelüfter	34	Zwischenstück für Freiluftsäule 6.1	54
Tellerbelüfter	34		
Tragekorb	17		
Tragschiene TS 35	61		
Trichter	71		







AQUATO®



Irrtümer, Preisänderungen, Modell-, Farb- und Maßabweichungen sind vorbehalten. Preise zuzüglich der gültigen Mehrwertsteuer und Versandkosten.

Es gelten unsere allgemeinen Geschäftsbedingungen, welche auf shop.aquato.de in ihrer gültigen Fassung einzusehen sind.

Überreicht durch:



AQUATO® Umwelttechnologien GmbH

Ernstmeierstr. 24 fon +49 5221 10219-0 info@aquato.de
32052 Herford fax +49 5221 10219-20 www.aquato.de